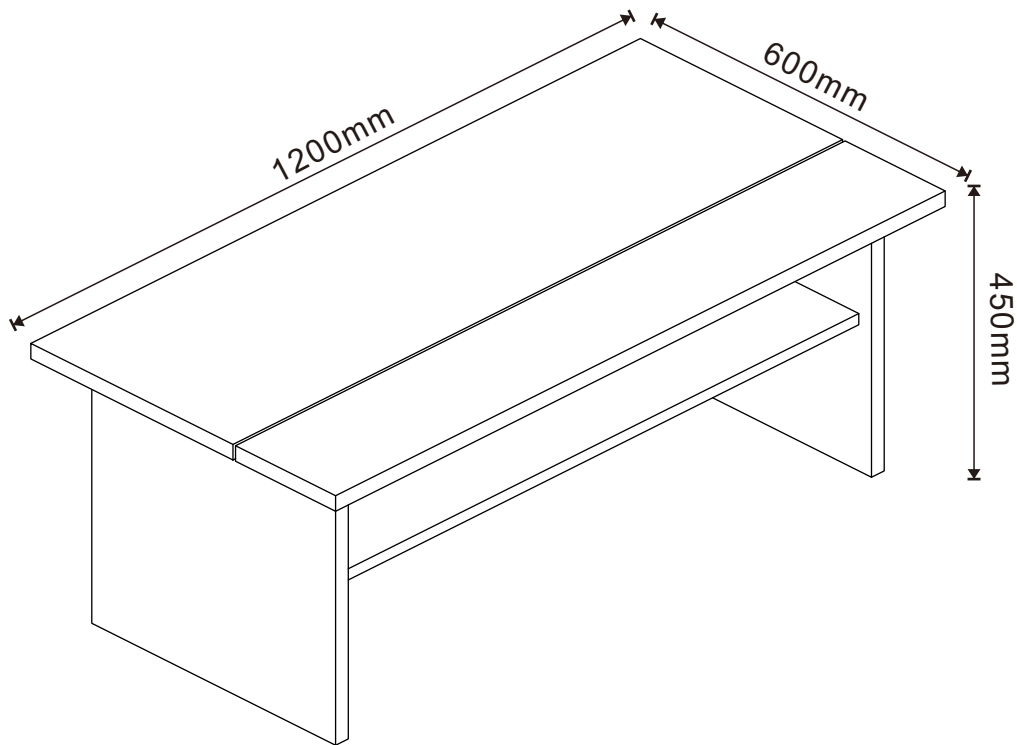


Conforama

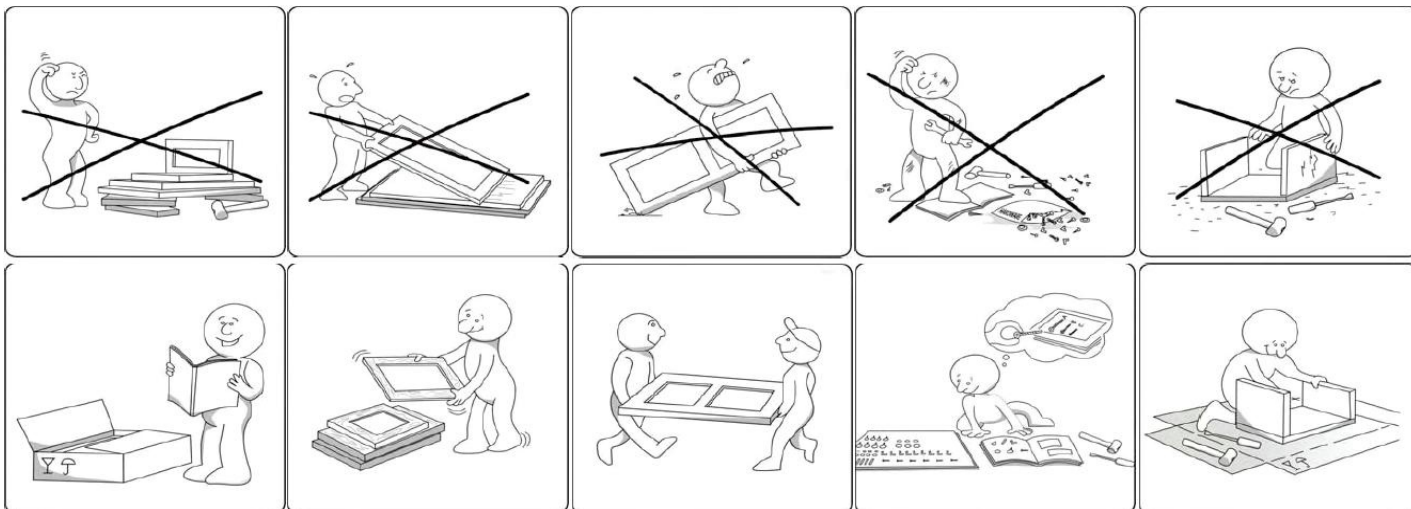
CRIS

MESA DE CENTRO ELEVABLE
MESA DE CENTRO ELEVATÓRIA



CONFORAMA CODE(S)

124332(ROBLE/CARVALHO)



ES

INFORMACION DE SEGURIDAD

IMPORTANTE LEA ATENTAMENTE Y CONSÉRVELO PARA FUTURAS CONSULTAS

Este mueble es para uso doméstico.

No se sienta sobre la mesa.

Se requiere montaje.

Compruebe que dispone de toda la tornillería y de todas las piezas antes de comenzar el montaje.

No monte ni utilice el mueble si hubiera piezas rotas o dañadas o si faltaran piezas, y emplee únicamente piezas aprobadas por el fabricante.

Utilice únicamente las herramientas suministradas o recomendadas.

Apriete firmemente las fijaciones empleando las herramientas suministradas o recomendadas.

El montaje, el apuntalamiento o la manipulación incorrectos podrían conducir al debilitamiento del ensamblado o de las piezas.

Mantenga a los niños alejados durante el montaje. El producto contiene piezas pequeñas que podrían ingerirse.

Todas las uniones deberán apretarse adecuadamente y verificarse periódicamente, volviéndolas a apretar si fuera necesario.

No desplace un mueble que esté cargado.

Mueble que contiene paneles con base de madera (tableros de partículas, fibras, contrachapado) que pueden emitir contaminantes al aire en interiores.

Consiguientemente, se le aconseja que, una vez instalado el mueble en su ubicación, ventile la sala frecuentemente durante al menos cuatro semanas para reducir la exposición a los contaminantes emitidos por el mismo.

Antes del uso, asegúrese de que el tablero de la mesa esté bloqueado correctamente en su sitio.

Tenga cuidado de no pillarse los dedos cuando coloque la mesa en su posición bajada.

Instale el producto sobre una superficie plana. Asegúrese de la estabilidad del producto antes de usarlo.

Cualquier modificación del producto será responsabilidad del cliente.

PT

INFORMACAO DE SEGURANCA

IMPORTANTE! LER ATENTAMENTE E GUARDAR PARA REFERÊNCIA FUTURA

Este mobiliário destina-se apenas a uso doméstico.

Não se sente em cima da mesa.

Mobiliário a ser montado pelo utilizador.

Certifique-se de que possui todas as ferragens e peças em bom estado antes de iniciar a montagem.

Não monte nem use o mobiliário se tiver peças partidas, danificadas ou em falta, e use apenas peças aprovadas pelo fabricante.

Use apenas ferramentas fornecidas ou recomendadas.

Aperte bem os fixadores usando as ferramentas fornecidas ou recomendadas.

Uma montagem, suporte ou manuseamento incorretos pode dar origem a um enfraquecimento da montagem e/ou das peças.

Mantenha as crianças pequenas afastadas durante a montagem. O produto contém peças pequenas suscetíveis de serem engolidas.

Todas as juntas deverão ser devidamente apertadas e verificadas regularmente, e apertadas novamente, se necessário.

Não mova o mobiliário com carga.

O mobiliário que contenha painéis à base de madeira (painel de aglomerado, placa de fibra, contraplacado, etc.) pode emitir poluentes para o ar no interior.

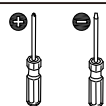
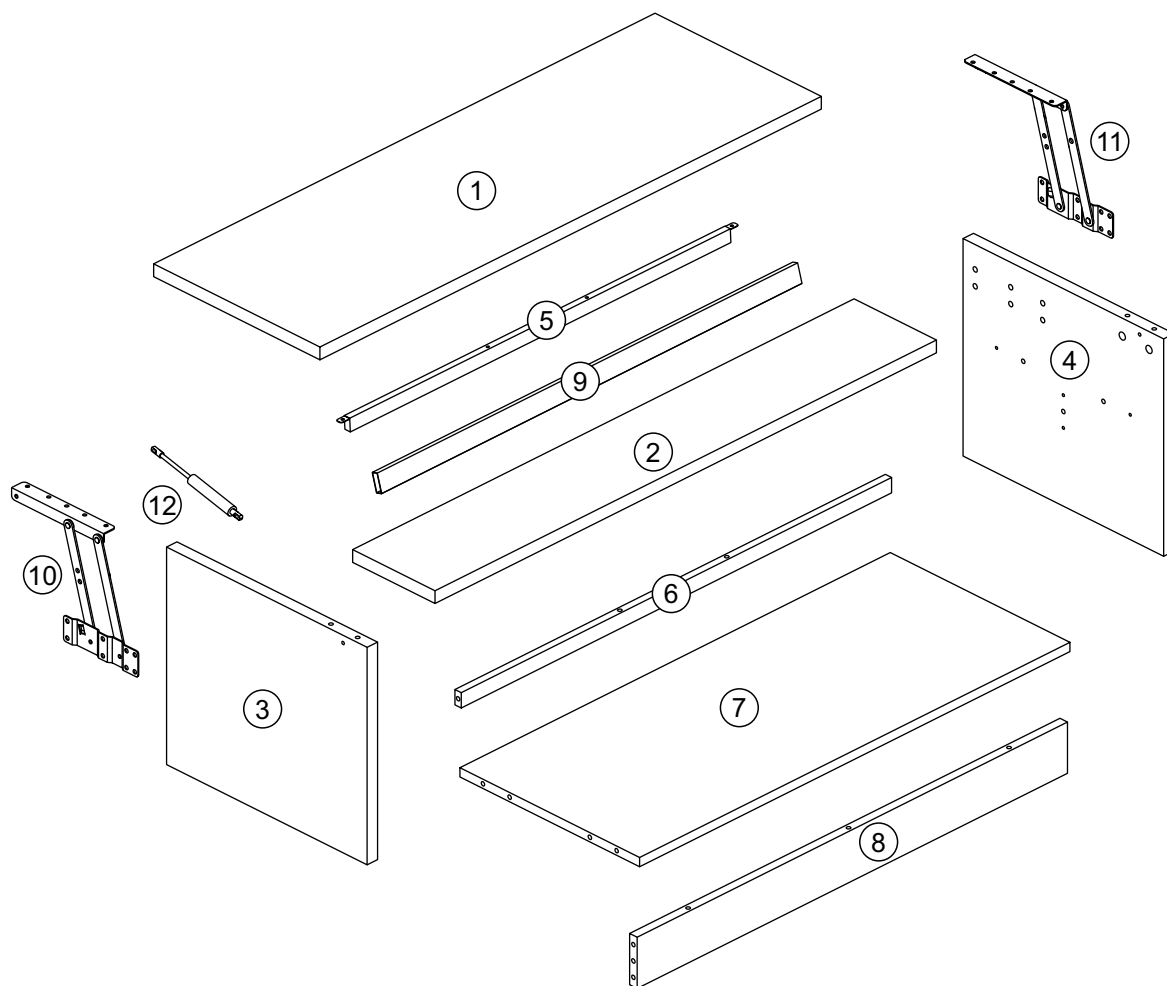
Assim, aconselhamos que, após instalar o mobiliário no respetivo local, ventile frequentemente a divisão durante, pelo menos, quatro semanas, para reduzir a exposição aos poluentes emitidos pelo mobiliário.

Antes da utilização, certifique-se de que o topo da mesa está corretamente fixado no respetivo lugar.

Cuidado com o risco de apertões nos dedos quando colocar a mesa na posição baixada.

Instale o produto numa superfície plana. Certifique-se da estabilidade do produto antes da utilização.

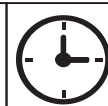
Qualquer modificação do produto é da responsabilidade do cliente.



NO INCLUIDO
NÃO INCLUIDO



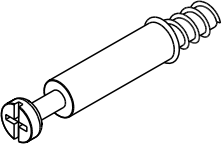
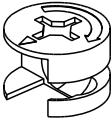
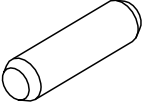
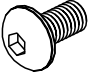
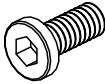
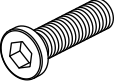
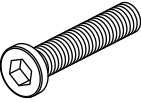
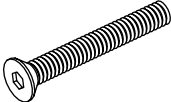
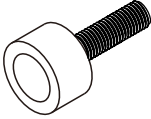


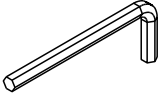

2



20
MIN

N°	MEDIDAS DIMENSOES	CANT. QTDE	N° de C	N°	MEDIDAS DIMENSOES	CANT. QTDE	N° de C
①	1200x398x18mm	x1	1	⑦	1030x430x18mm	x1	1
②	1200x197x18mm	x1	1	⑧	1030x98x18mm	x1	1
③	500x435x18mm	x1	1	⑨	1000x38x13mm	x1	1
④	500x435x18mm	x1	1	⑩	240x220x38mm	x1	1
⑤	984x30x15mm	x1	1	⑪	240x220x38mm	x1	1
⑥	1030x30x15mm	x1	1	⑫	Ø15x235mm	x1	1

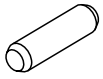
Herrajes / Hardware

<p>A x 15</p>  <p>Ø6x45 mm</p>	<p>B x 15</p>  <p>Ø15x12 mm</p>	<p>C x 6</p>  <p>Ø8x30 mm</p>	<p>D x 6</p>  <p>M6x15 mm</p>	<p>E x 12</p>  <p>M5x12 mm</p>
<p>F x 4</p>  <p>M6x25 mm</p>	<p>G x 2</p>  <p>M6x35 mm</p>	<p>H x 4</p>  <p>M6x42 mm</p>	<p>J x 1</p>  <p>Ø15 mm</p>	<p>K x 2</p>  <p>M6</p>
<p>L x 1</p>  <p>M6</p>	<p>M x 1</p>  <p>4 mm</p>	<p>N x 6</p>  <p>Ø21 mm</p>		

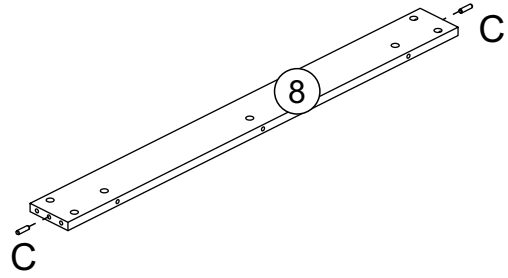
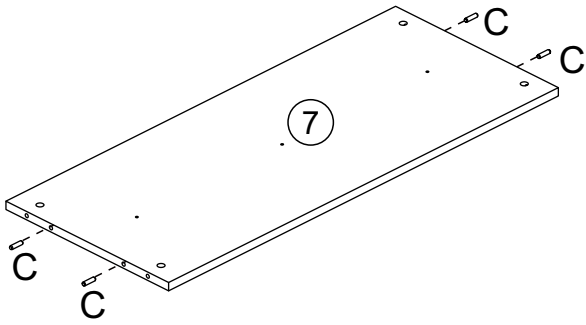


1

C x 6

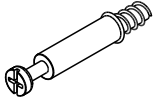


Ø8x30 mm

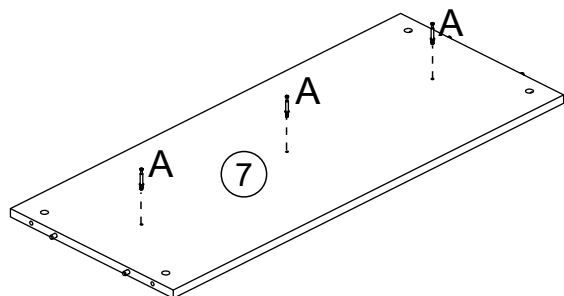
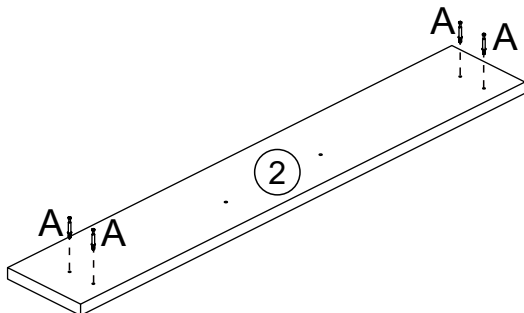
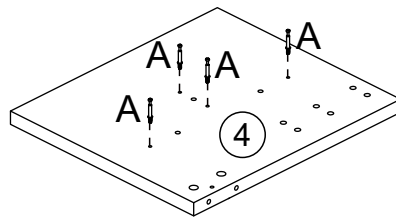
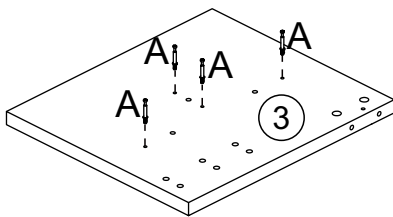


2

A x 15



Ø6x45 mm

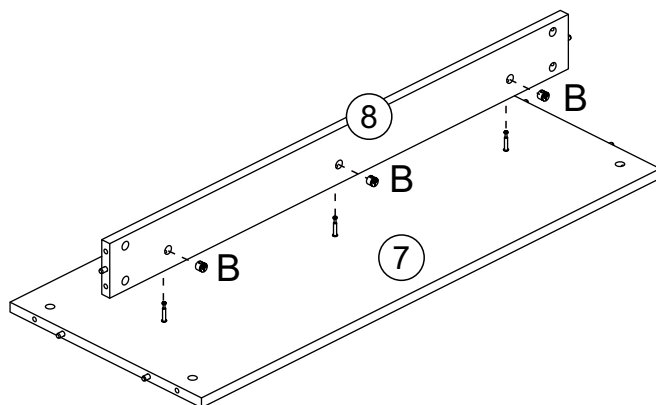


3

B x 3



Ø15x12 mm

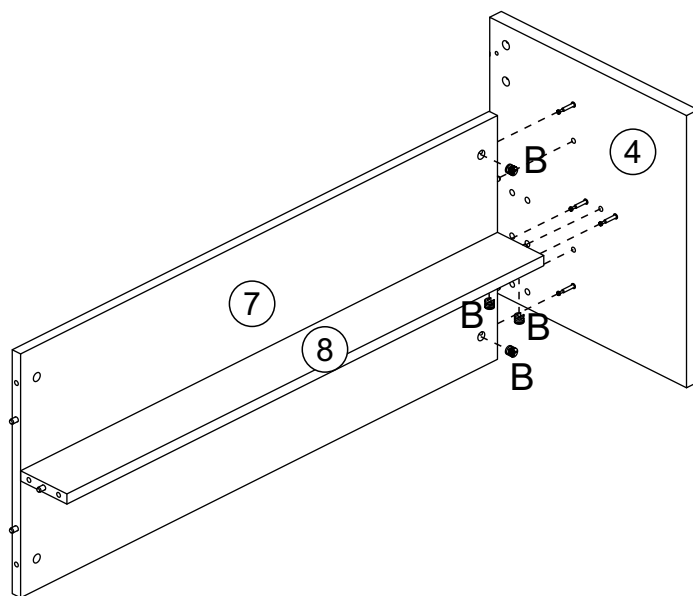


4

B x 4



Ø15x12 mm

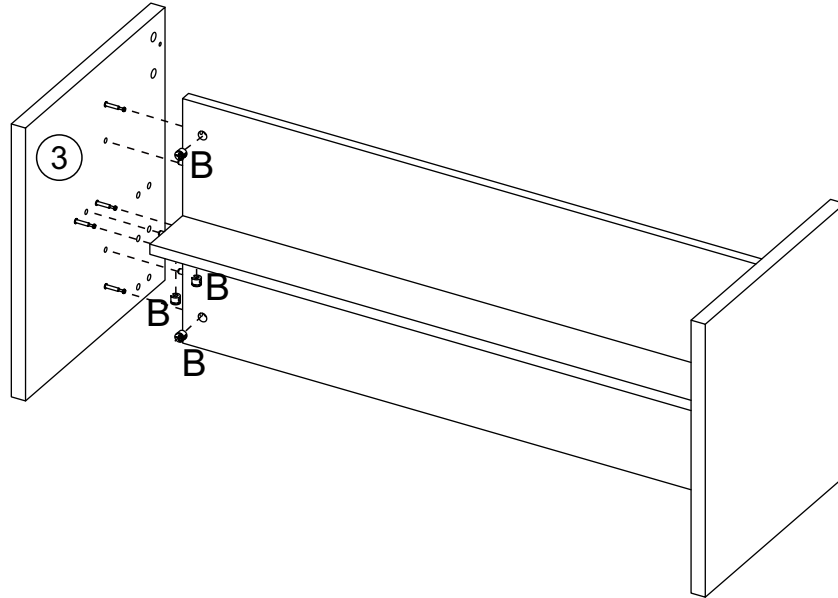


5

B x 4



Ø15x12 mm



6

H x 2

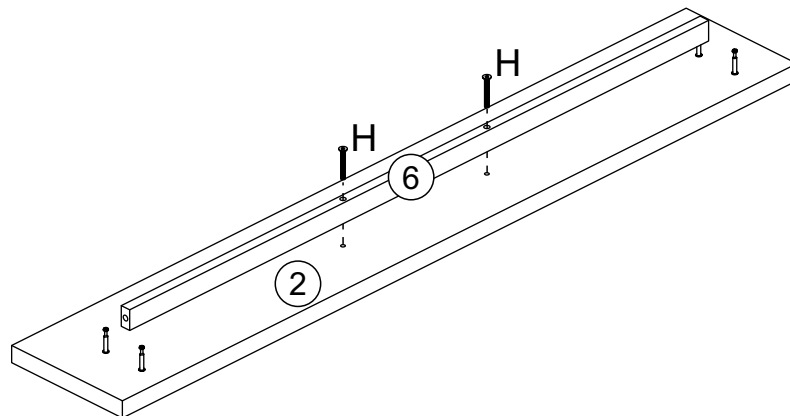


M6x42 mm

M x 1



4 mm

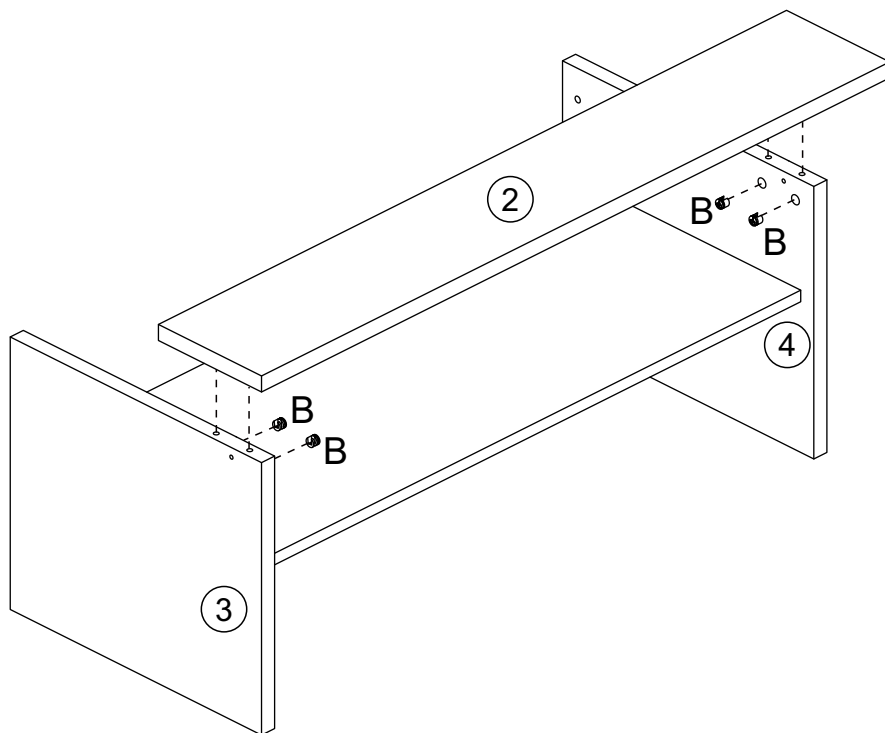


7

B x 4

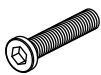


Ø15x12 mm



8

G x 2

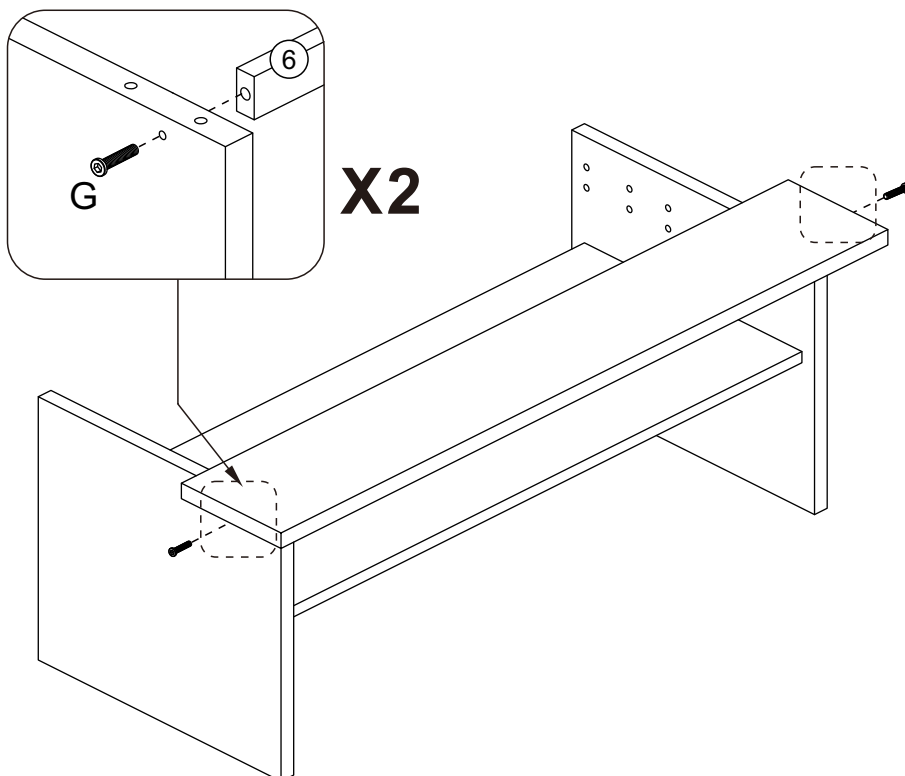


M6x35 mm

M x 1



4 mm



9

F x 4

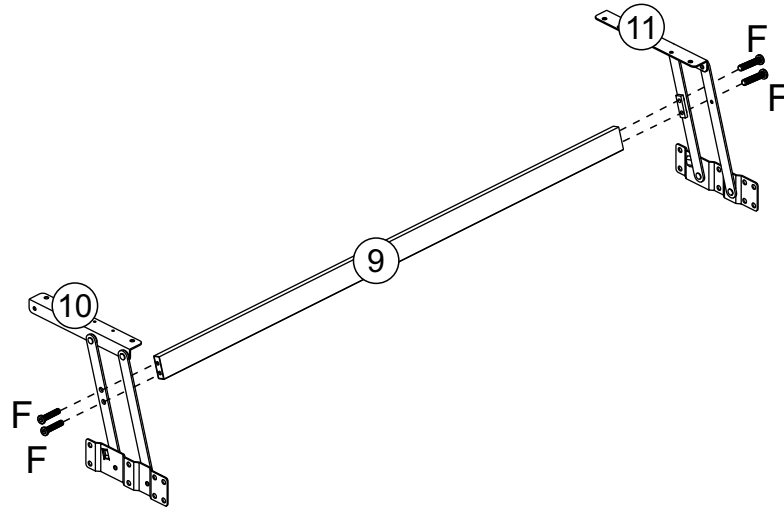


M6x25 mm

M x 1



4 mm



10

E x 12

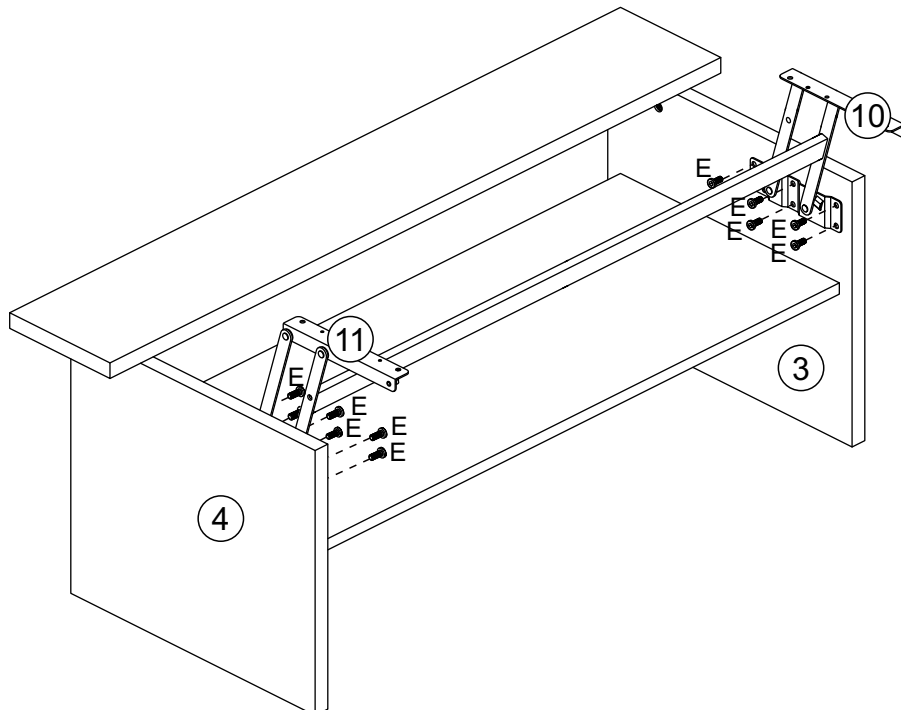


M5x12 mm

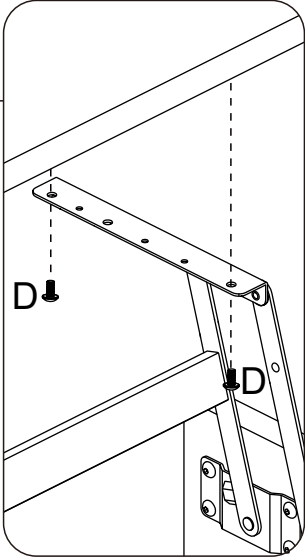
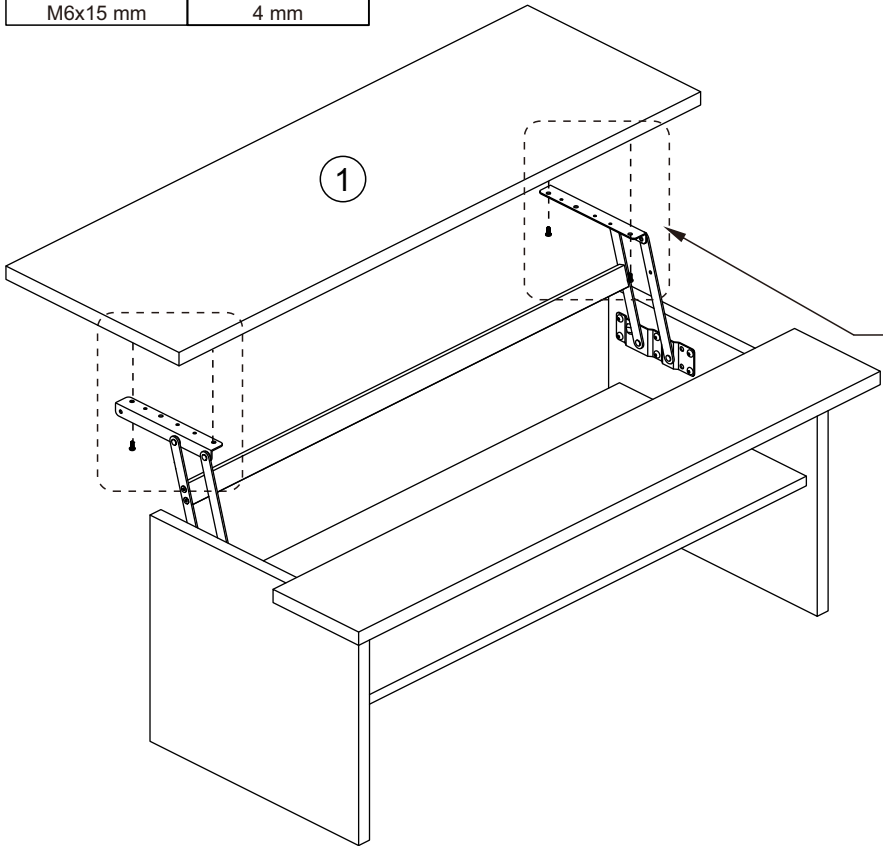
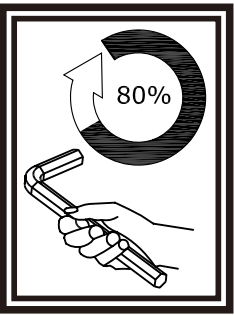
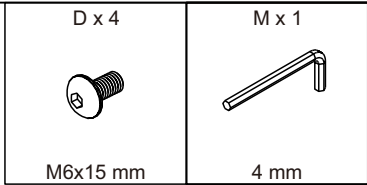
M x 1



4 mm

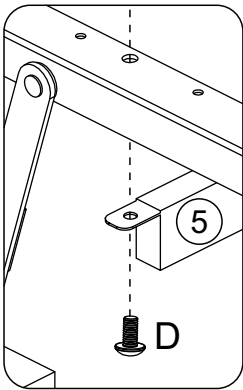
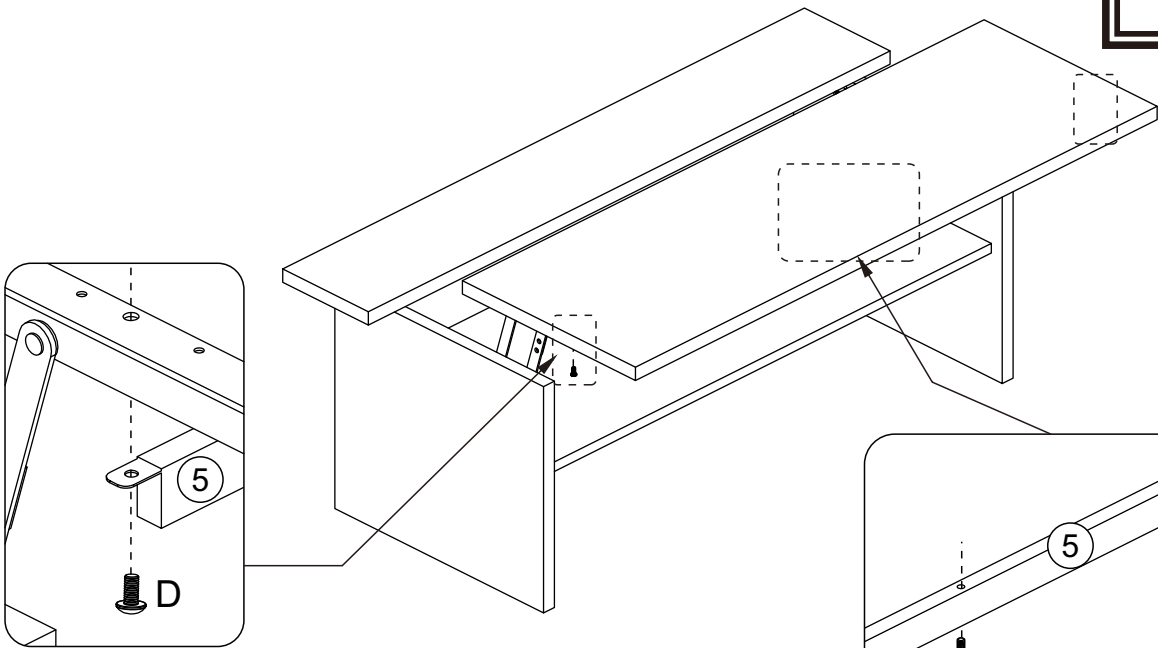
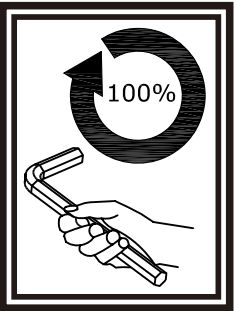
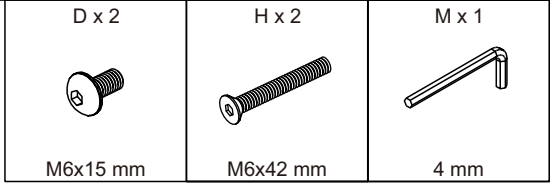


11

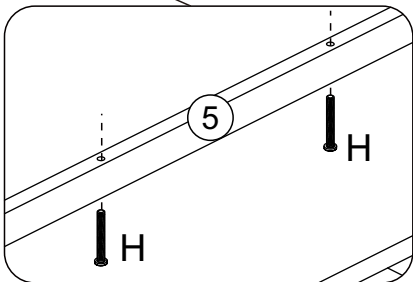


X2

12



X2



13

J x 1



Ø15 mm

K x 2

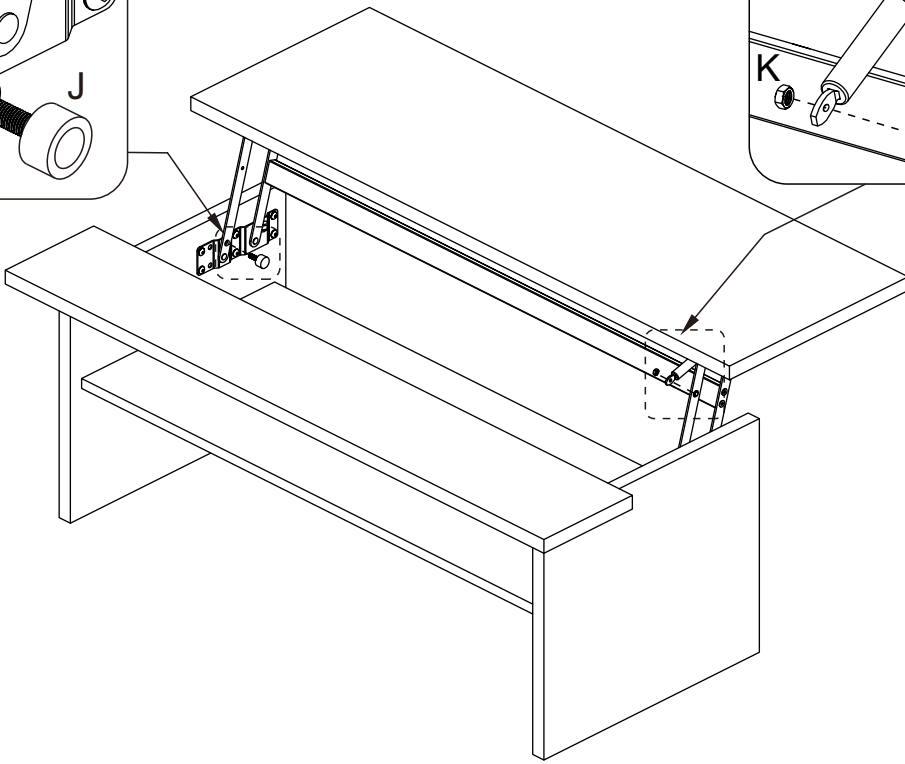
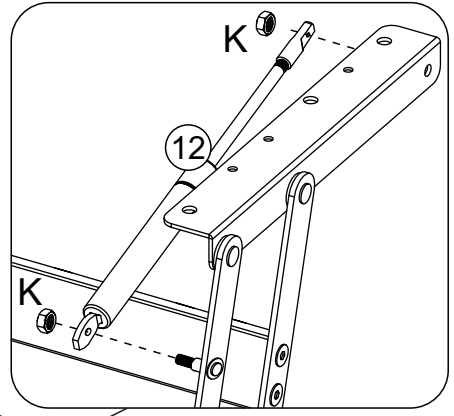
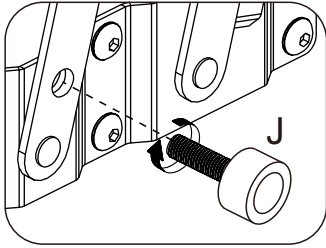


M6

L x 1



M6

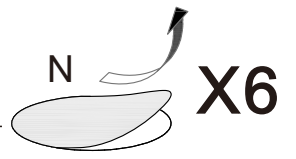
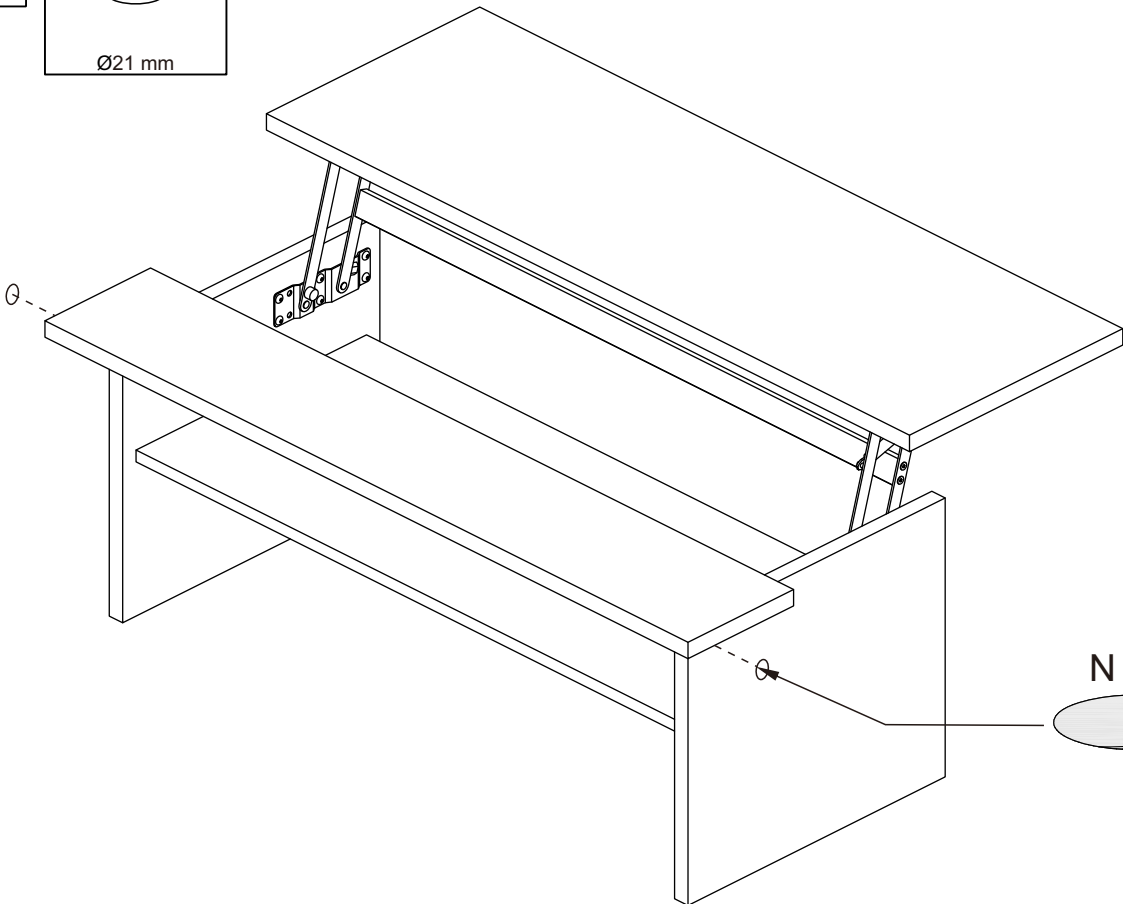


14

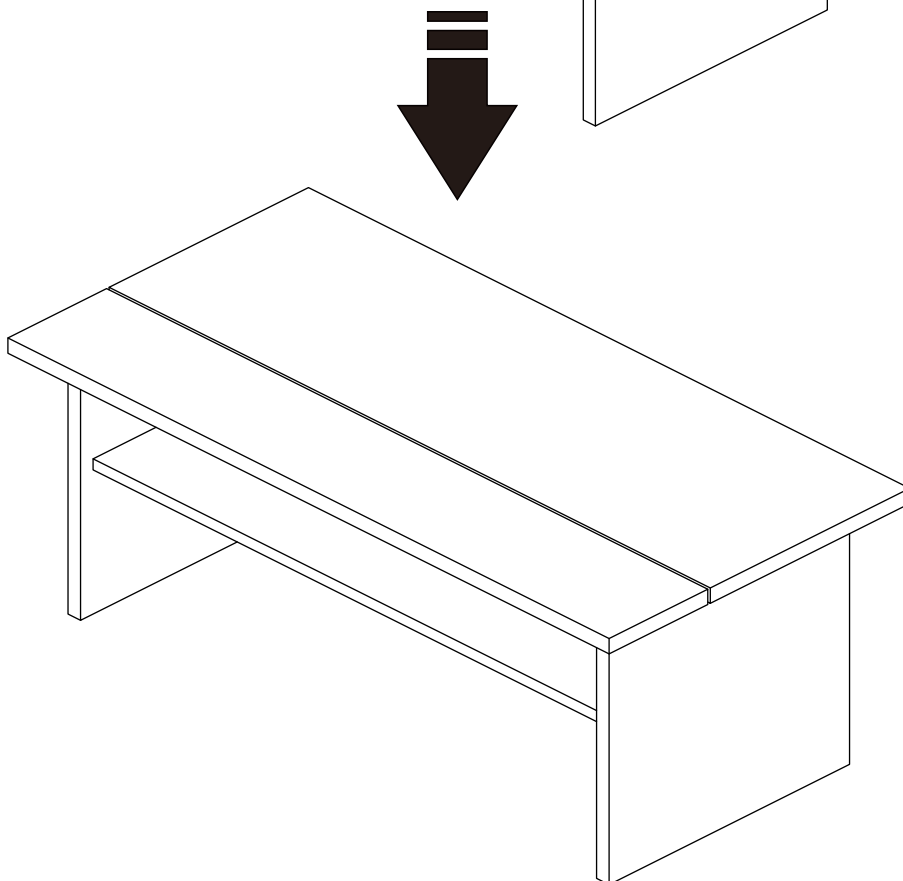
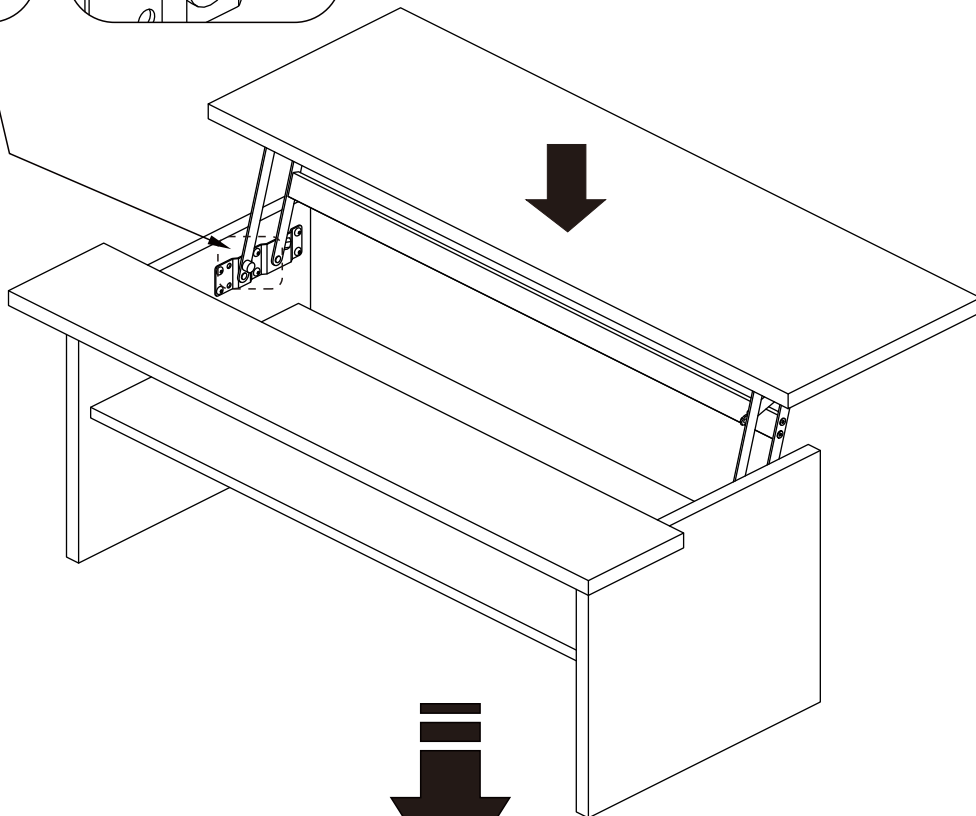
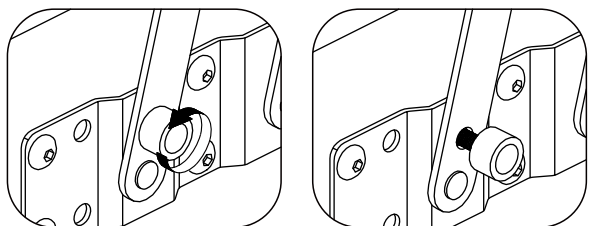
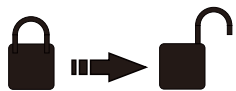
N x 6

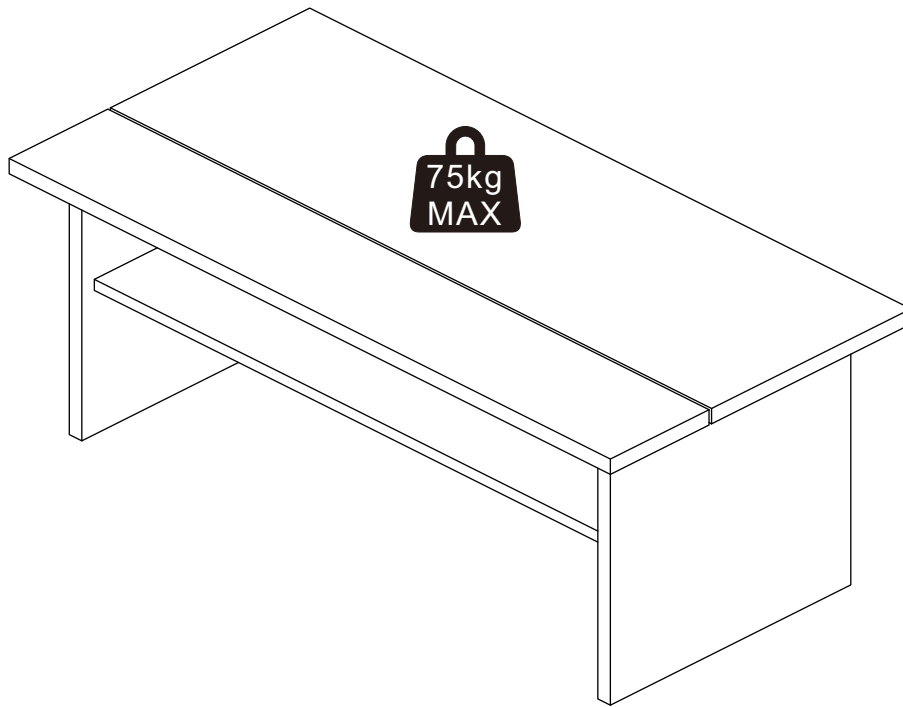


Ø21 mm



15



16**CARGA MAXIMA
CARGA MÁXIMA****ES****INSTRUCCIONES
DE USO**

No fuerce nunca las conexiones. Vuelva a apretar los tornillos al cabo de unos días.
Conserve el folleto de instrucciones. Este contiene información para pedir repuestos.
Asegúrese de no sobrepasar el peso de carga máximo para un uso seguro.
No desplace muebles cargados.

**ALMACENAMIENTO Y
MANTENIMIENTO**

Elimine cuidadosamente el polvo. Emplee un paño húmedo suave y limpio con agua jabonosa.
No utilice productos de limpieza abrasivos ni disolventes.

PT**INSTRUÇÕES
DE UTILIZAÇÃO**

Nunca force as ligações. Volte a apertar os parafusos passados alguns dias.
Guarde o folheto das instruções. Este contém informação para quando precisar de pedir peças em falta.
Certifique-se de que não excede o peso máximo de carga para uma utilização segura.
Não mova o mobiliário com carga.

**ARMAZENAMENTO
E MANUTENÇÃO**

Retire cuidadosamente o pó. Use um pano suave e ligeiramente embebido em água e detergente.
Não use produtos de limpeza abrasivos nem solventes.