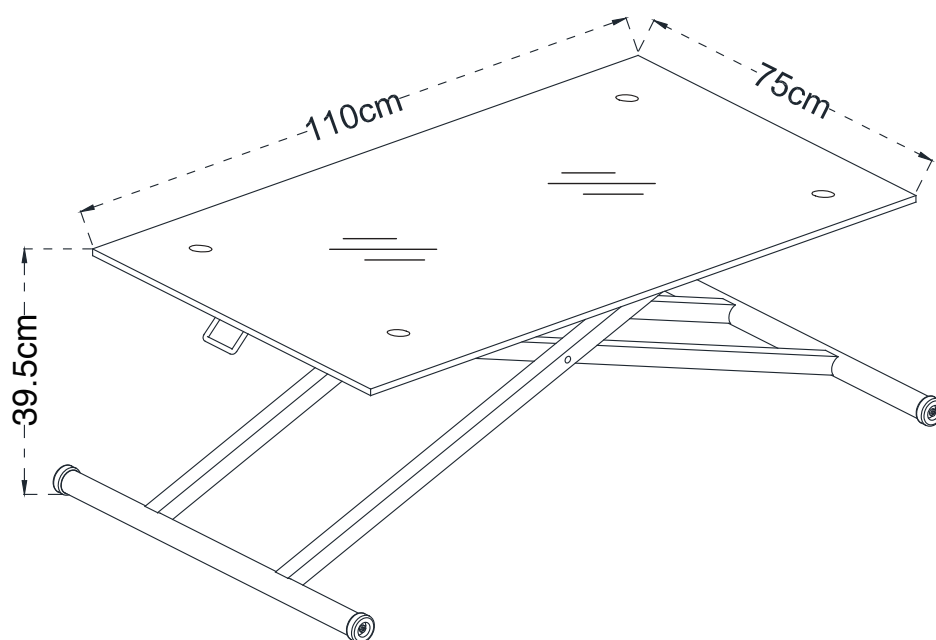
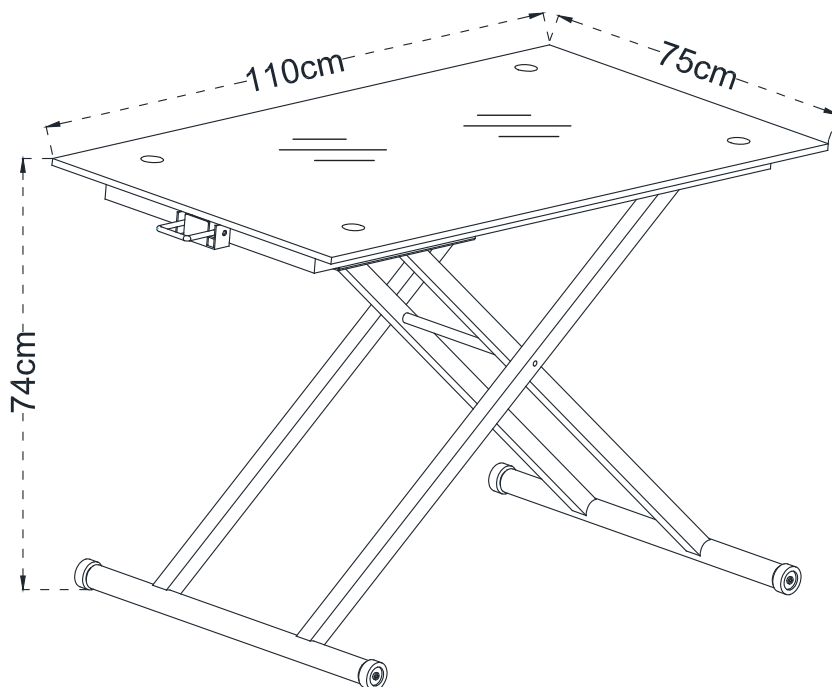
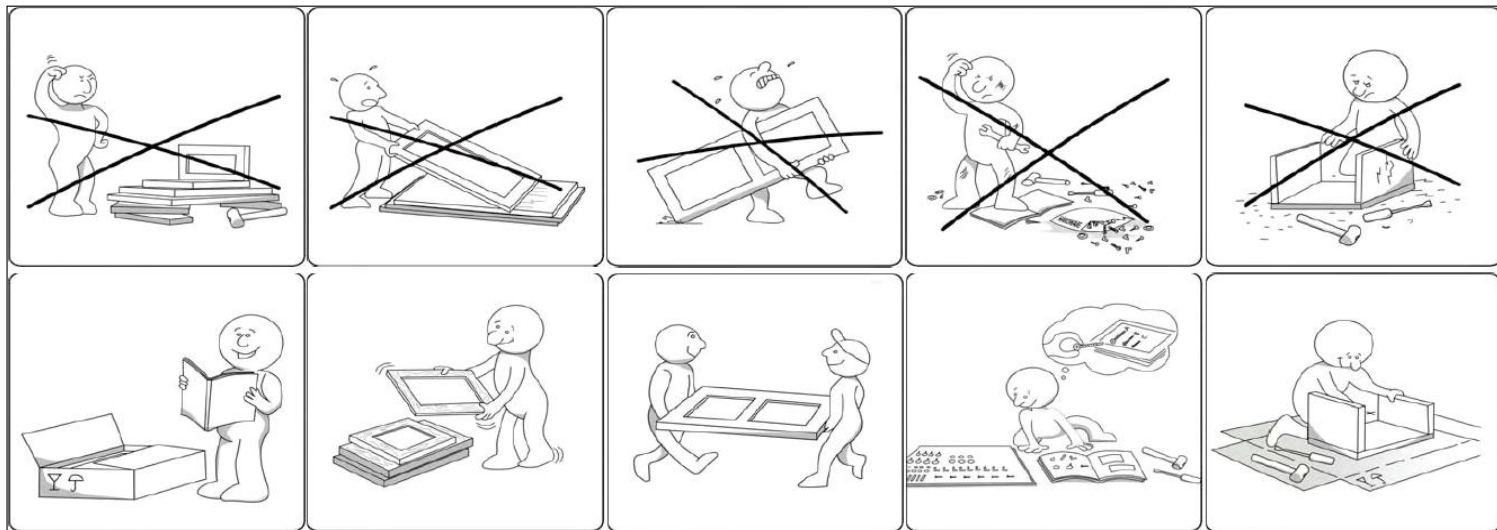


Conforama

STAND UP MESA DE CENTRO ELEVABLE /
STAND UP MESA DE CENTRO ELEVATÓRIA



CONFORAMA CODE(S)	124716	BLANCO/BRANCO
	124717	NEGRO/PRETO



ES

INFORMACION DE SEGURIDAD

**IMPORTANTE LEA ATENTAMENTE Y CONSÉRVELO
PARA FUTURAS CONSULTAS**

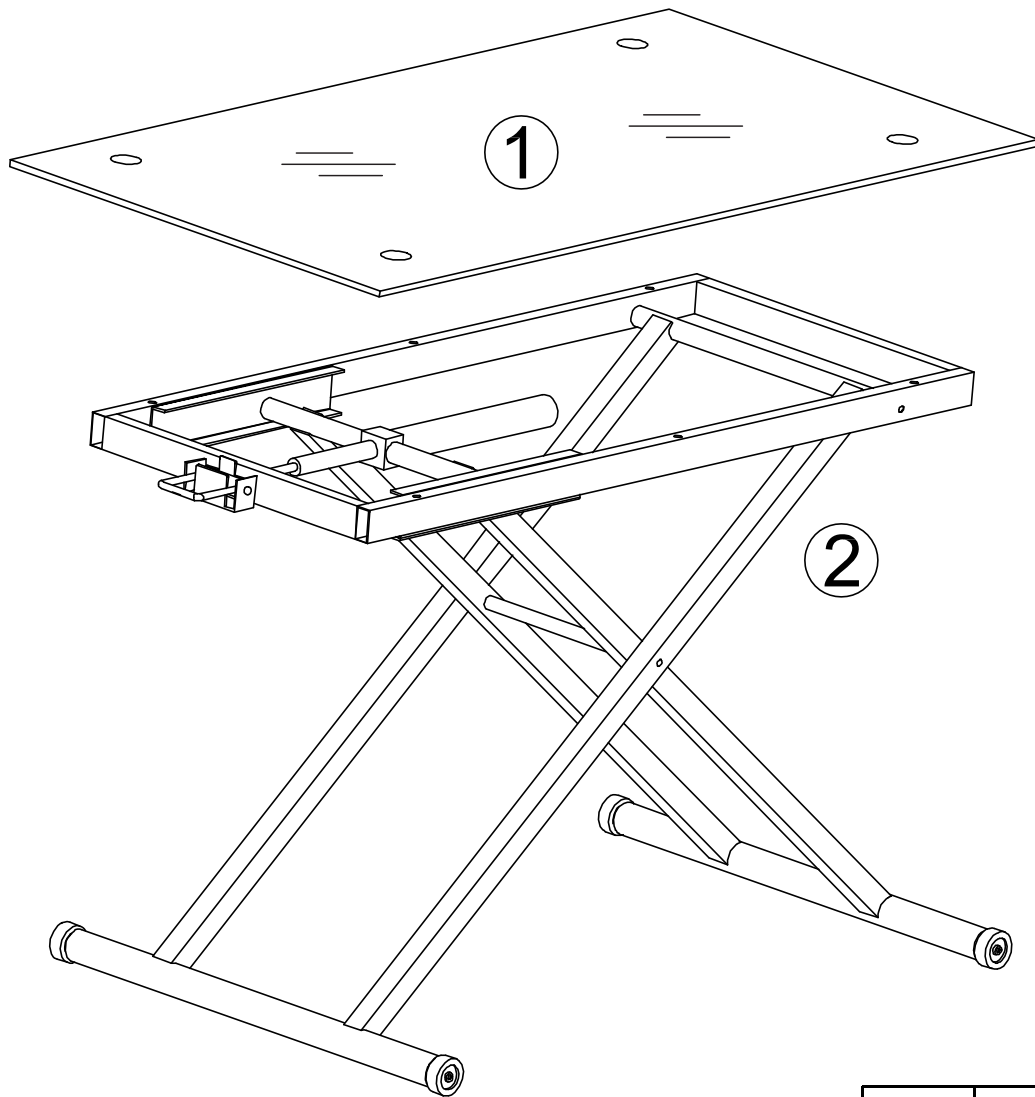
Este mueble es para uso doméstico.
 No se sienta sobre la mesa.
 Se requiere montaje.
 Compruebe que dispone de toda la tornillería y de todas las piezas antes de comenzar el montaje.
 No monte ni utilice el mueble si hubiera piezas rotas o dañadas o si faltaran piezas, y emplee únicamente piezas aprobadas por el fabricante.
 Utilice únicamente las herramientas suministradas o recomendadas.
 Apriete firmemente las fijaciones empleando las herramientas suministradas o recomendadas.
 El montaje, el apuntalamiento o la manipulación incorrectos podrían conducir al debilitamiento del ensamblado o de las piezas.
 Mantenga a los niños alejados durante el montaje. El producto contiene piezas pequeñas que podrían ingerirse.
 Todas las uniones deberán apretarse adecuadamente y verificarse periódicamente, volviéndolas a apretar si fuera necesario.
 No desplace un mueble que esté cargado.

PT

INFORMACAO DE SEGURANCA

**IMPORTANTE! LER ATENTAMENTE E GUARDAR
PARA REFERÊNCIA FUTURA**

Este mobiliário destina-se apenas a uso doméstico.
 Não se sente em cima da mesa.
 Mobiliário a ser montado pelo utilizador.
 Certifique-se de que possui todas as ferragens e peças em bom estado antes de iniciar a montagem.
 Não monte nem use o mobiliário se tiver peças partidas, danificadas ou em falta, e use apenas peças aprovadas pelo fabricante.
 Use apenas ferramentas fornecidas ou recomendadas.
 Aperte bem os fixadores usando as ferramentas fornecidas ou recomendadas.
 Uma montagem, suporte ou manuseamento incorretos pode dar origem a um enfraquecimento da montagem e/ou das peças.
 Mantenha as crianças pequenas afastadas durante a montagem. O produto contém peças pequenas suscetíveis de serem engolidas.
 Todas as juntas deverão ser devidamente apertadas e verificadas regularmente, e apertadas novamente, se necessário.
 Não mova o mobiliário com carga.

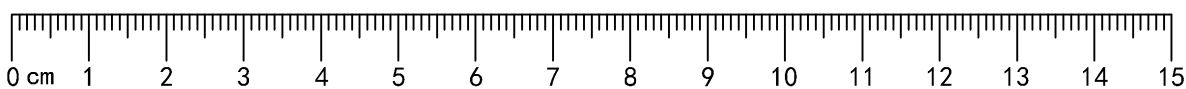
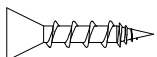


	2		20 MIN
--	----------	--	-------------------

N°	MEDIDAS DIMENSOES	CANT QTDE	N° de C	②	1040x450x40mm	x1	1								
①	1100x750x25mm	x1	1												

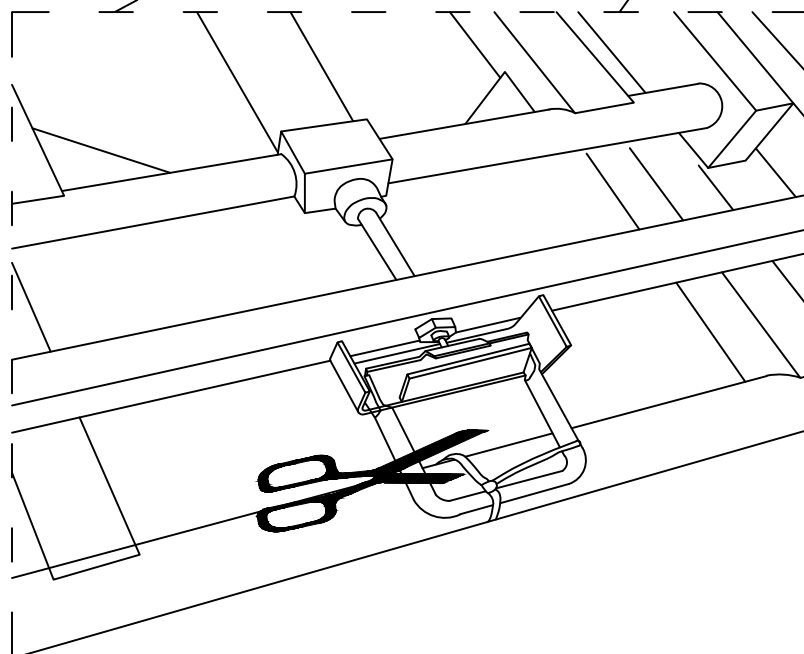
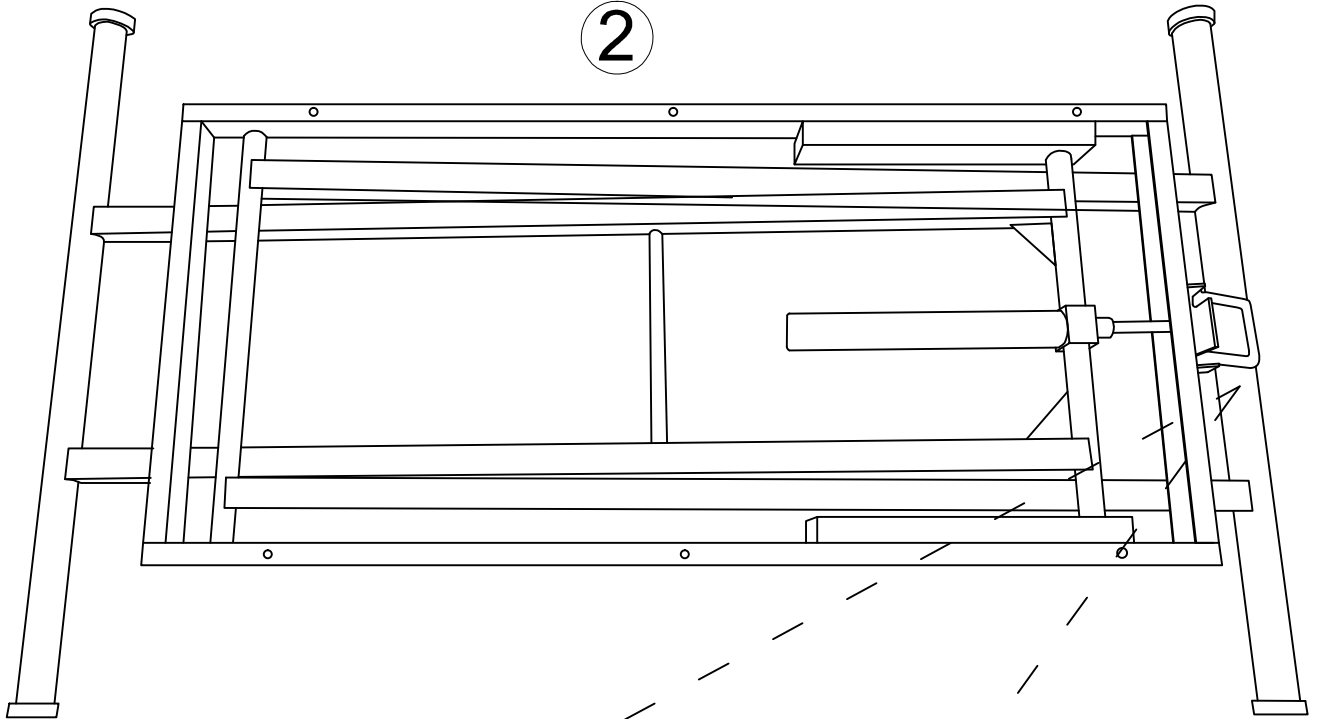
Herrajes / Hardware

A x 2	B x 4	C x 2	D x 4	E x 1	F x 1	G x 2
M8x35mm	M6x48mm	Ø8x20x1.5mm	Ø6x17x1.5mm	M5	M4	Ø22 X M6 X 15MM

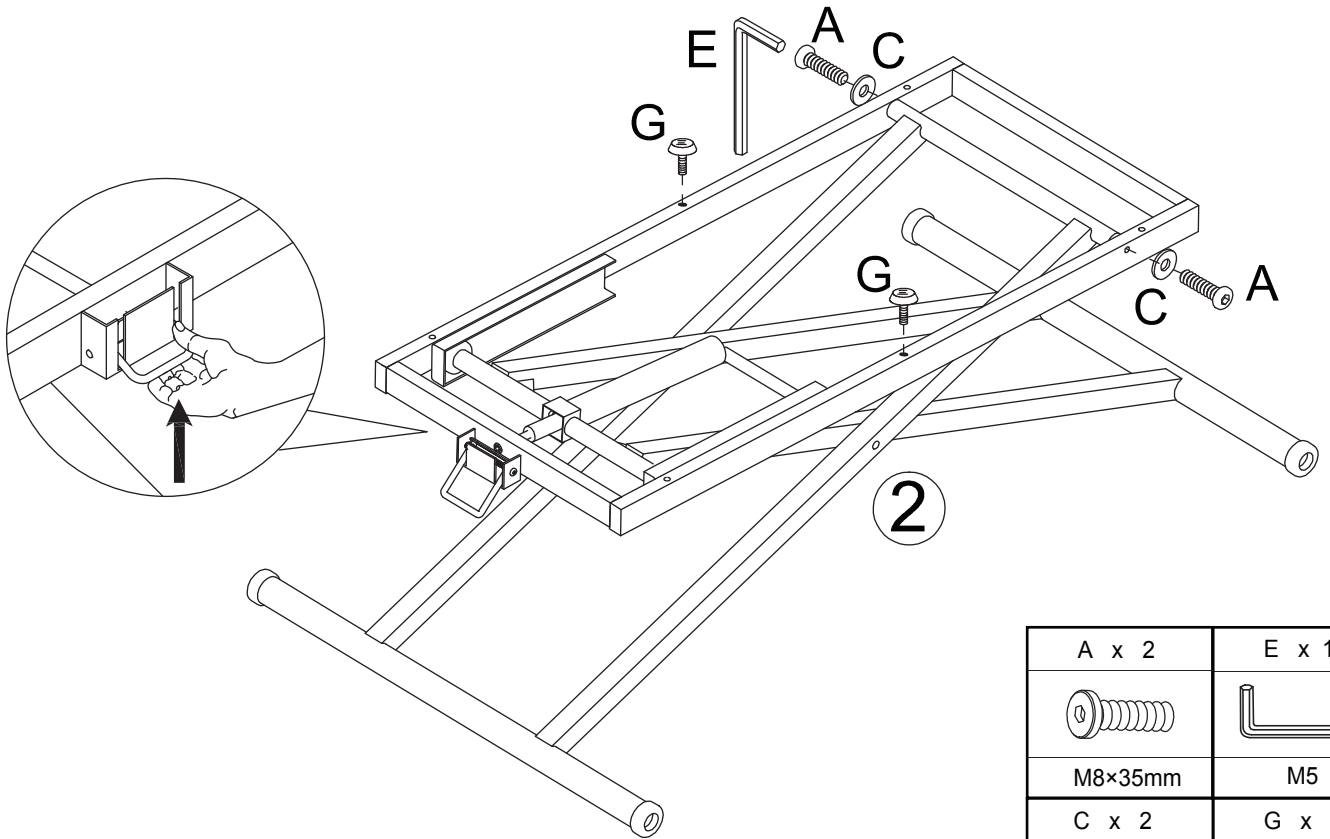


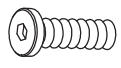



1

2

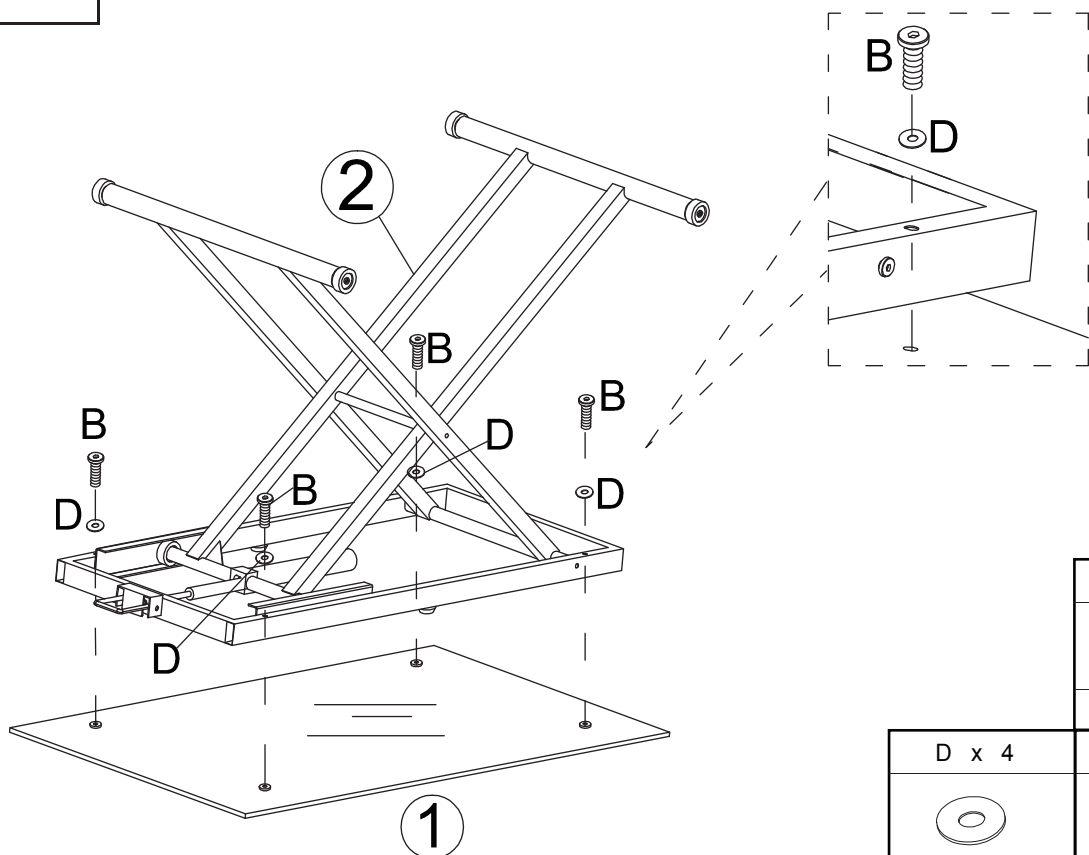





2



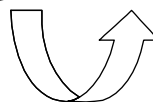
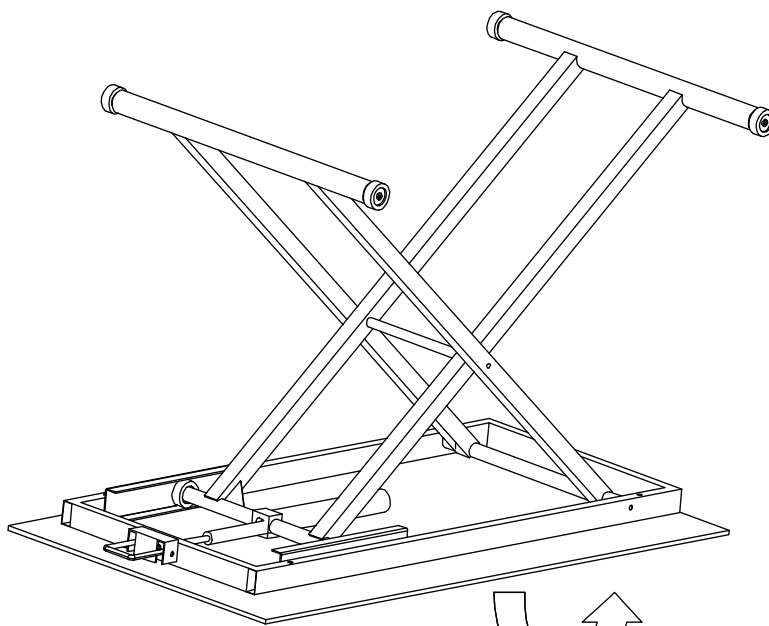
A x 2	E x 1
	
M8x35mm	M5
C x 2	G x 2
	
Ø8x20x1.5mm	Ø22 X M6 X 15MM

3

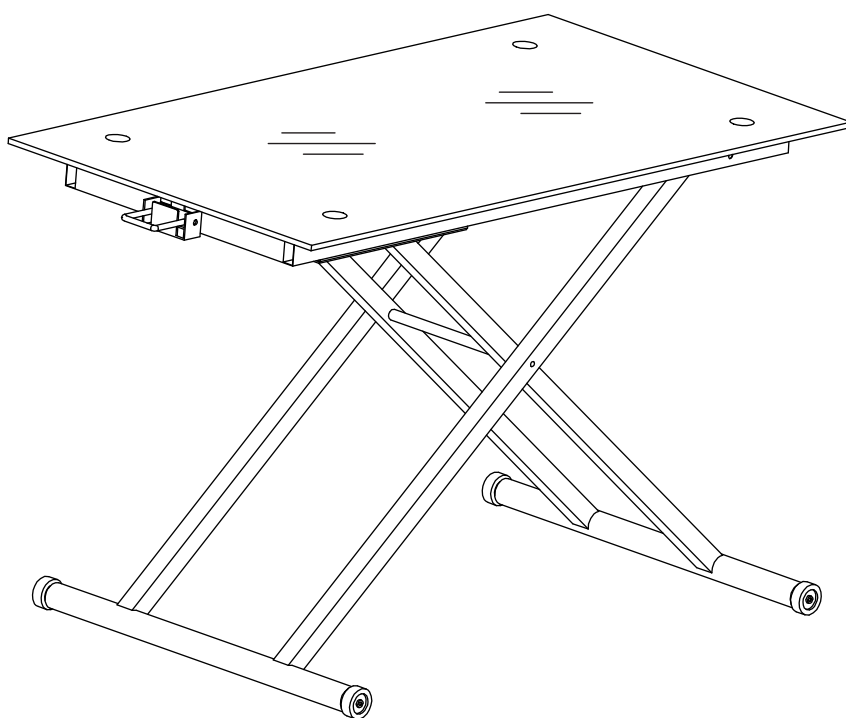


B x 4	F x 1
	
M6x48mm	M4
D x 4	
	
Ø6x17x1.5mm	

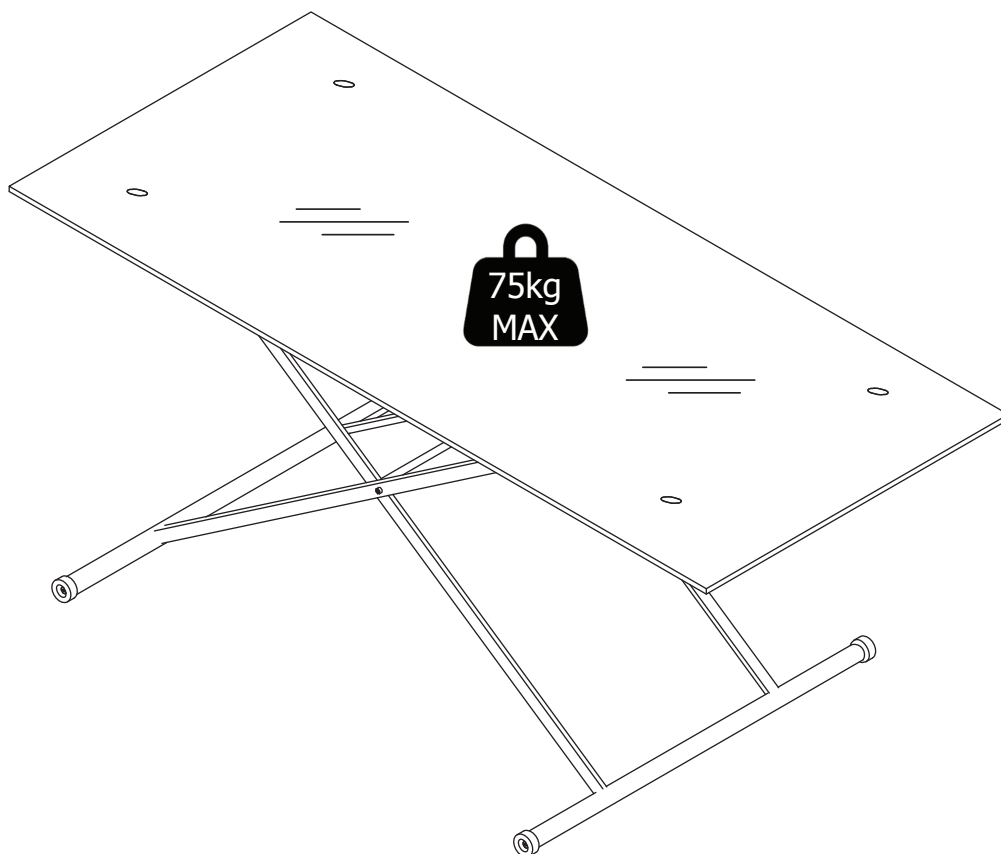
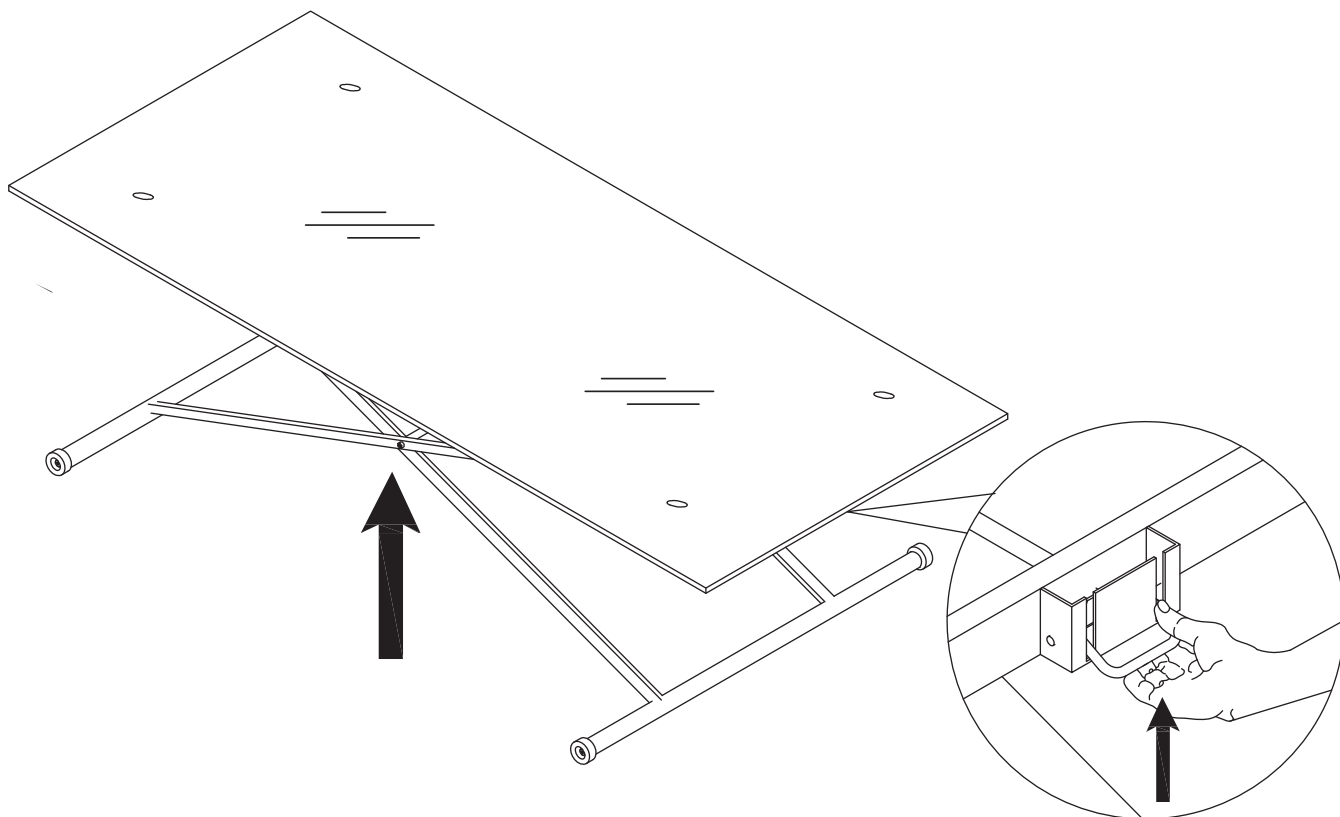
4



180°

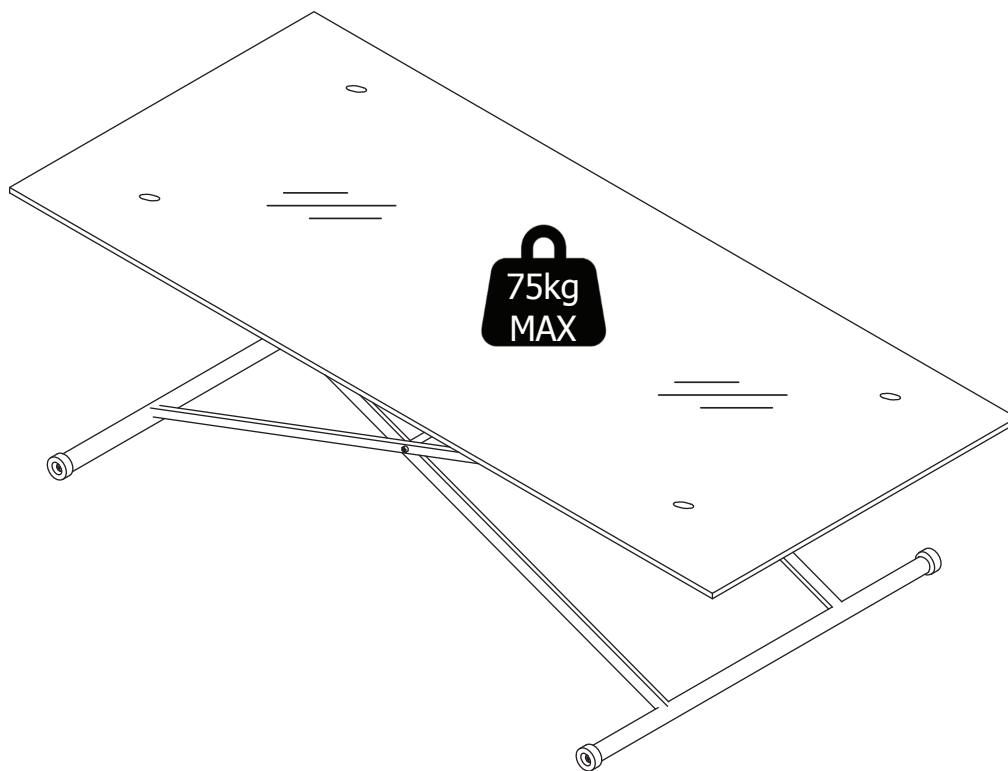
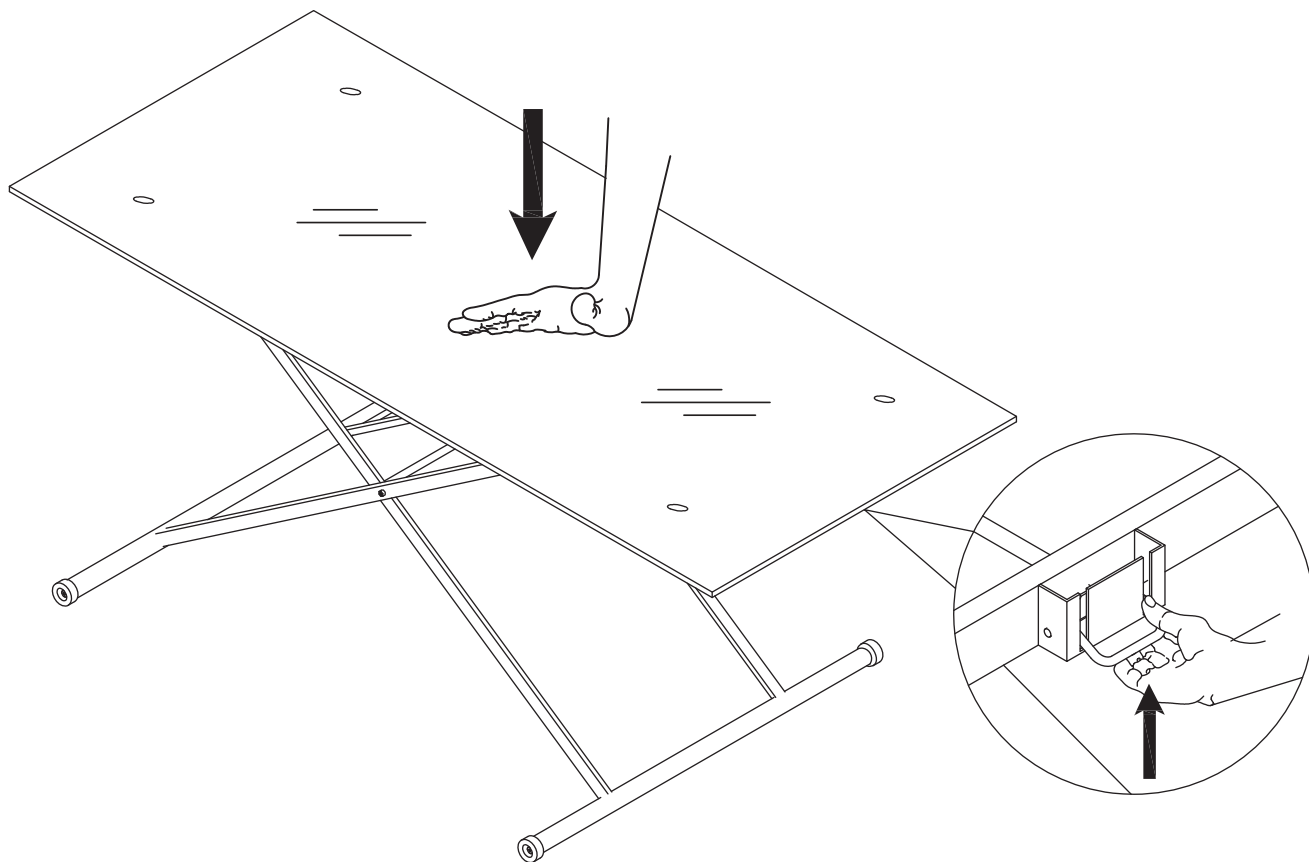


5



6

Tenga cuidado de no pillarse los dedos cuando coloque la mesa en su posición bajada.
Cuidado com o risco de apertões nos dedos quando colocar a mesa na posição baixada.



CARGA MAXIMA

ES

**INSTRUCCIONES
DE USO**

No fuerce nunca las conexiones. Vuelva a apretar los tornillos al cabo de unos días.
Conserve el folleto de instrucciones. Este contiene información para pedir repuestos.
Instale el producto sobre una superficie plana. Asegúrese de la estabilidad del producto antes de usarlo.
Asegúrese de no sobrepasar el peso de carga máximo para un uso seguro.
No desplace muebles cargados.
Cualquier modificación del producto será responsabilidad del cliente.

**ALMACENAMIENTO
Y MANTENIMIENTO**

Elimine cuidadosamente el polvo. Emplee un paño húmedo suave y limpio con agua jabonosa.
No utilice productos de limpieza abrasivos ni disolventes.

PT

**INSTRUCOES
DE UTILIZACAO**

Nunca force as ligações. Volte a apertar os parafusos passados alguns dias.
Guarde o folheto das instruções. Este contém informação para quando precisar de pedir peças em falta.
Instale o produto numa superfície plana. Certifique-se da estabilidade do produto antes da utilização.
Certifique-se de que não excede o peso máximo de carga para uma utilização segura.
Não mova o mobiliário com carga.
Qualquer modificação do produto é da responsabilidade do cliente.

**ARMAZENAMENTO
E MANUTENCAO**

Retire cuidadosamente o pó. Use um pano suave e ligeiramente embebido em água e detergente.
Não use produtos de limpeza abrasivos nem solventes.