

ES	INFORMACION DE SEGURIDAD
-----------	---------------------------------

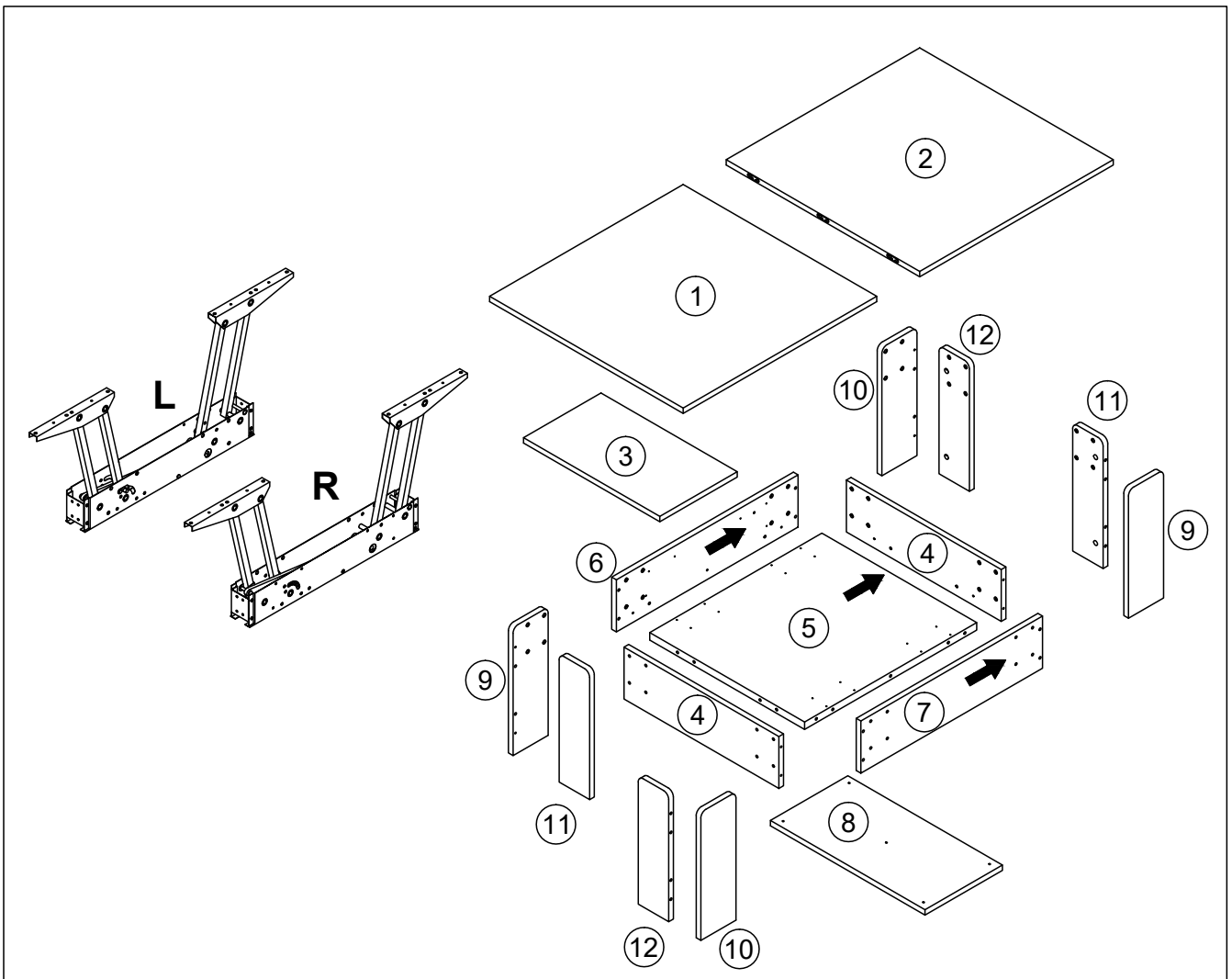
IMPORTANTE LEA ATENTAMENTE Y CONSÉRVELO PARA FUTURAS CONSULTAS



Este mueble es para uso doméstico. Se requiere montaje.
 Compruebe que dispone de toda la tornillería y de todas las piezas antes de comenzar el montaje.
 No monte ni utilice el mueble si hubiera piezas rotas o dañadas o si faltaran piezas, y emplee únicamente piezas aprobadas por el fabricante.
 Utilice únicamente las herramientas suministradas o recomendadas.
 Apriete firmemente las fijaciones empleando las herramientas suministradas o recomendadas.
 El montaje, el apuntalamiento o la manipulación incorrectos podrían conducir al debilitamiento del ensamblado o de las piezas.
 Mantenga a los niños alejados durante el montaje. El producto contiene piezas pequeñas que podrían ingerirse.
 Todas las uniones deberán apretarse adecuadamente y verificarse periódicamente, volviéndolas a apretar si fuera necesario.
 No desplace un mueble que esté cargado.
IMPORTANTE: Para evitar que el mueble pueda volcarse accidentalmente, deberá fijarse a la pared.
 Mueble que contiene paneles con base de madera (tableros de partículas, fibras, contrachapado) que pueden emitir contaminantes al aire en interiores. Consiguientemente, se le aconseja que, una vez instalado el mueble en su ubicación, ventile la sala frecuentemente durante al menos cuatro semanas para reducir la exposición a los contaminantes emitidos por el mismo.



PT	INFORMACAO DE SEGURANCA
-----------	--------------------------------

IMPORTANTE! LER ATENTAMENTE E GUARDAR PARA REFERÊNCIA FUTURA

Este mobiliário destina-se apenas a uso doméstico. Mobiliário a ser montado pelo utilizador.
 Certifique-se de que possui todas as ferragens e peças em bom estado antes de iniciar a montagem.
 Não monte nem use o mobiliário se tiver peças partidas, danificadas ou em falta, e use apenas peças aprovadas pelo fabricante.
 Use apenas ferramentas fornecidas ou recomendadas.
 Aperte bem os fixadores usando as ferramentas fornecidas ou recomendadas.
 Uma montagem, suporte ou manuseamento incorretos pode dar origem a um enfraquecimento da montagem e/ou das peças.
 Mantenha as crianças pequenas afastadas durante a montagem.
 O produto contém peças pequenas suscetíveis de serem engolidas.
 Todas as juntas deverão ser devidamente apertadas e verificadas regularmente, e apertadas novamente, se necessário.
 Não mova o mobiliário com carga.
IMPORTANTE: Para evitar que o mobiliário caia acidentalmente, tem de ser fixado a uma parede.
 O mobiliário que contenha painéis à base de madeira (painel de aglomerado, placa de fibra, contraplacado, etc.) pode emitir poluentes para o ar no interior. Assim, aconselhamos que, após instalar o mobiliário no respetivo local, ventile frequentemente a divisão durante, pelo menos, quatro semanas, para reduzir a exposição aos poluentes emitidos pelo mobiliário.





NON FOURNI(S)
NOT INCLUDED



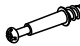


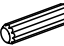








2

45 MIN

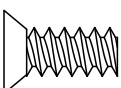
NO.	TAILLE SIZE	QTE QTY	CTN NO.
1	750x750x18mm	1	1/2
2	750x750x18mm	1	1/2
3	518x300x18mm	1	1/2
4	600x174x18mm	2	1/2
5	667x600x25mm	1	1/2

NO.	TAILLE SIZE	QTE QTY	CTN NO.
6	704x175x18mm	1	1/2
7	704x175x18mm	1	1/2
8	599x300x18mm	1	1/2
9	430x136x18mm	2	1/2
10	430x136x18mm	2	1/2

NO.	TAILLE SIZE	QTE QTY	CTN NO.
11	430x118x18mm	2	1/2
12	430x118x18mm	2	1/2
L	660x75x120mm	1	2/2
R	660x75x120mm	1	2/2

Quincaillerie de montage / Hardware

A x 10	B x 32	C x 18	D x 18	E x 8	F x 16	G x 5	H x 28
							
M6x12mm	M6x25mm	Ø6x35mm	Ø15x11mm	Ø7x50mm	Ø8x30mm	Ø4x35mm	Ø4x14mm
I x 12	J x 3	K x 1	L x 2	M x 8			
							
Ø3.5x30mm	44x36x13mm	4mm	Ø6x95mm	100x15x3mm			

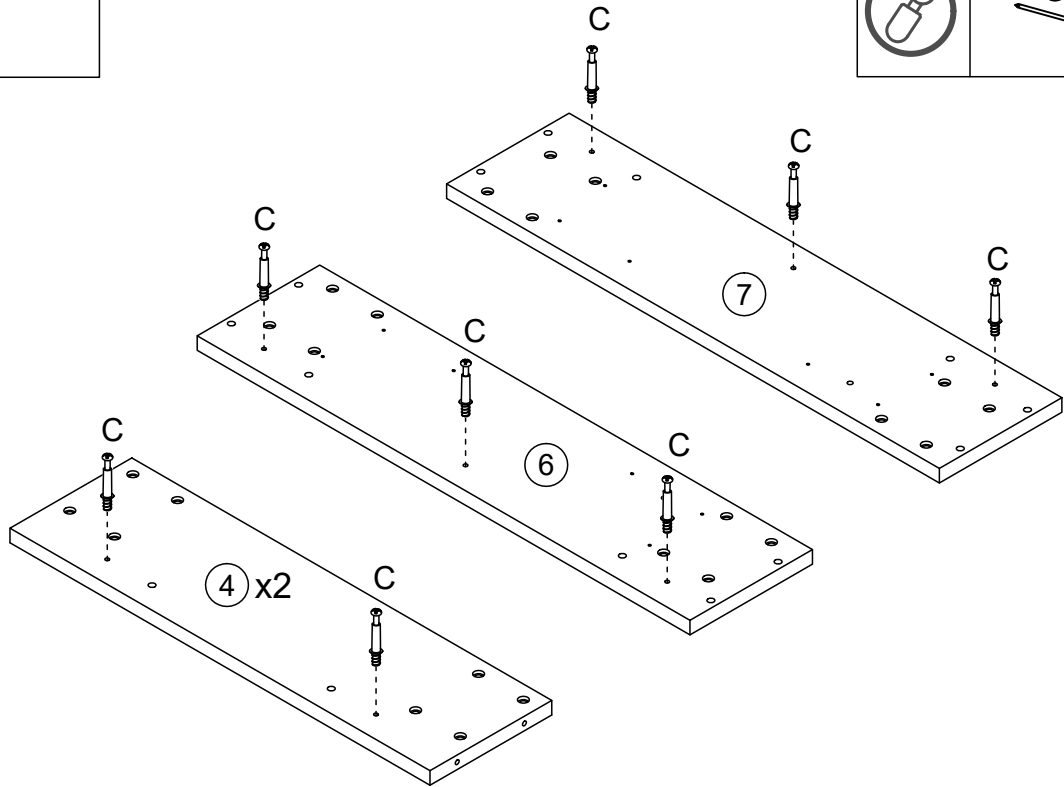
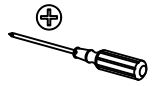


1

C x 10



Ø6x35mm



2

D x 4

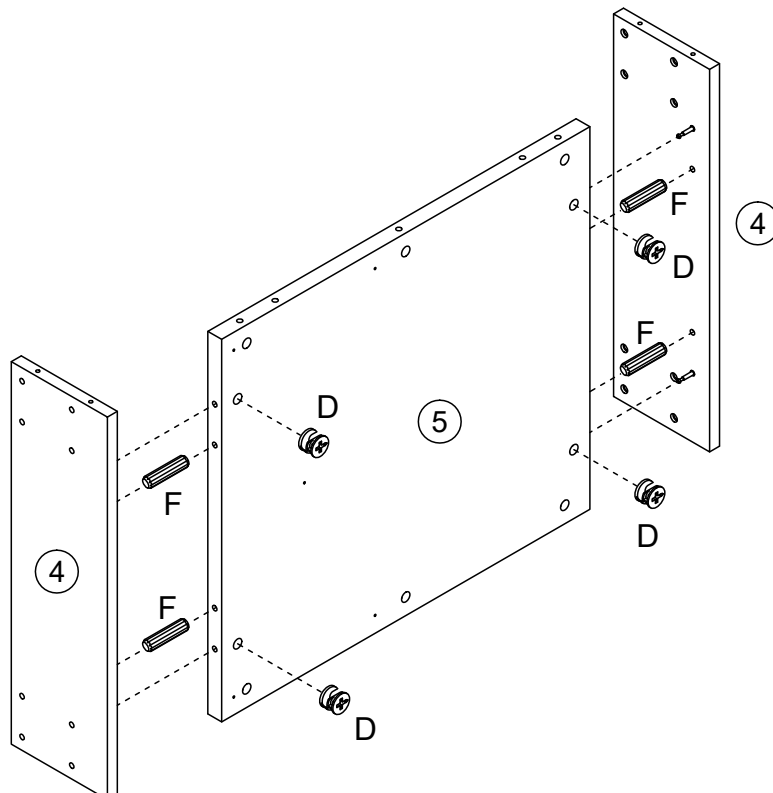
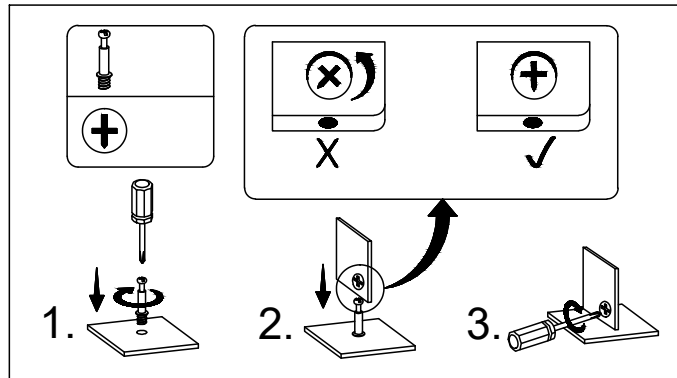
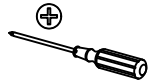


Ø15x11mm

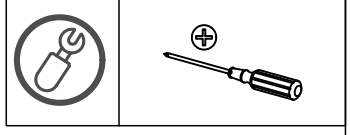
F x 4





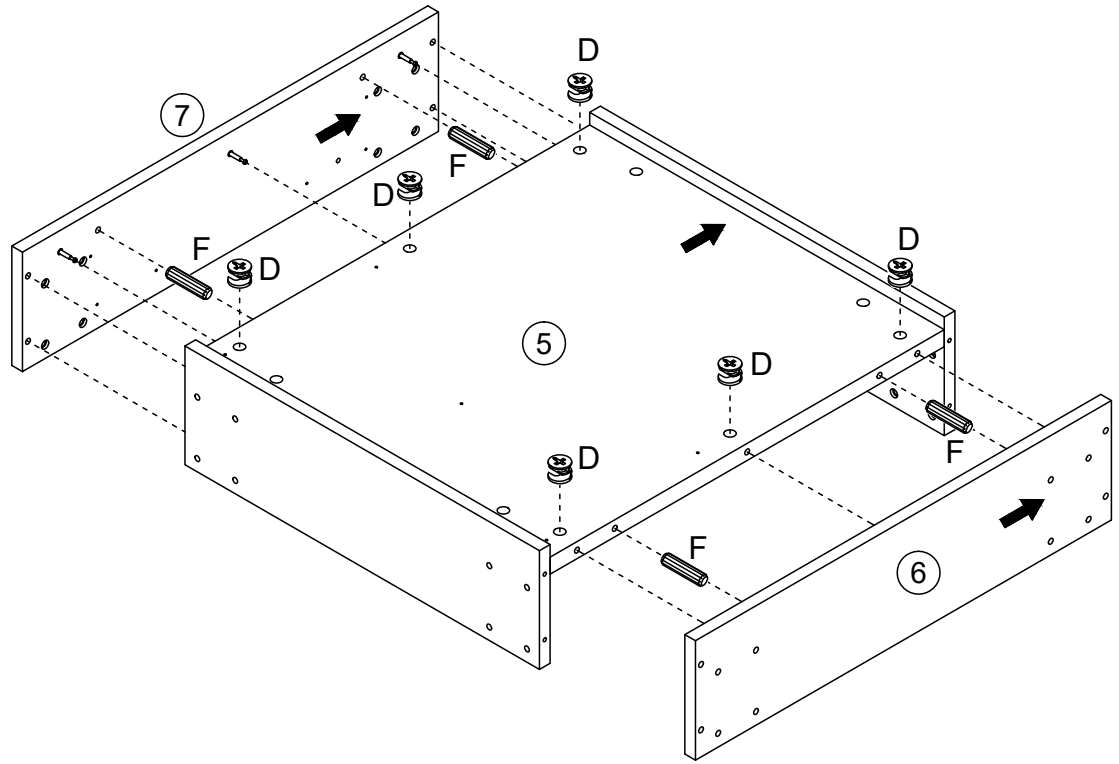
Ø8x30mm





3

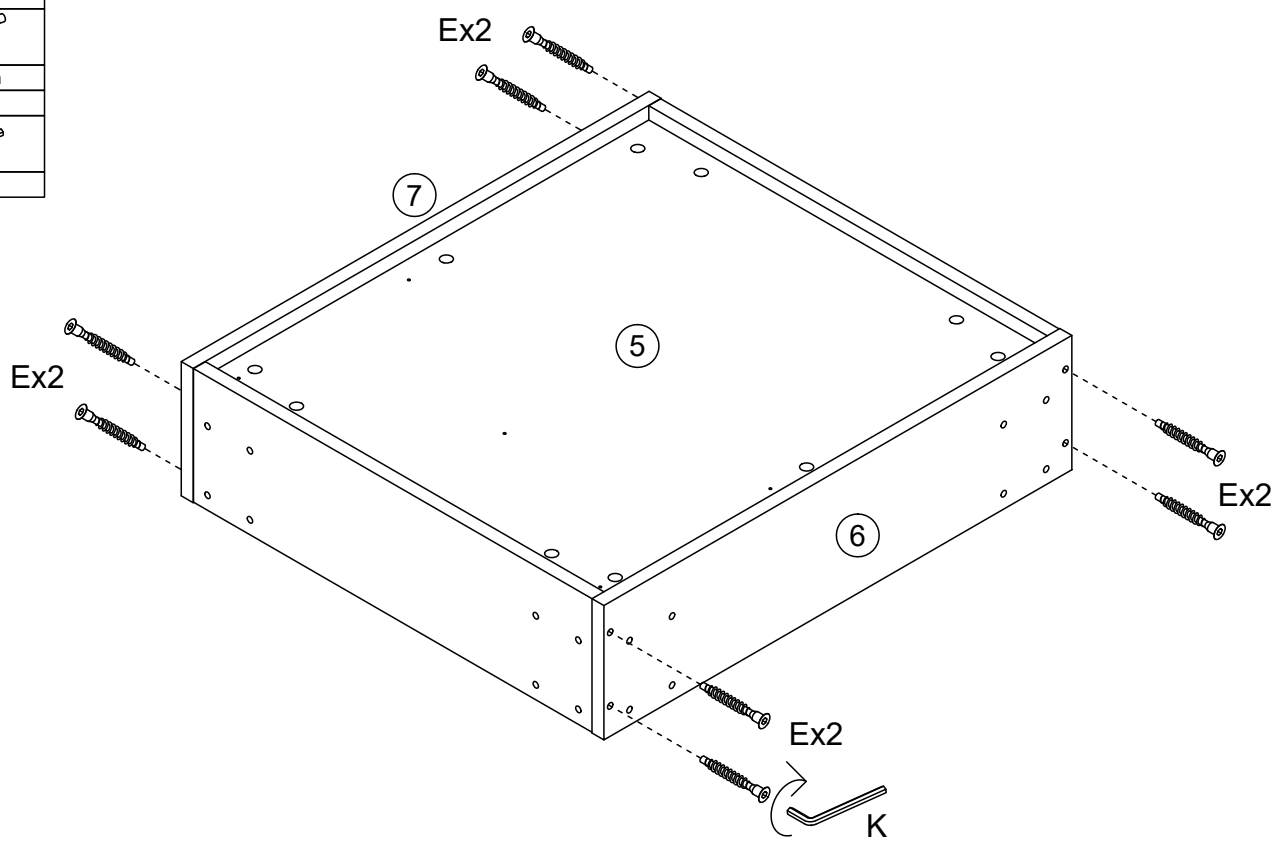


- D x 6
- 
- Ø15x11mm
- F x 4
- 
- Ø8x30mm



4

- E x 8
- 
- Ø7x50mm
- K x 1
- 
- 4mm

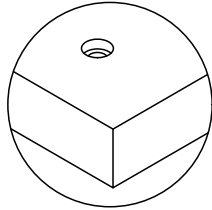
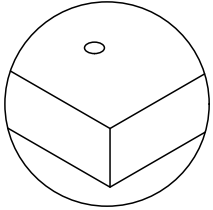
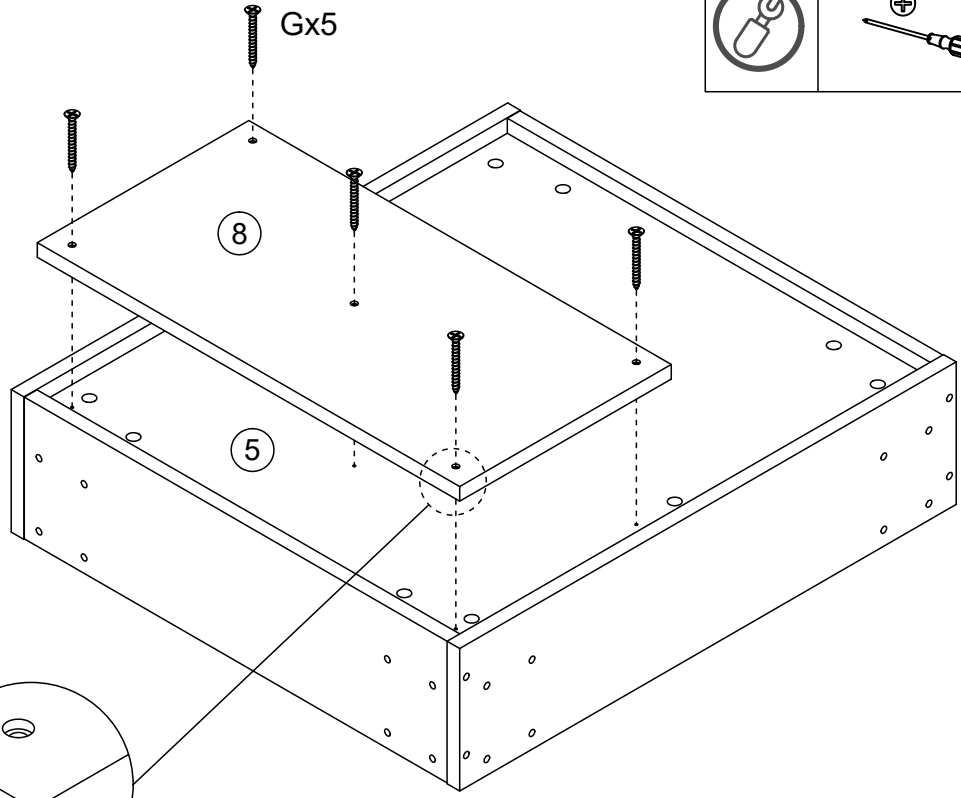
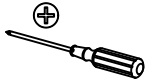


5

G x 5



Ø4x35mm

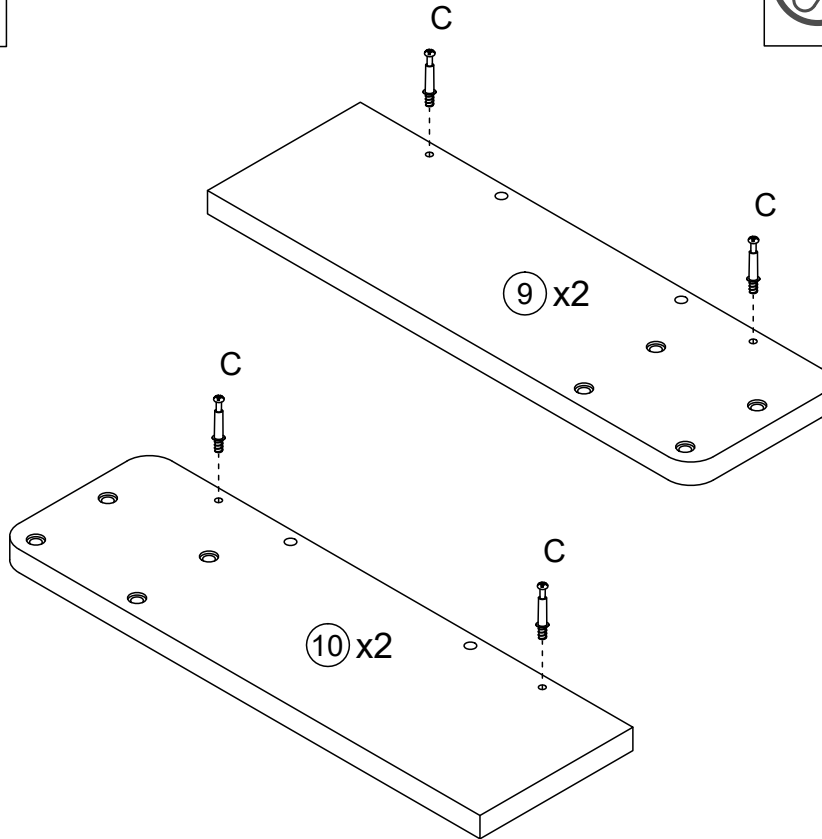
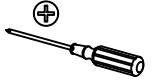


6

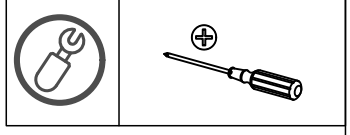
C x 8



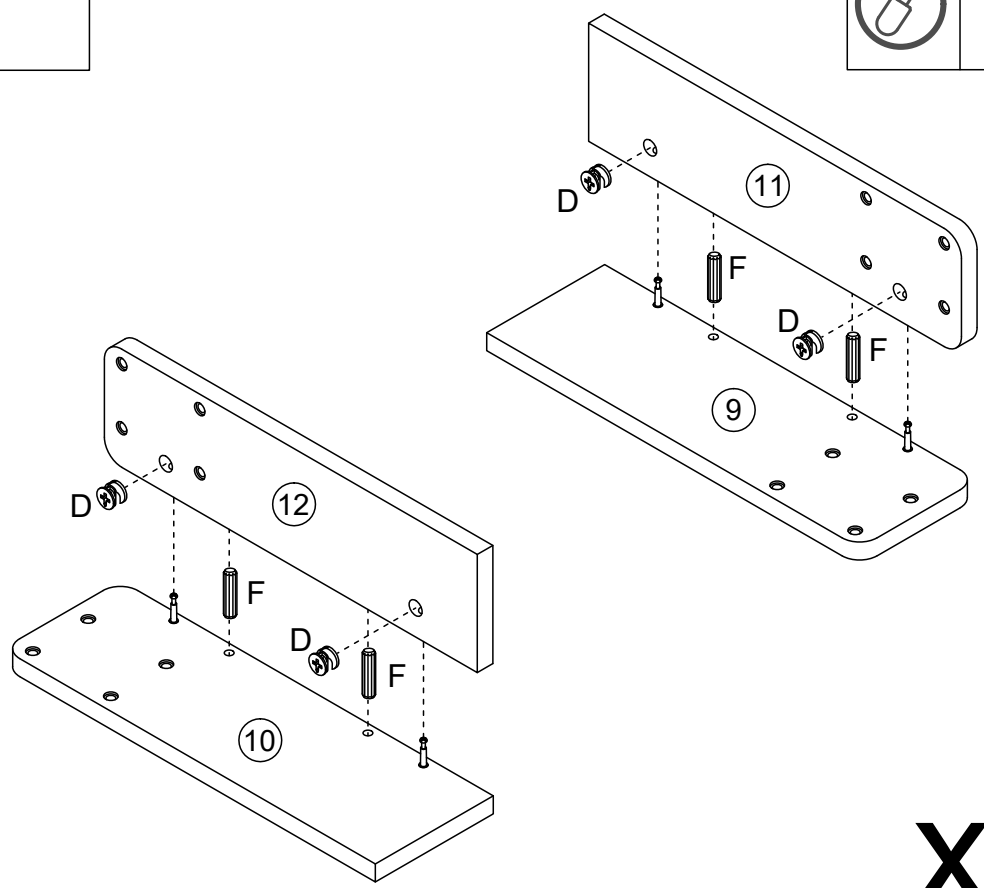
Ø6x35mm



7



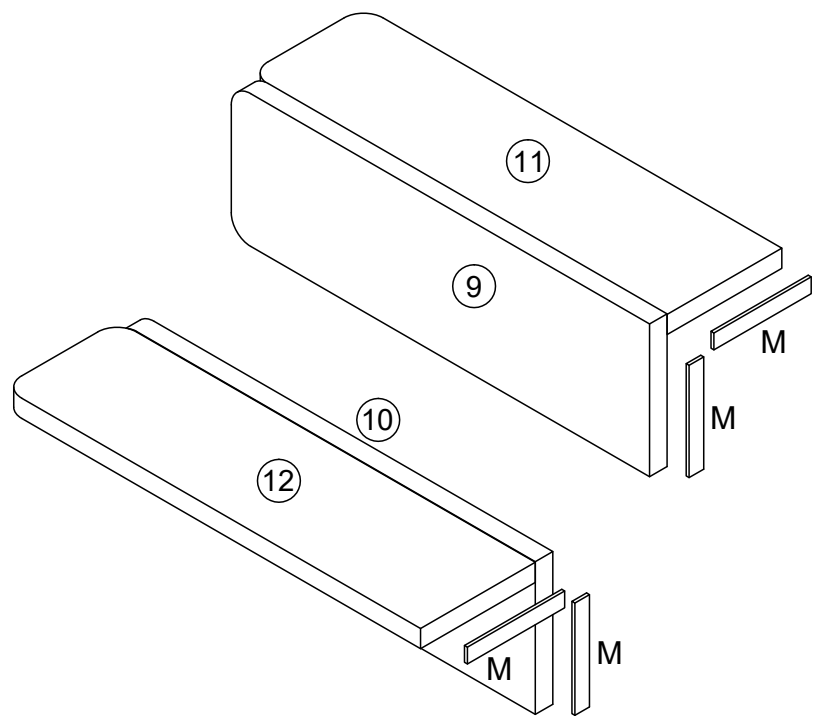
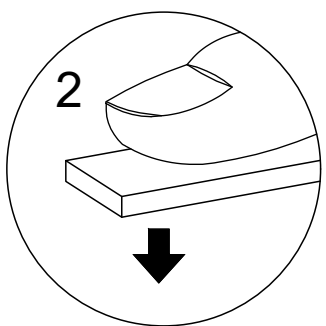
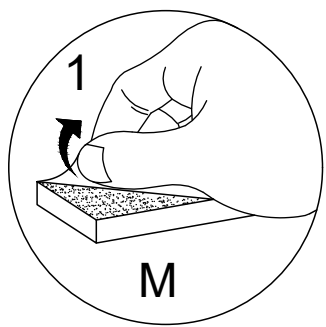
D x 8
Ø15x11mm
F x 8
Ø8x30mm



x2

8

M x 8
100x15x3mm



x2

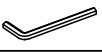
9

B x 32

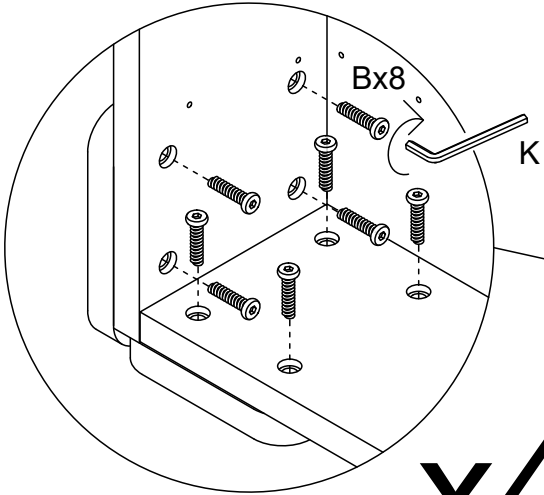


M6x25mm

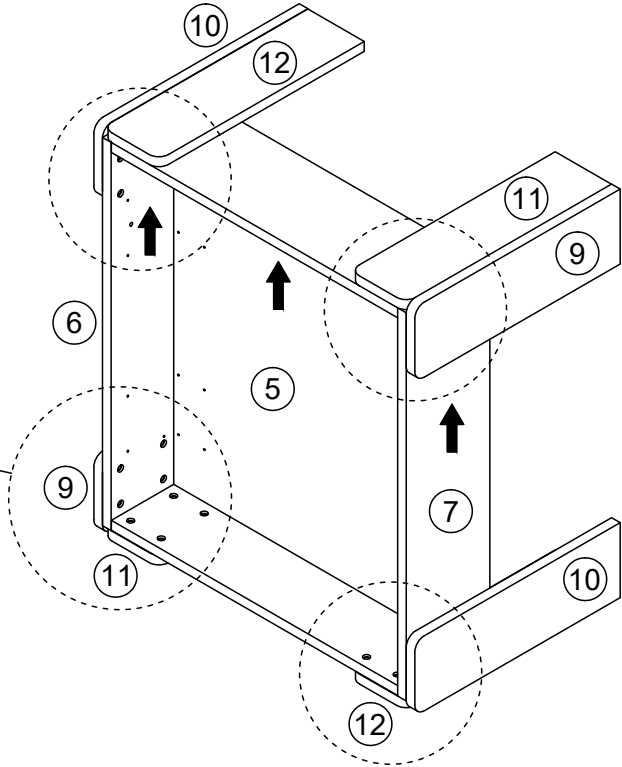
K x 1



4mm



x4

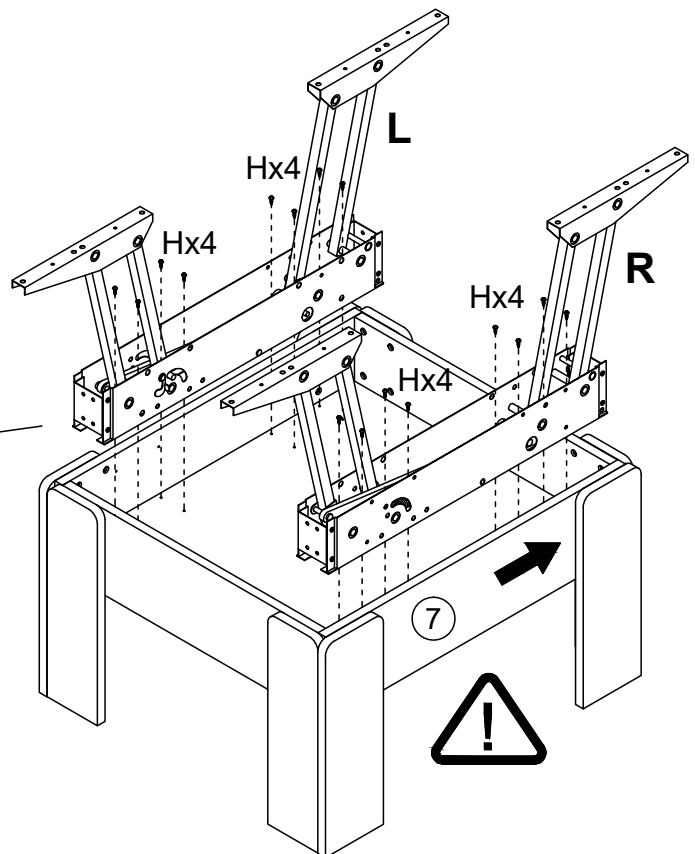
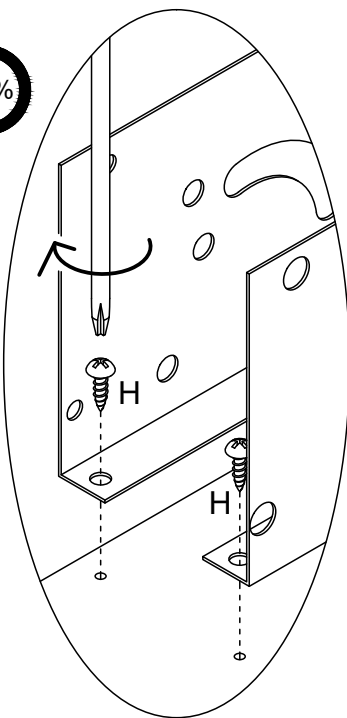


10

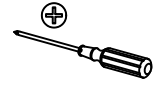
H x 16



Ø4x14mm



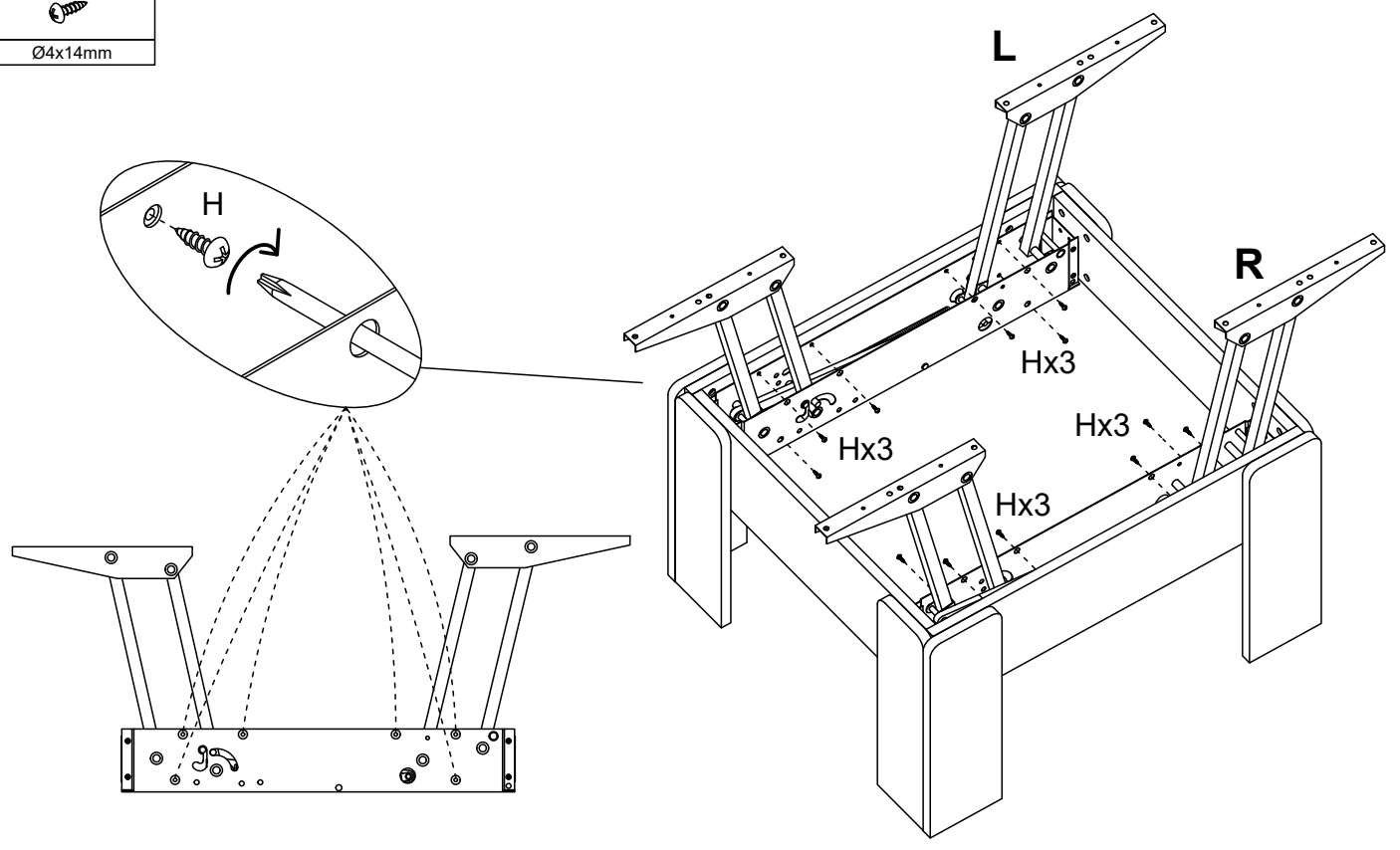
11



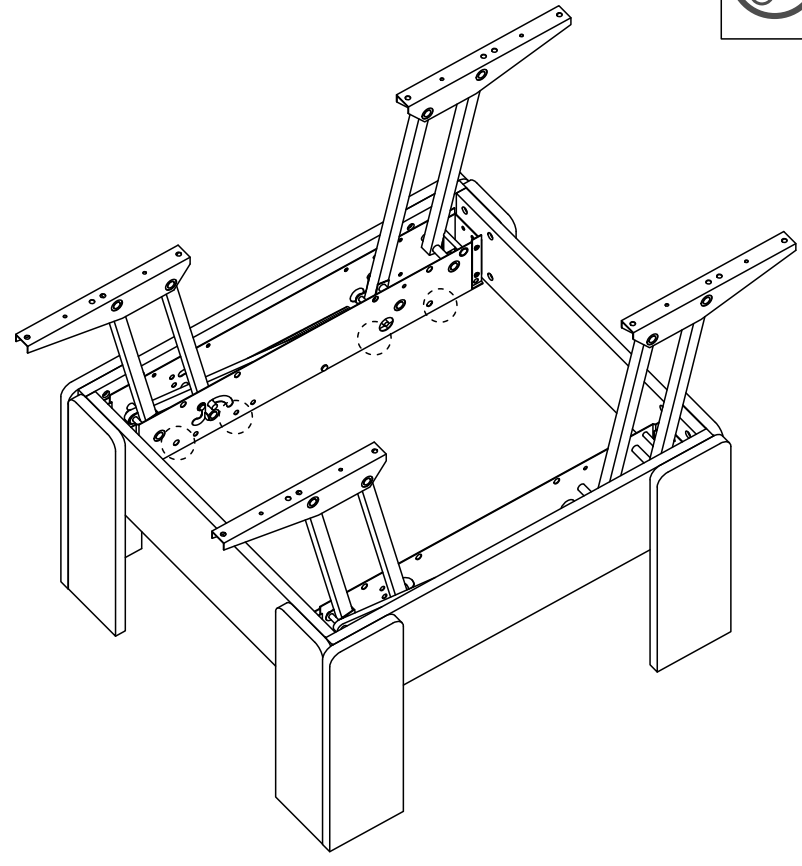
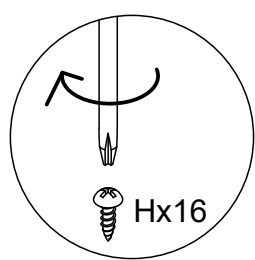
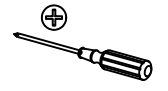
H x 12



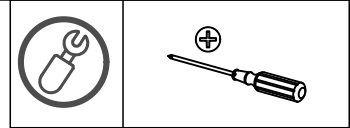
Ø4x14mm



12



13



I x 12

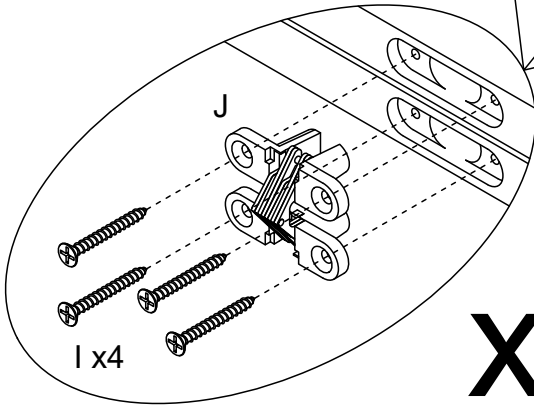
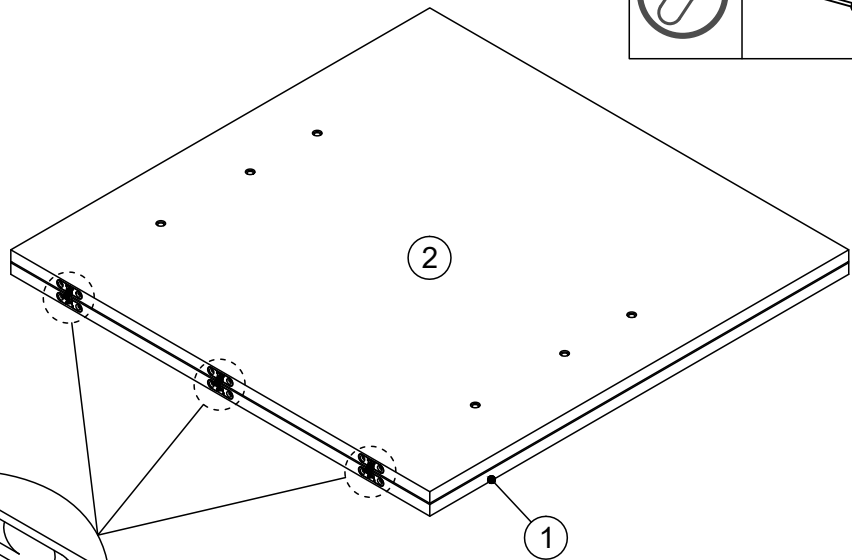


Ø3.5x30mm

J x 3



44x36x13mm



x3

14

A x 10

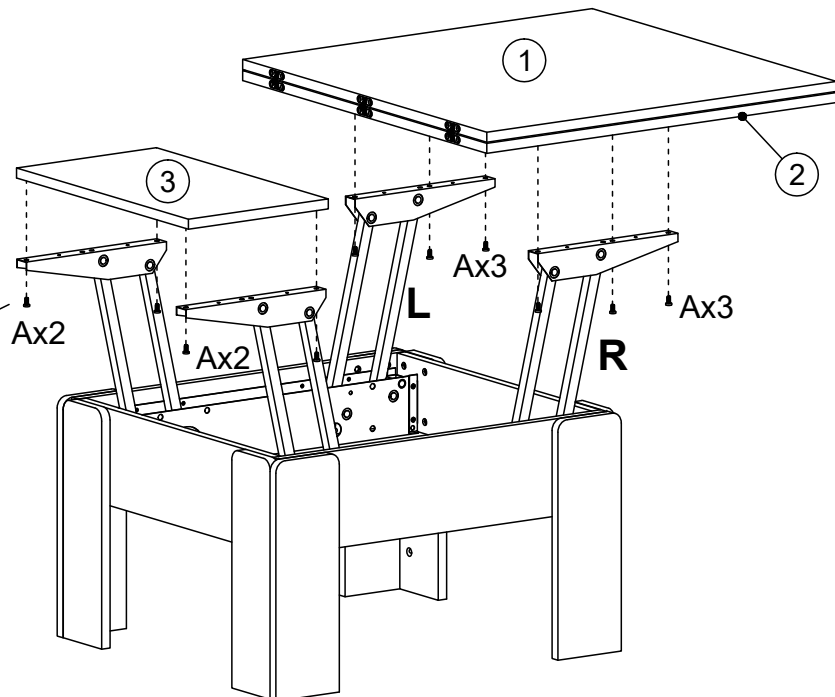
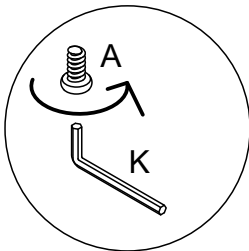


M6x12mm

K x 1



4mm

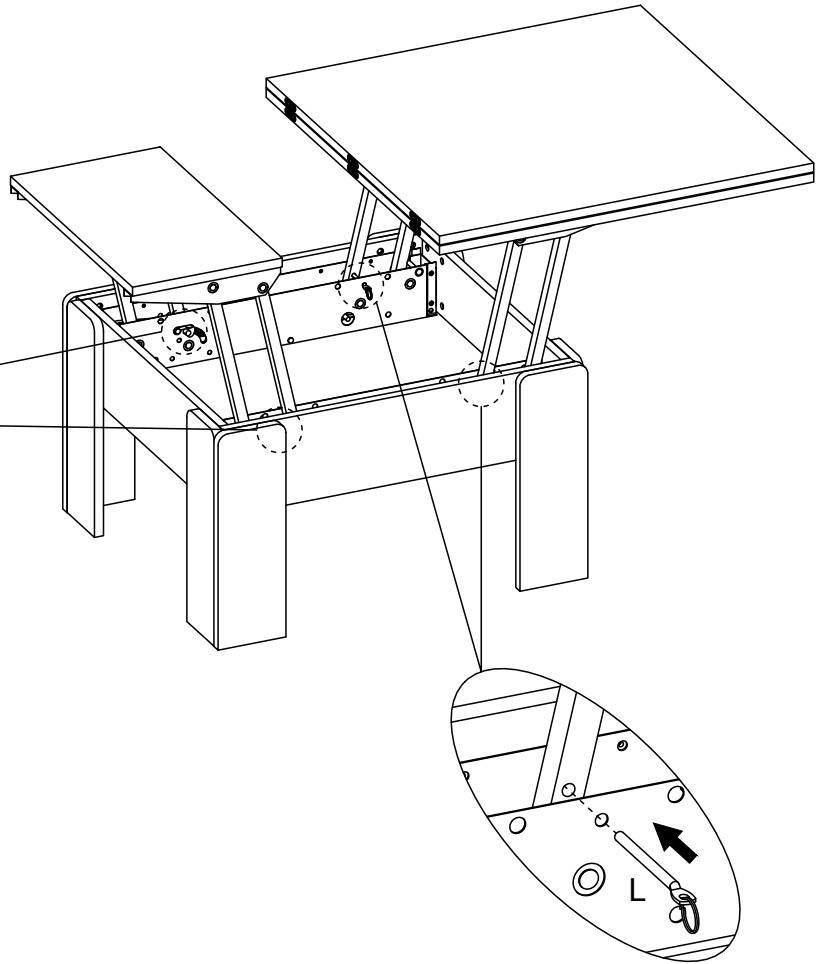
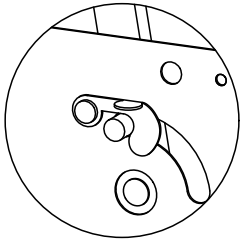
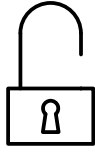
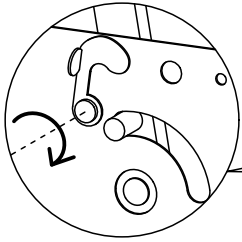


15

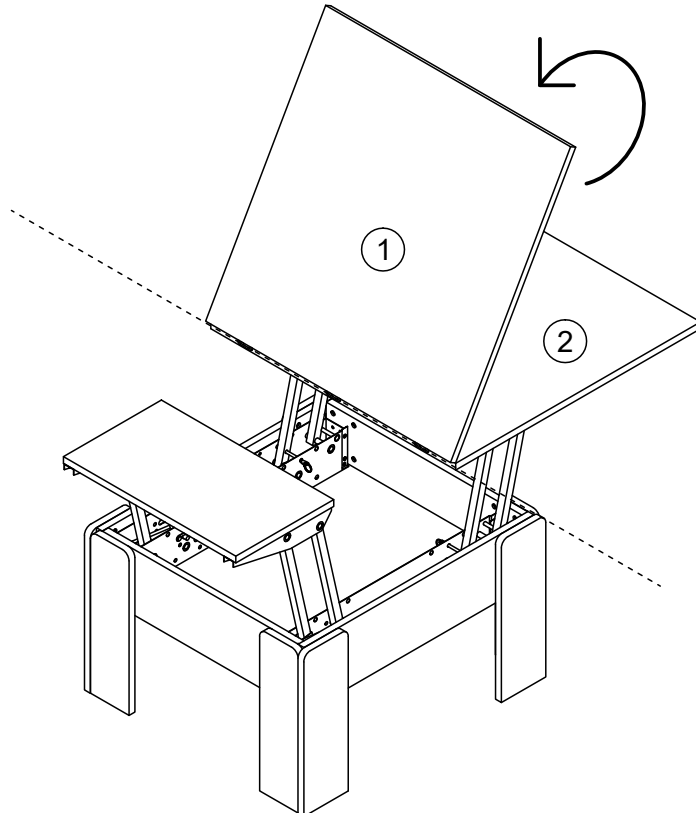
L x 2



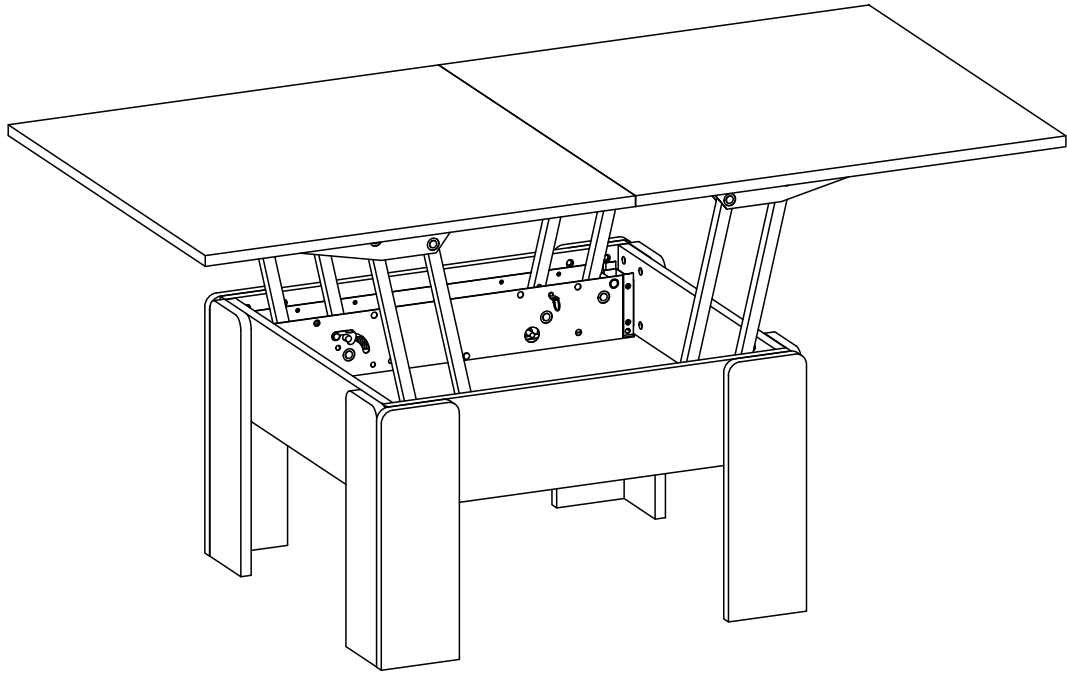
Ø6x95mm



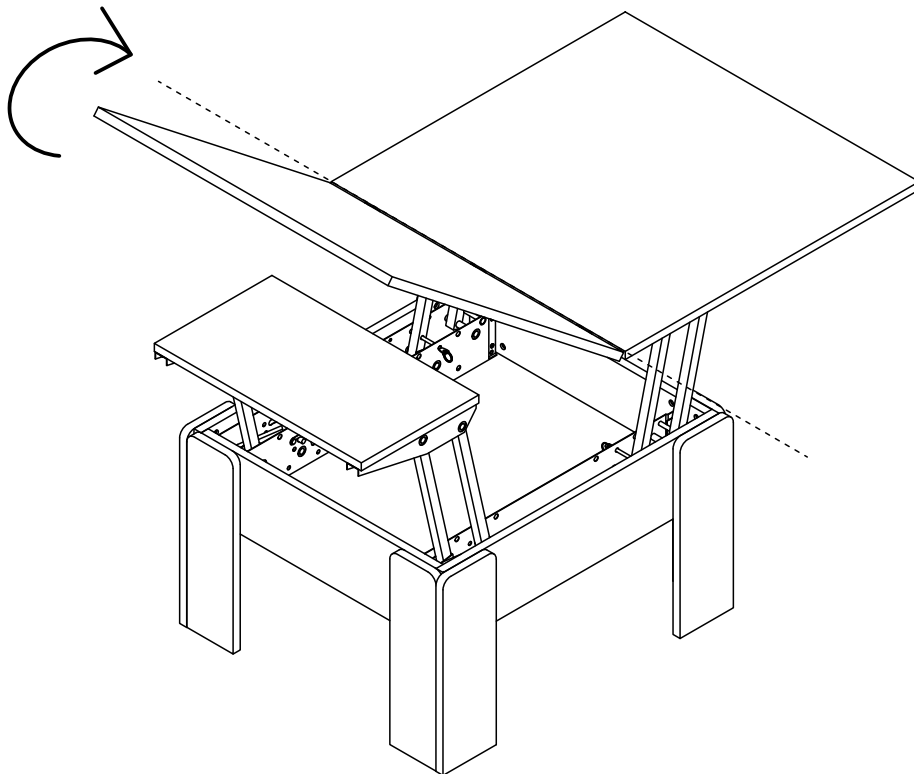
16



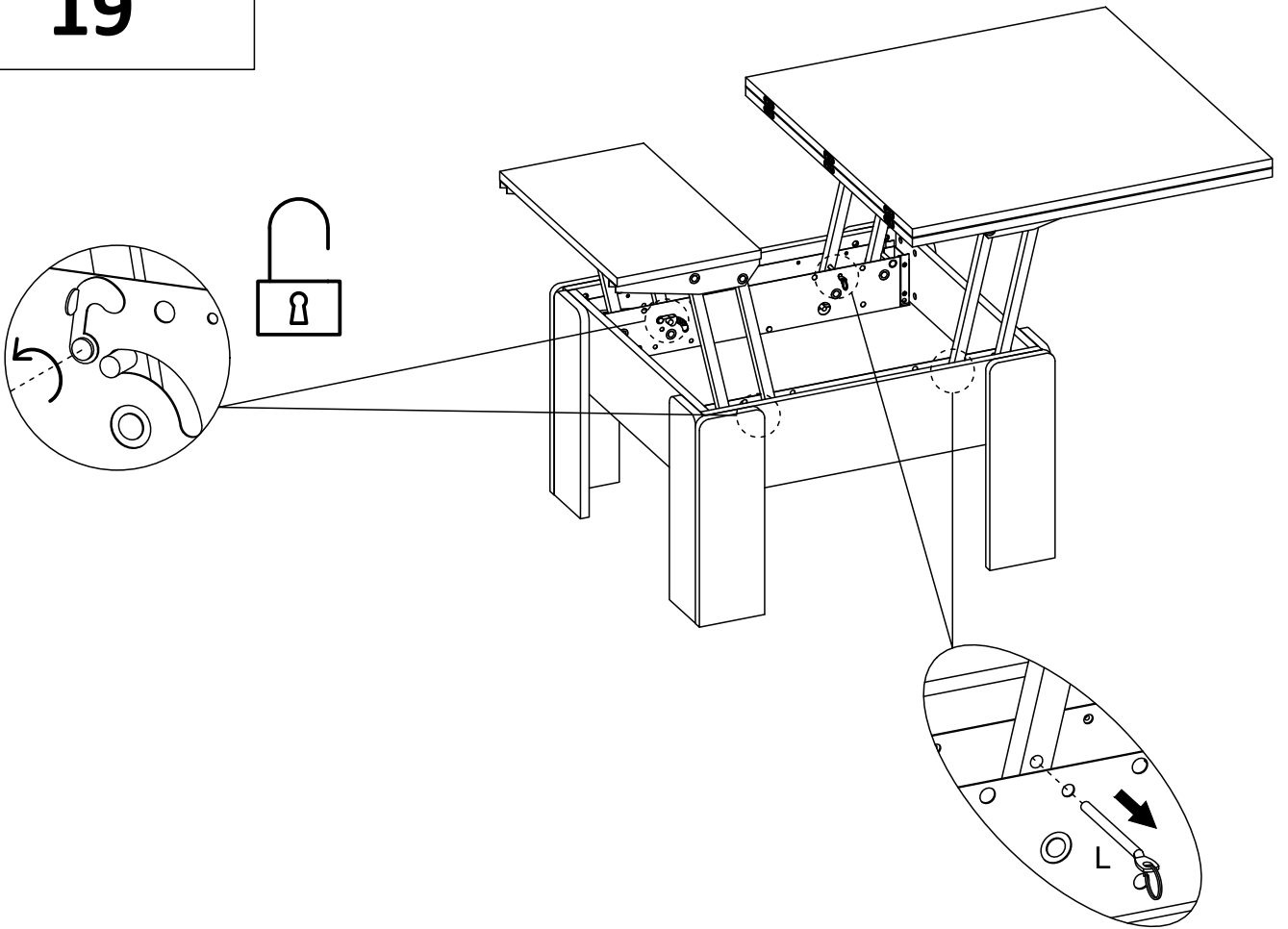
17



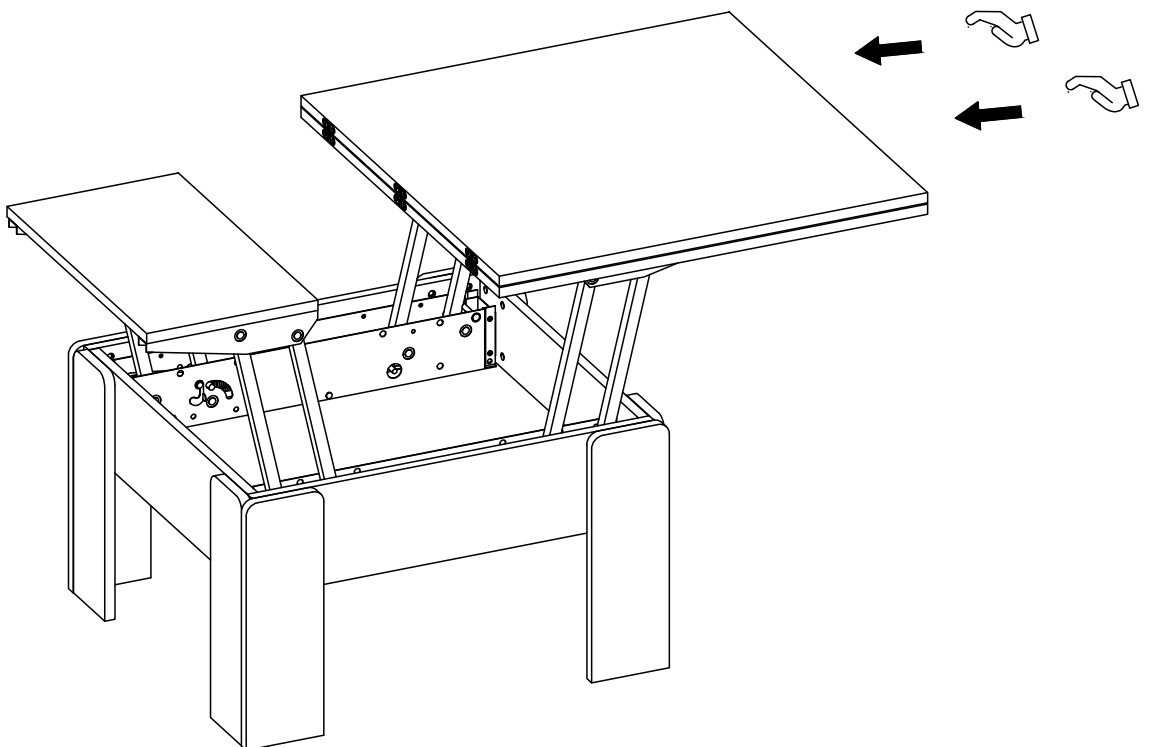
18



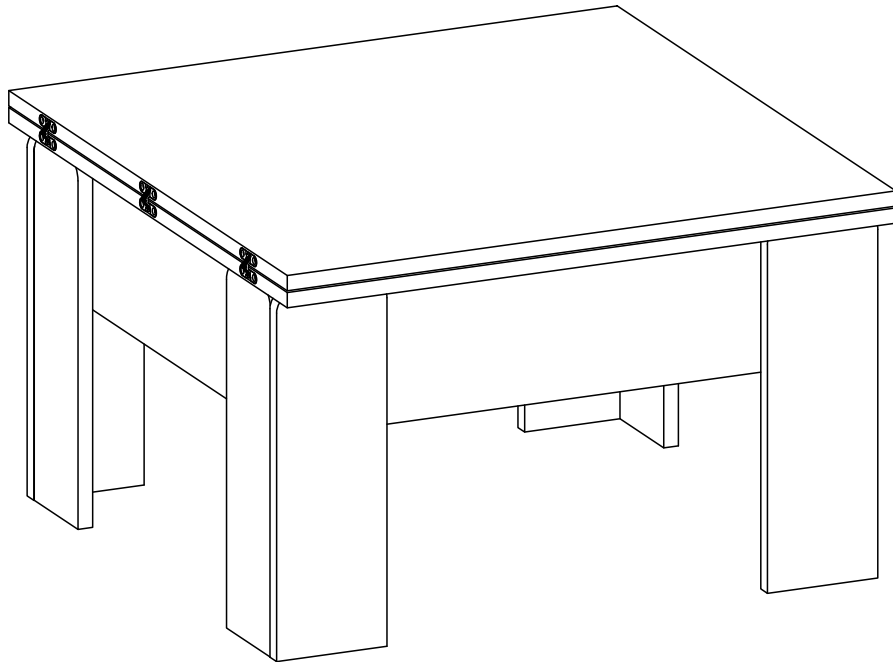
19



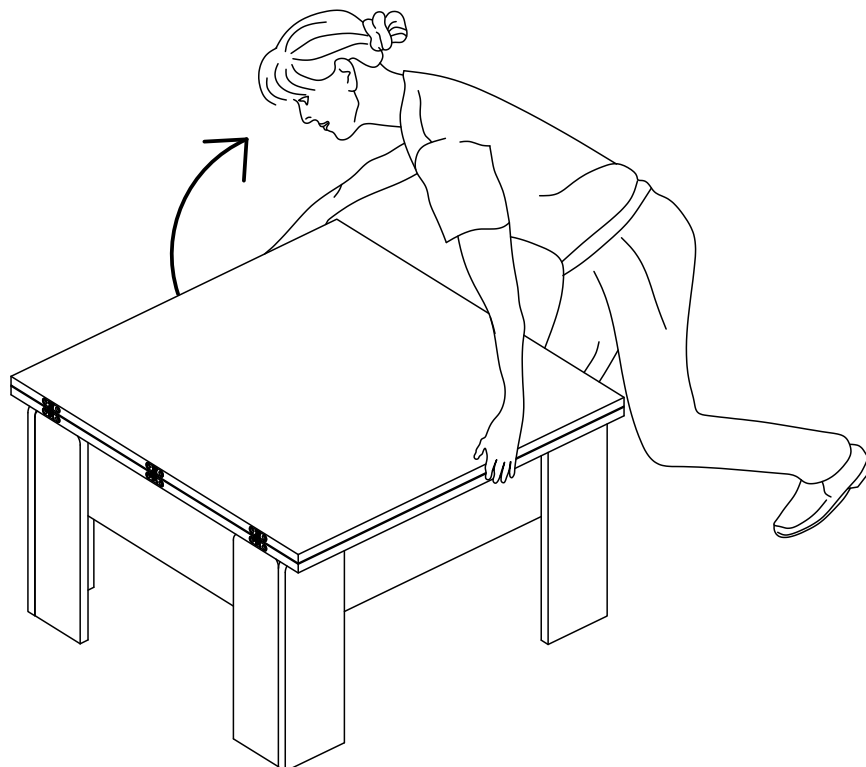
20



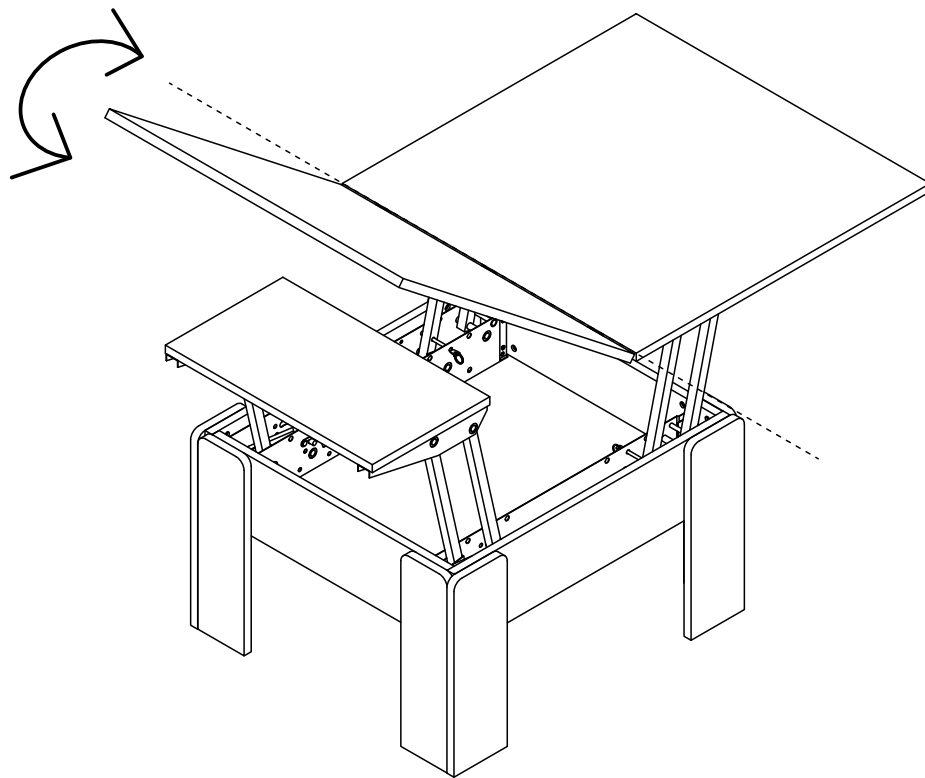
21



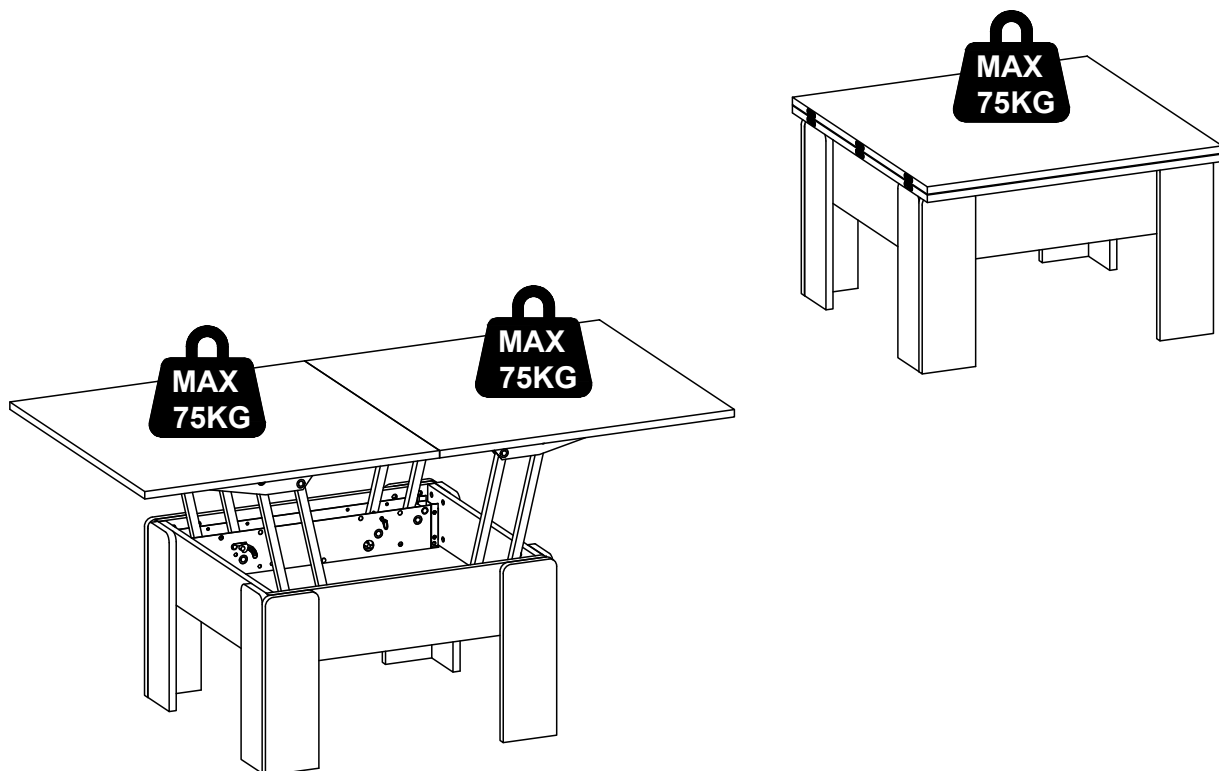
22



23



24



CHARGE MAXIMALE
MAXIMALE LAST
CARICO MASSIMO

ES

INSTRUCCIONES DE USO	No fuerce nunca las conexiones. Vuelva a apretar los tornillos al cabo de unos días. Conserve el folleto de instrucciones. Este contiene información para pedir repuestos. Asegúrese de no sobrepasar el peso de carga máximo para un uso seguro. No desplace muebles cargados.
-----------------------------	---

ALMACENAMIENTO Y MANTENIMIENTO	Elimine cuidadosamente el polvo. Emplee un paño húmedo suave y limpio con agua jabonosa. No utilice productos de limpieza abrasivos ni disolventes.
---------------------------------------	---

PT

INSTRUÇÕES DE UTILIZAÇÃO	Nunca force as ligações. Volte a apertar os parafusos passados alguns dias. Guarde o folheto das instruções. Este contém informação para quando precisar de pedir peças em falta. Certifique-se de que não excede o peso máximo de carga para uma utilização segura. Não mova o mobiliário com carga.
---------------------------------	---

ARMAZENAMENTO E MANUTENÇÃO	Retire cuidadosamente o pó. Use um pano suave e ligeiramente embebido em água e detergente. Não use produtos de limpeza abrasivos nem solventes.
-----------------------------------	--