

PLANO DE MONTAJE CAMA ABAT. VERTICAL + PUERTA

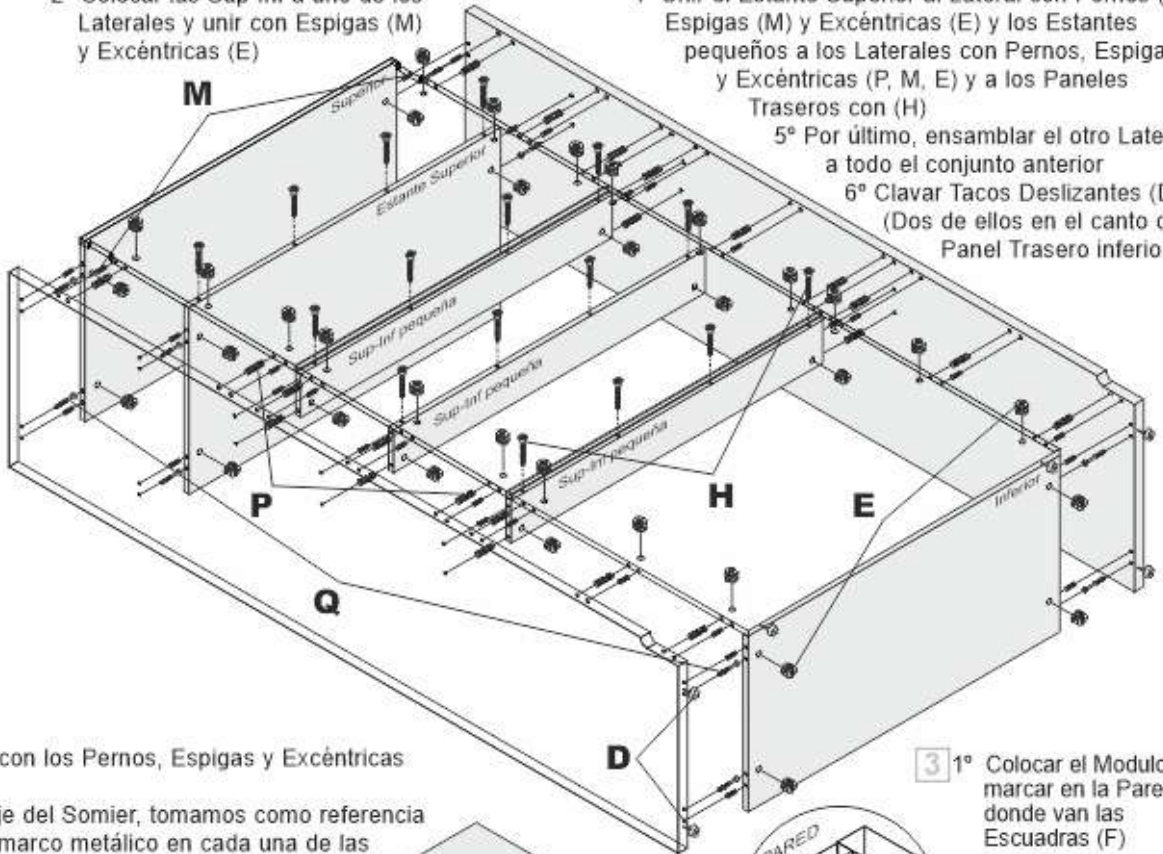
1980

NOTA: Para facilitar el montaje, se recomienda montar los Módulos en posición horizontal, encima de una moqueta o similar.

E		36
P		24
Q		12
M		36
H		16
F		2
S		8
Ñ		4
D		6
B		3
O		3
C		6
G		12
F		6
N		54
K		1

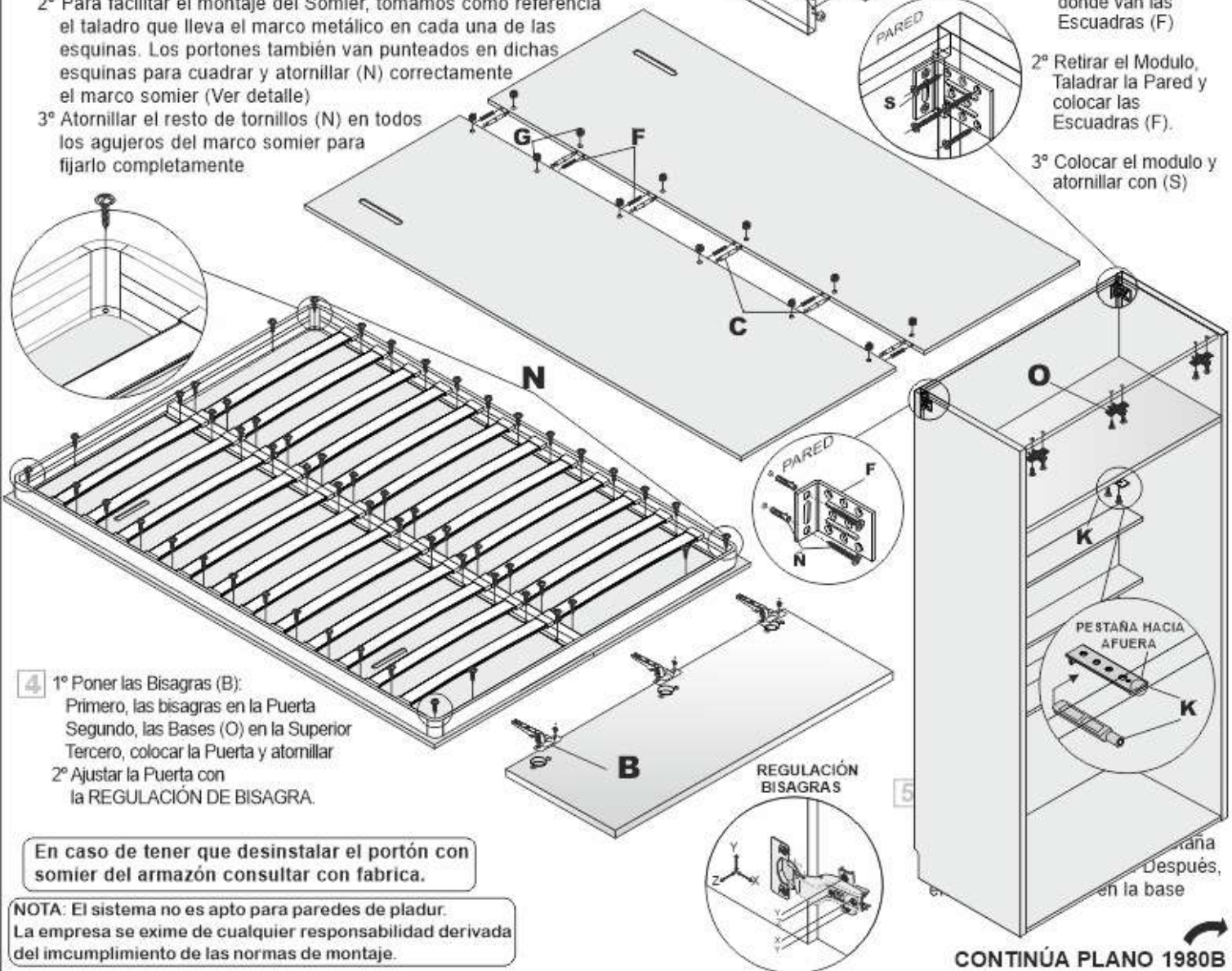
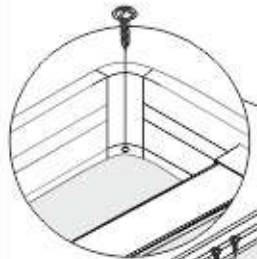
- 1° Atornillar los Pernos (Q) en las Tuercas embutidas.
- 2° Colocar las Sup-Inf a uno de los Laterales y unir con Espigas (M) y Excéntricas (E)

- 3° Colocar los Paneles Traseros y unir con Pernos, Espigas y Excéntricas (P, M, E)
- 4° Unir el Estante Superior al Lateral con Pernos (Q) Espigas (M) y Excéntricas (E) y los Estantes pequeños a los Laterales con Pernos, Espigas y Excéntricas (P, M, E) y a los Paneles Traseros con (H)
- 5° Por último, ensamblar el otro Lateral a todo el conjunto anterior
- 6° Clavar Tacos Deslizantes (D) (Dos de ellos en el canto del Panel Trasero inferior)



- 1° Unir los dos Plafones con los Pernos, Espigas y Excéntricas (C, F y G)
- 2° Para facilitar el montaje del Somier, tomamos como referencia el taladro que lleva el marco metálico en cada una de las esquinas. Los portones también van punteados en dichas esquinas para cuadrar y atornillar (N) correctamente el marco somier (Ver detalle)
- 3° Atornillar el resto de tornillos (N) en todos los agujeros del marco somier para fijarlo completamente

- 1° Colocar el Modulo marcar en la Pared donde van las Escuadras (F)
- 2° Retirar el Modulo, Taladrar la Pared y colocar las Escuadras (F).
- 3° Colocar el modulo y atornillar con (S)



- 1° Poner las Bisagras (B):
Primero, las bisagras en la Puerta
Segundo, las Bases (O) en la Superior
Tercero, colocar la Puerta y atornillar
- 2° Ajustar la Puerta con la REGULACIÓN DE BISAGRA.

En caso de tener que desinstalar el portón con somier del armazón consultar con fabrica.

NOTA: El sistema no es apto para paredes de pladur. La empresa se exime de cualquier responsabilidad derivada del incumplimiento de las normas de montaje.

CONTINÚA PLANO 1980B

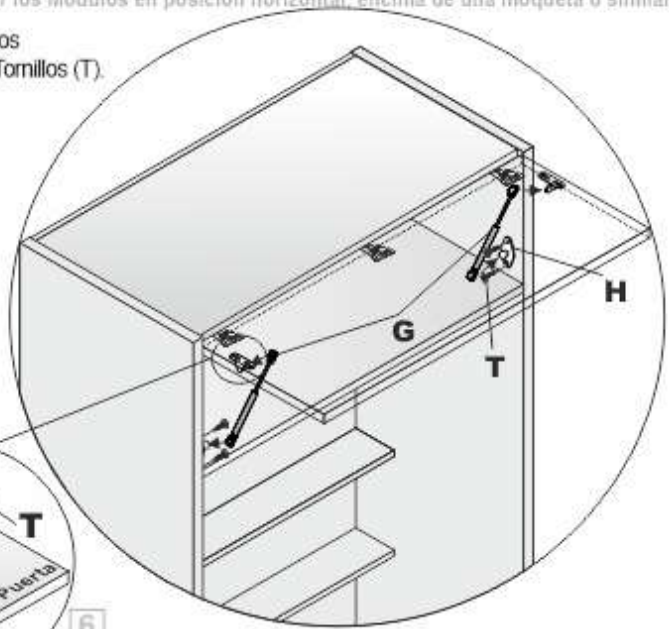
PLANO DE MONTAJE CAMA ABAT. VERTICAL + PUERTA

1980B

NOTA: Para facilitar el montaje, se recomienda montar los Módulos en posición horizontal, encima de una moqueta o similar.

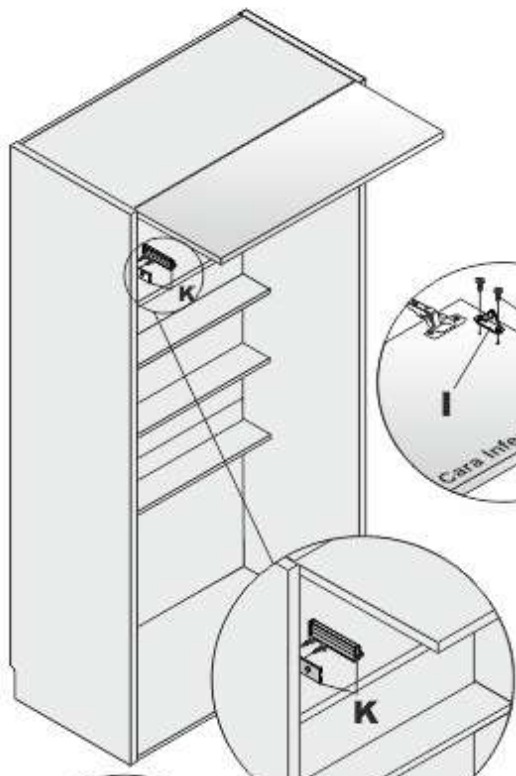
T		6
K		1
H		2
I		2
G		2

- Colocar los Enganches (H) en los Laterales y los Enganches (I) en la Puerta y atornillar con los Tornillos (T).
- Colocar los Compases (G) (ver detalle)
- Atornillar el Pulsador Metálico (K) al Lateral (ver detalle)

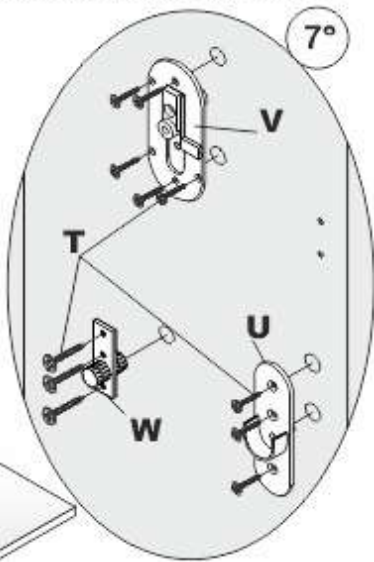
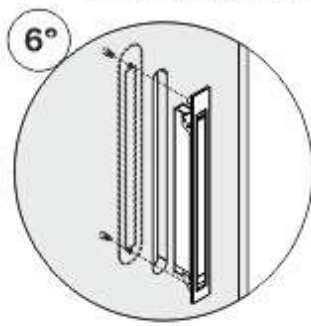


HERRAJE COMPUESTO

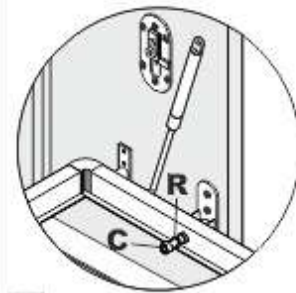
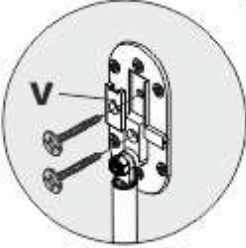
A		2
B		2
C		2
R		2
G		1
I		2
J		4
T		22
W		2
V		2
X		2
U		2
O		2
Y		2
Z		2



- Desmontar la Pata quitando los Tornillos cabeza Allen.
- Introducir en las ranuras del Frente y unir entre sí.

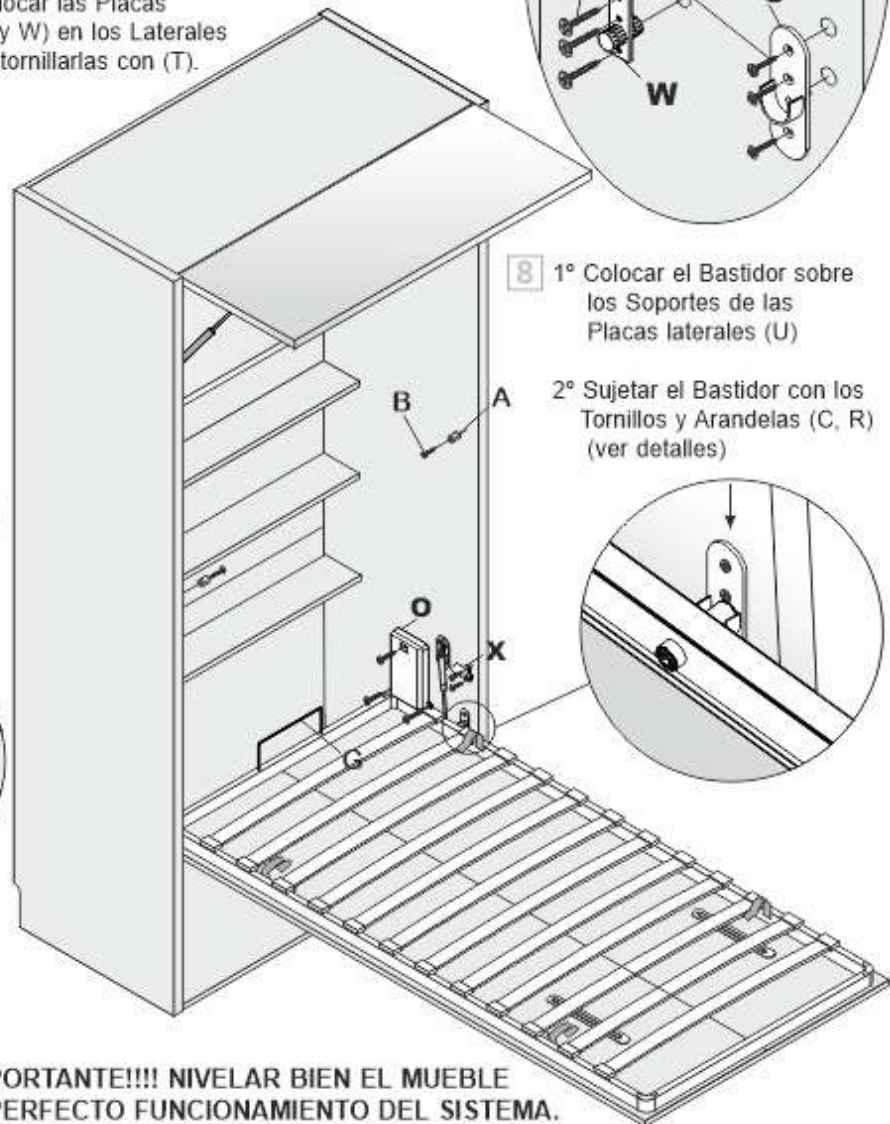


- Colocar las Placas (V y W) en los Laterales y atornillarlas con (T).

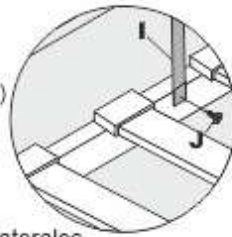


- Situar los Hidráulicos, desplazar la pieza interior para alinearla con el hidráulico enroscar el esparrago (Z) y colocar la Tuerca de bloqueo (Y)
- Cerrar la cama hasta oír un click
- Atornillar la pieza (V) colocada en la Placa.

- Colocar el Bastidor sobre los Soportes de las Placas laterales (U)
- Sujetar el Bastidor con los Tornillos y Arandelas (C, R) (ver detalles)



- Colocar el Tope colchón (G)
- Colocar las Correas (I) doblándolas con los Tornillos (J)
- Las Patas tienen regulación en caso de ser necesario.
- Atornillar los Topes (A) en los Laterales con los Tornillos (B)
- Atornillar los Frenos (X) a los Laterales con sus Tornillos.
- Atornillar los Cubre pistones (O) con sus Tornillos.



Por favor, lea el código QR para abrir el video de montaje del sistema de abatimiento

¡¡¡MUY IMPORTANTE!!! NIVELAR BIEN EL MUEBLE PARA EL PERFECTO FUNCIONAMIENTO DEL SISTEMA.