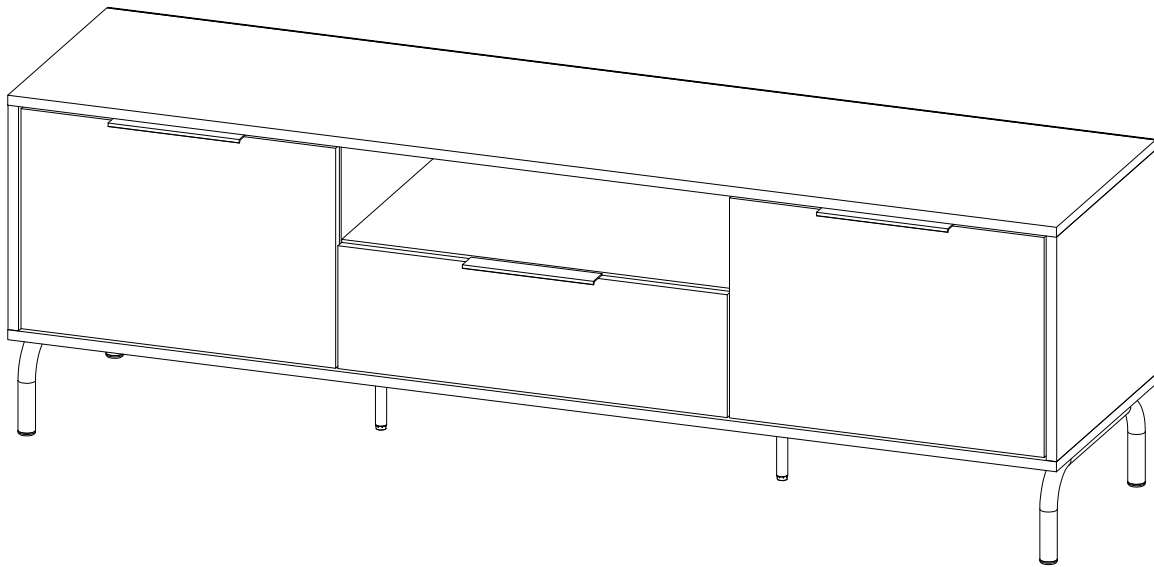
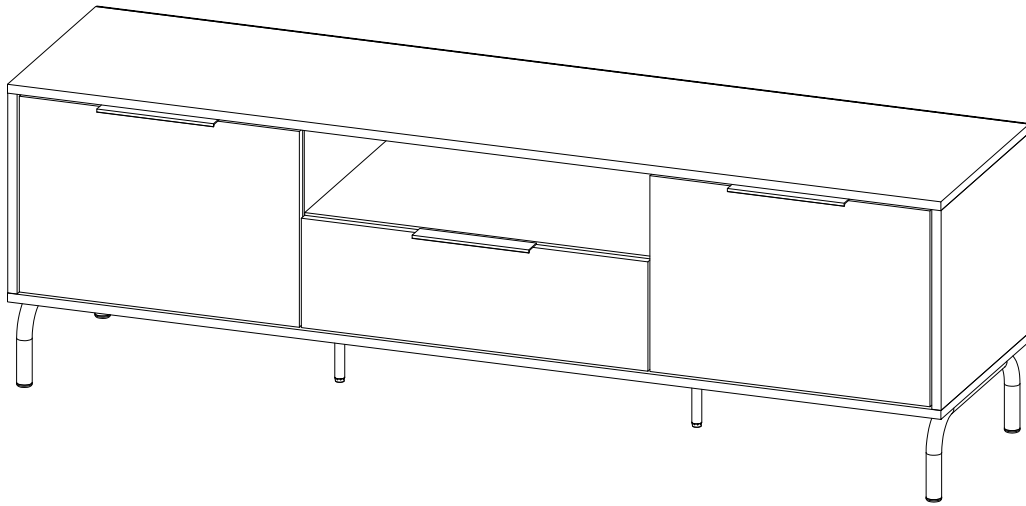
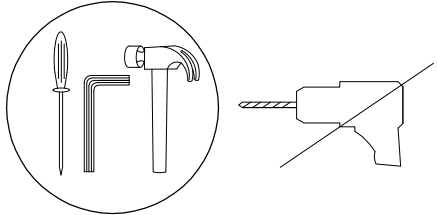

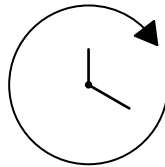
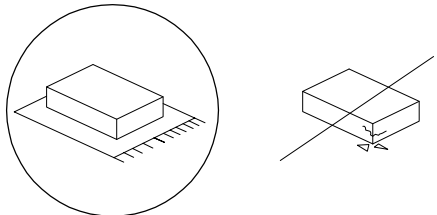




# ARKLEY

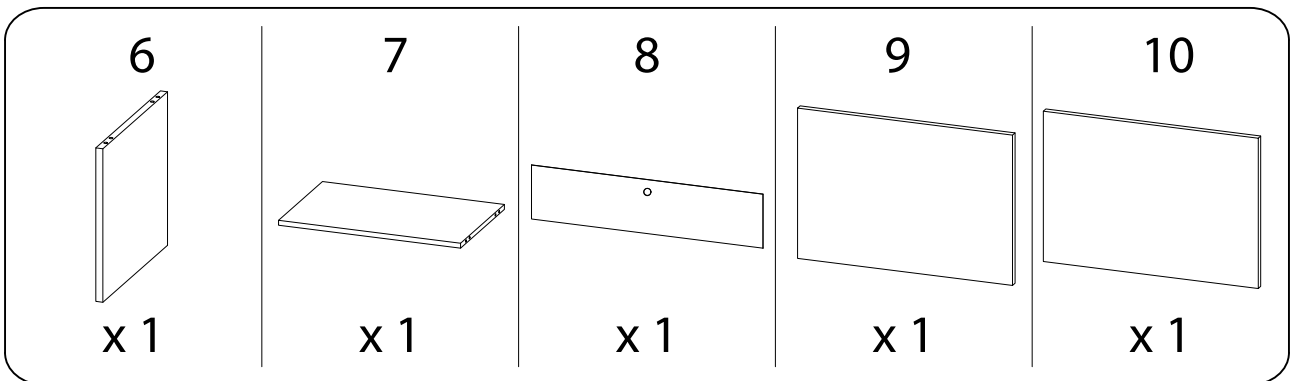
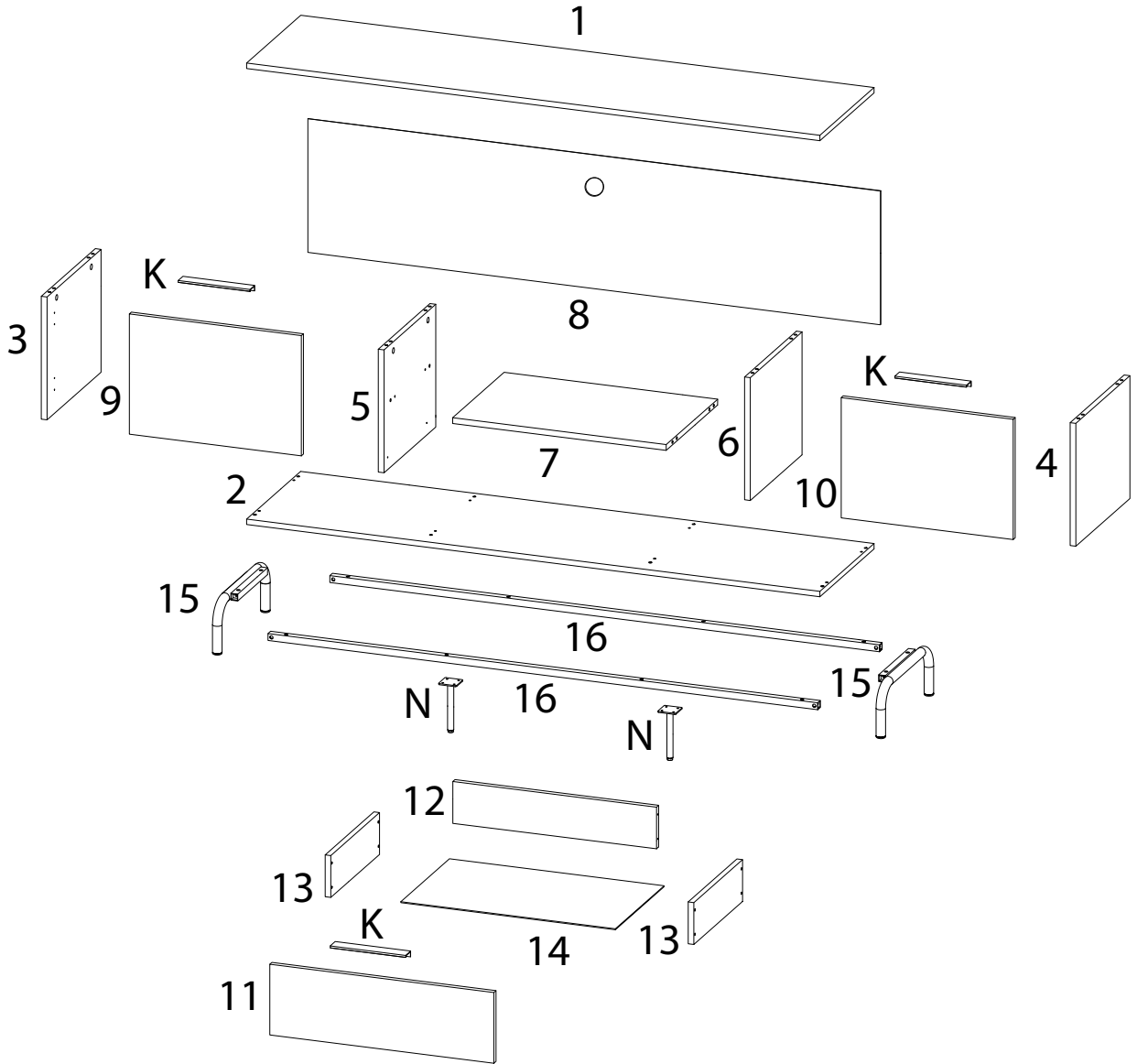
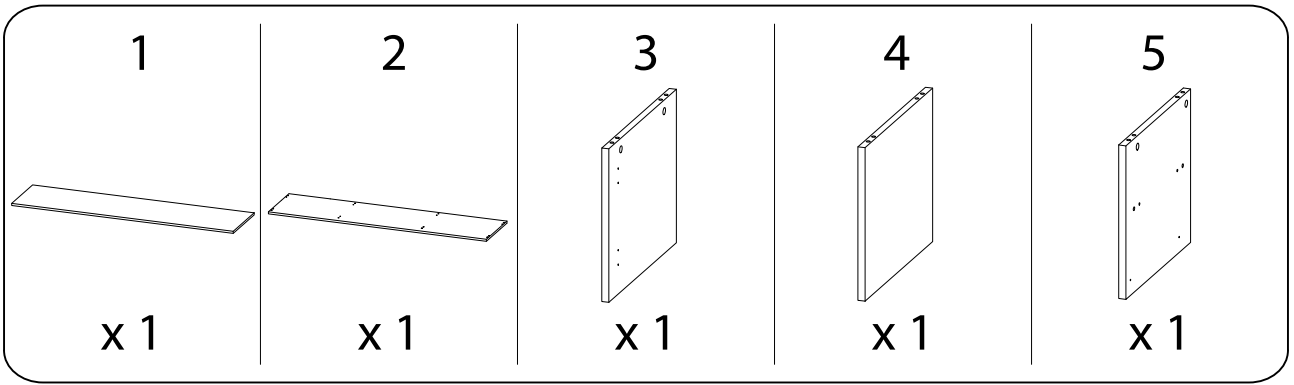




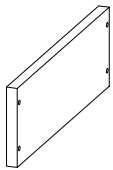

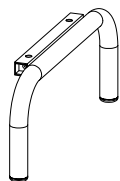


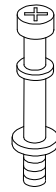
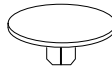
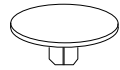
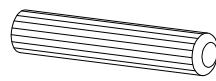
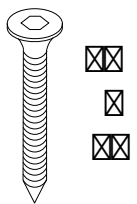
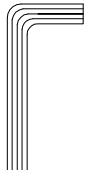
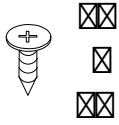
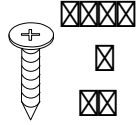
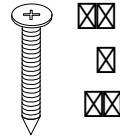
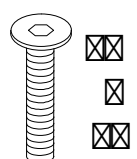
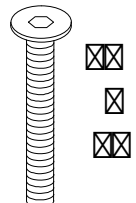


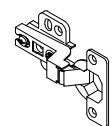
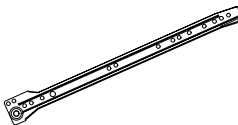
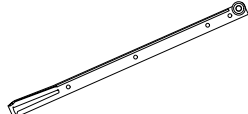
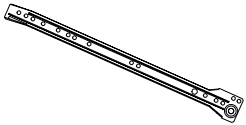
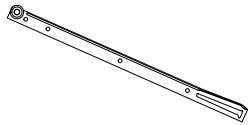
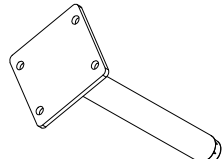


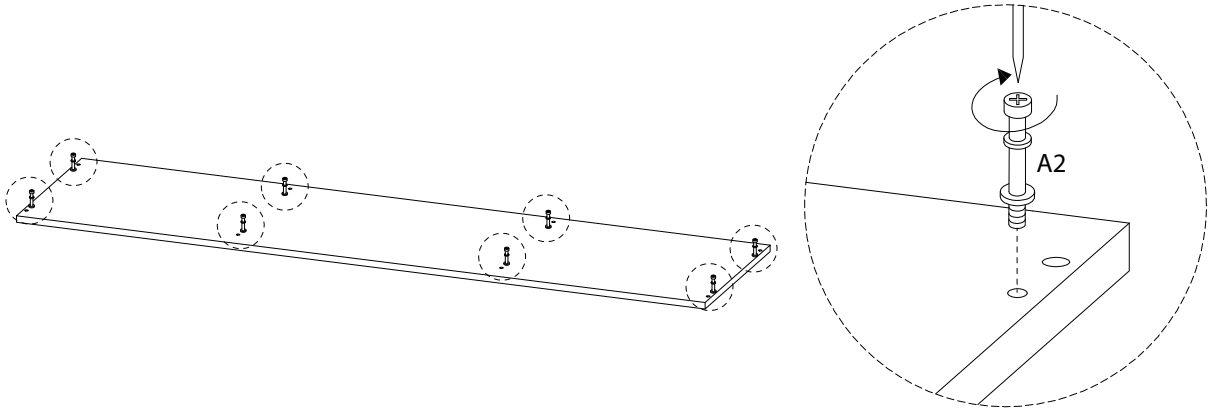
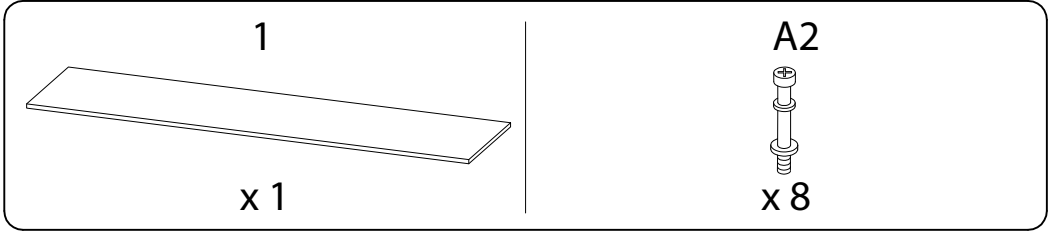
60'

1

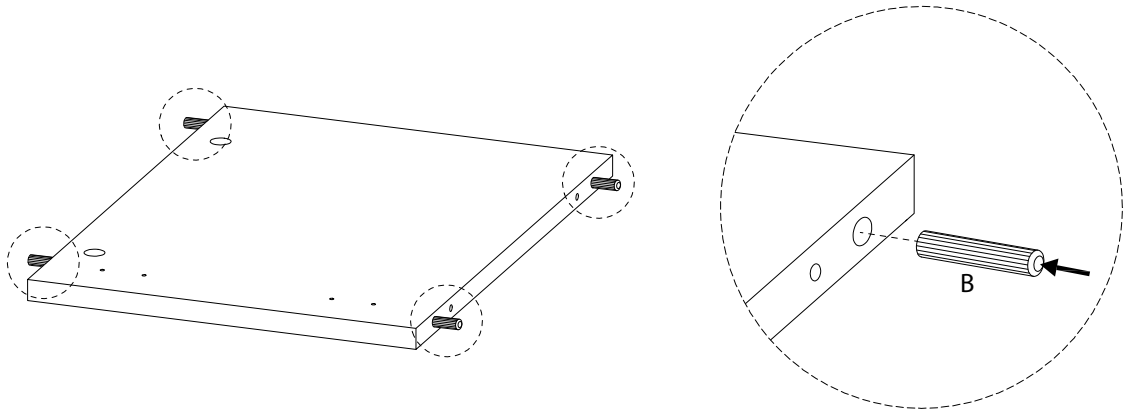
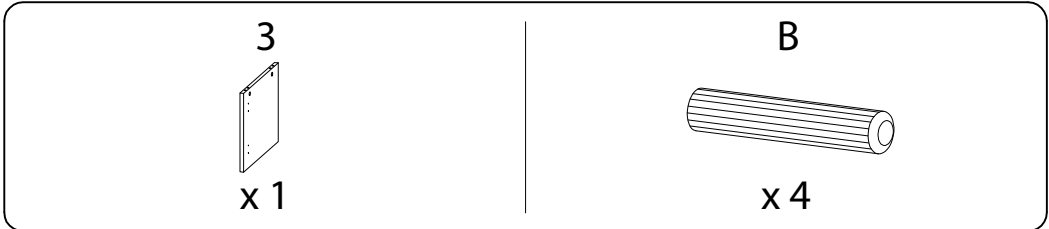


11  x 1	12  x 1	13  x 2	14  x 1	15  x 2	16  x 2
A1  x 12	A2  x 12	A3  x 8	A4  x 4	B  x 20	
C  x 8	D  x 1	E  x 6	F  x 44	G  x 8	
H  x 12	I  x 4	J  x 38	K  x 3	L  x 4	
M1  x 1	M2  x 1	M3  x 1	M4  x 1	N  x 2	

1



2

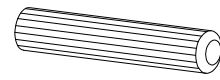


3

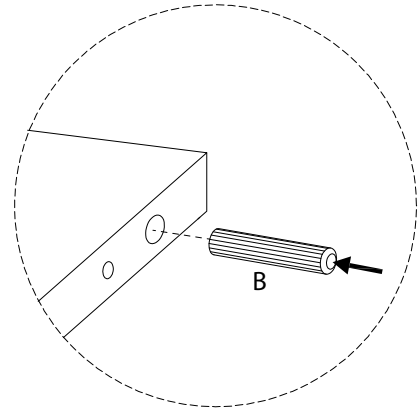
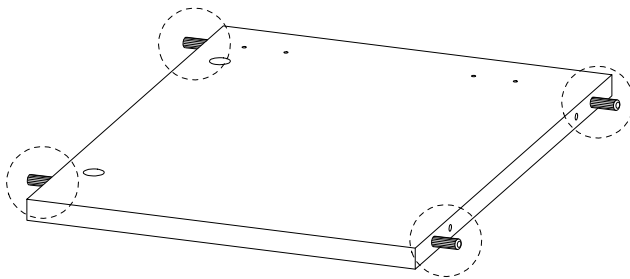
4  
x 1



B



x 4



4

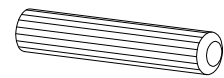
5  
x 1



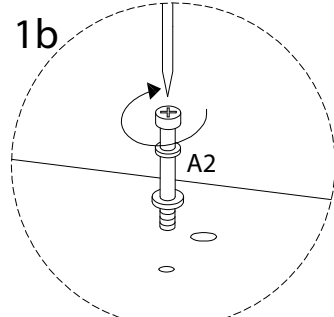
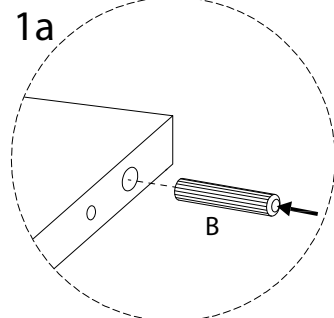
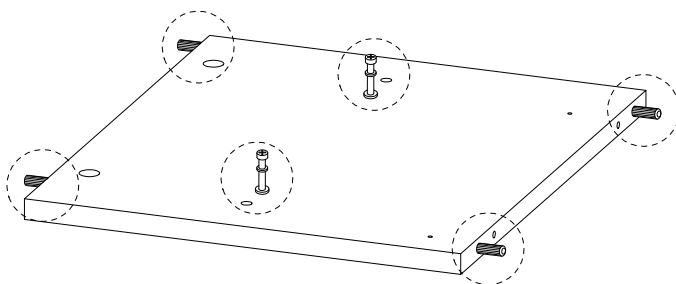
A2  
x 2



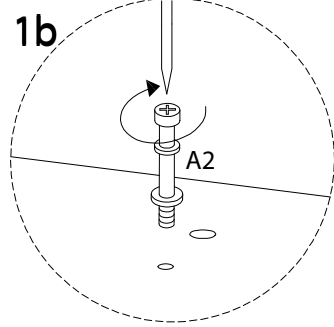
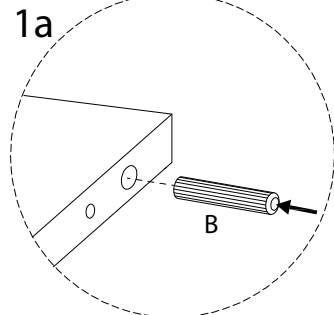
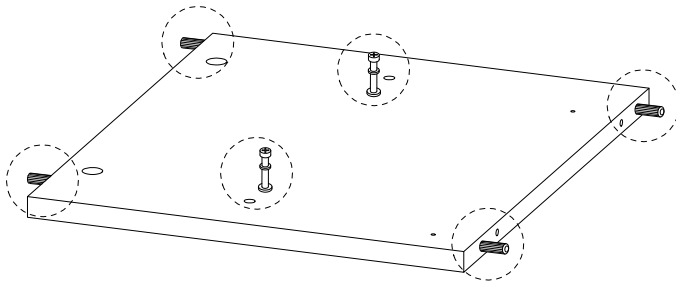
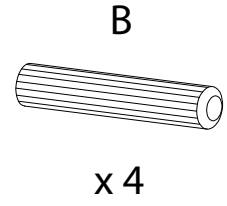
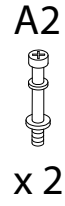
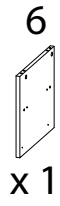
B



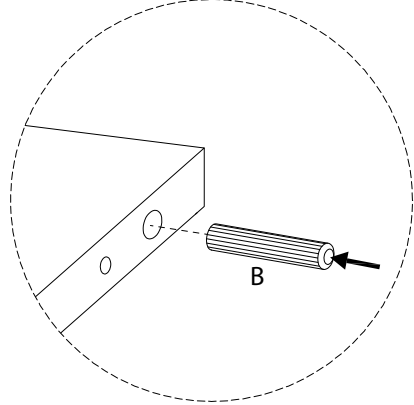
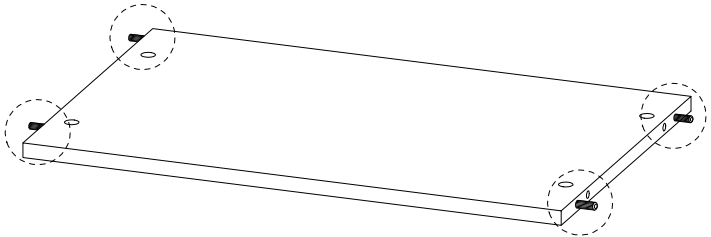
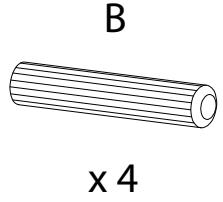
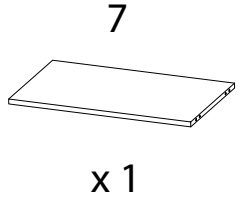
x 4



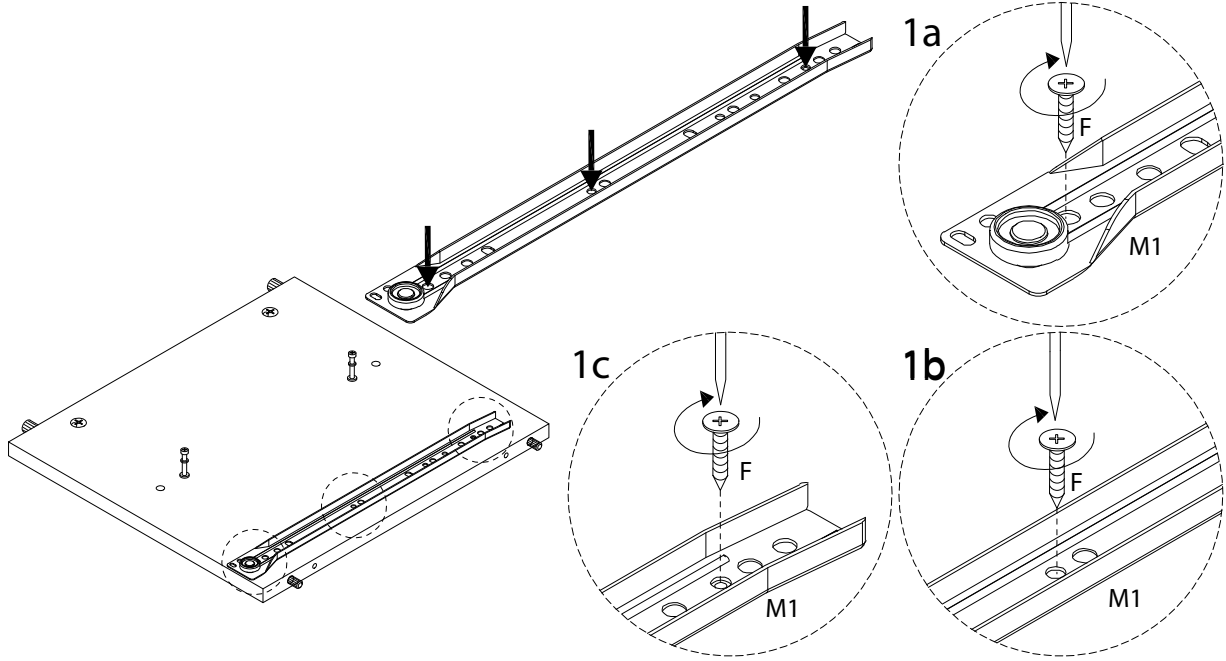
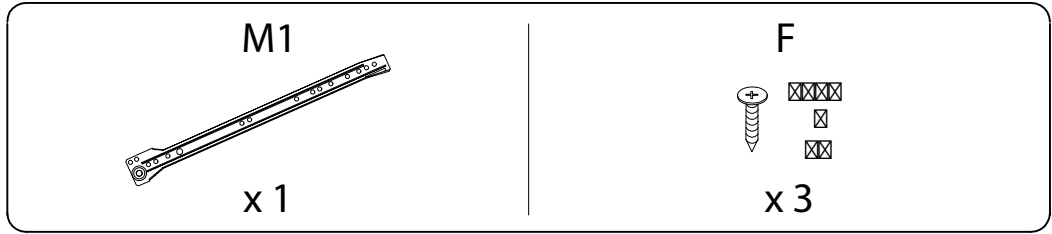
5



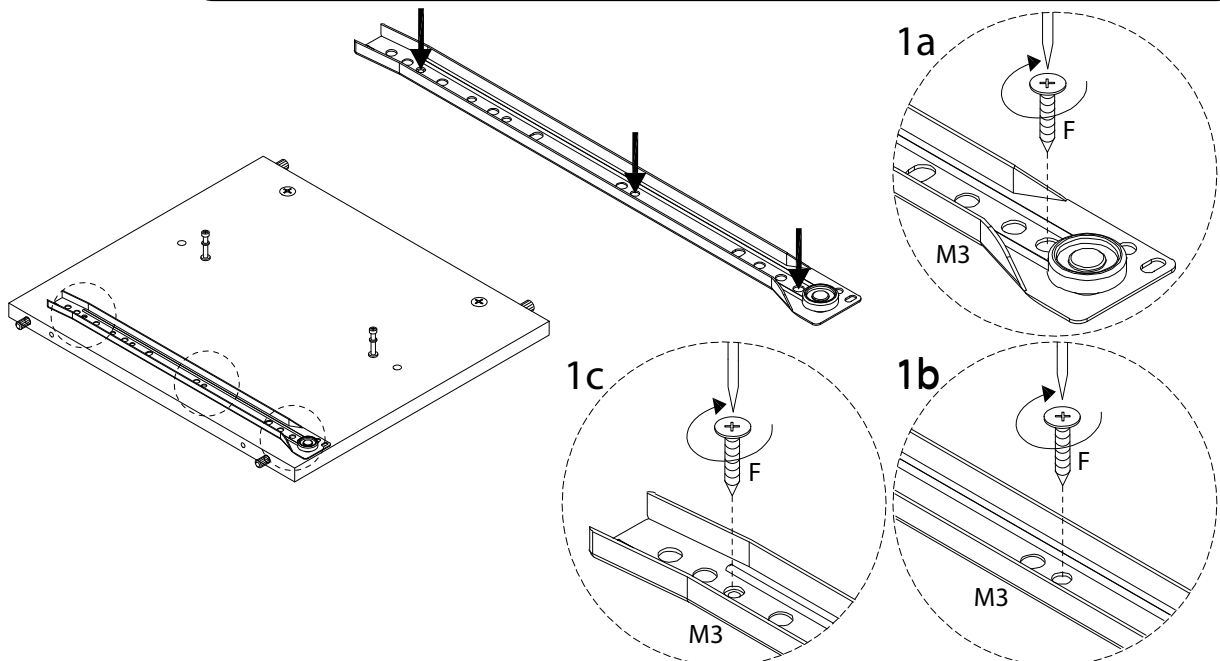
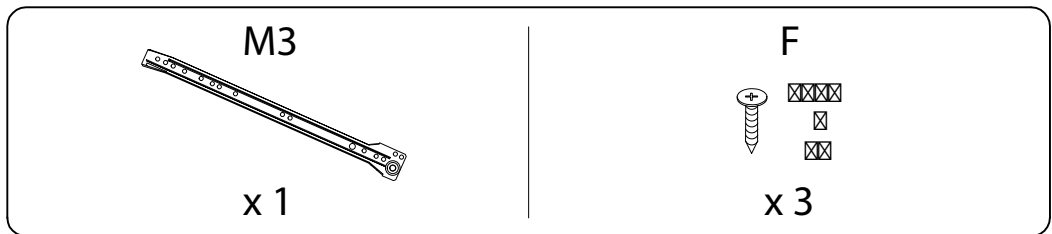
6



7



8



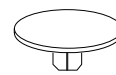
9

A1

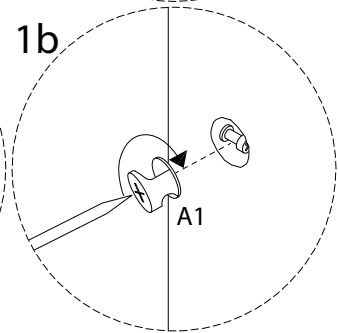
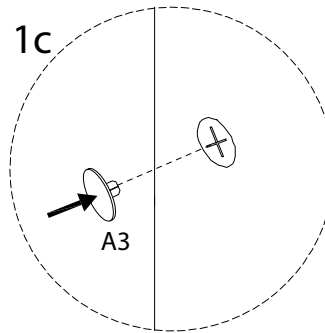
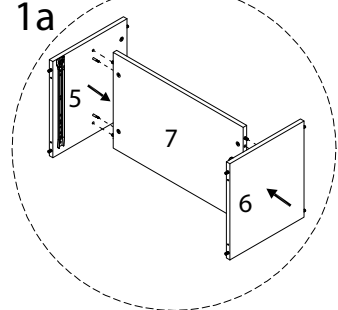
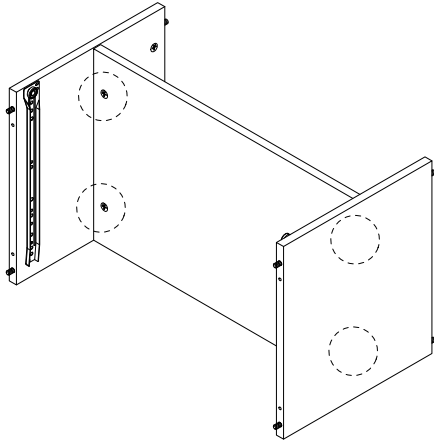


x 4

A3



x 4



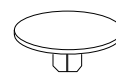
10

A1

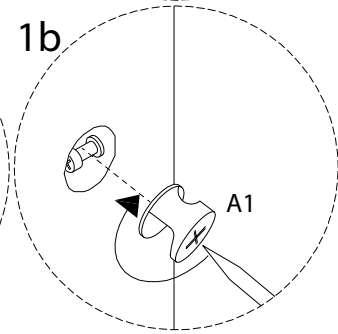
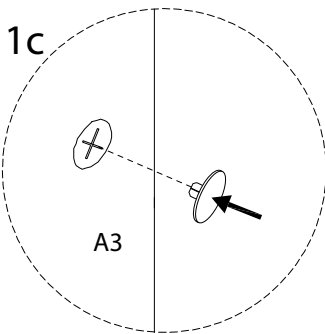
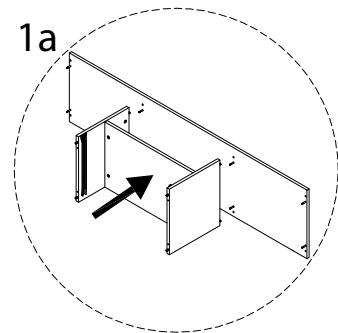
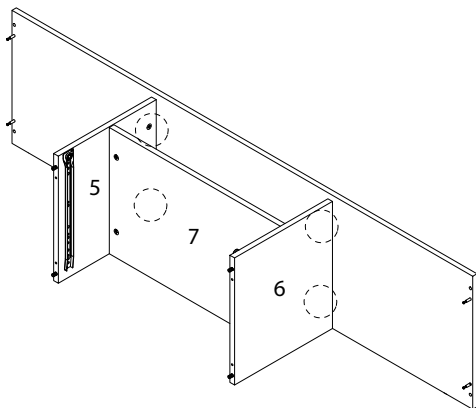


x 4

A3



x 4



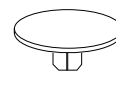
11

A1

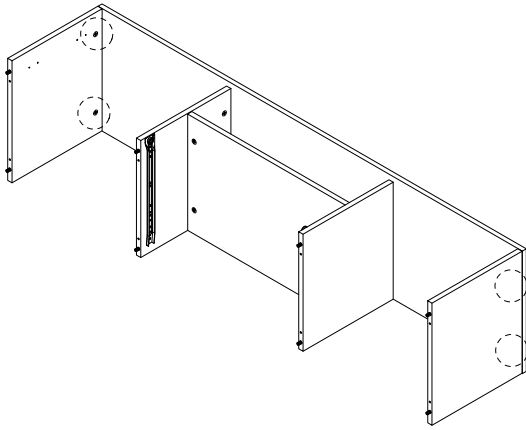


x 4

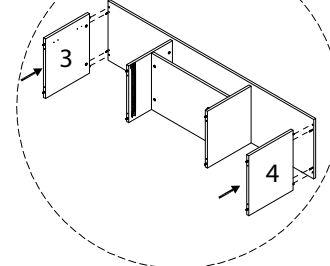
A4



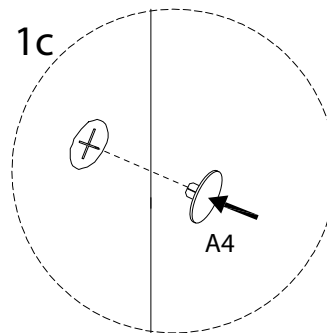
x 4



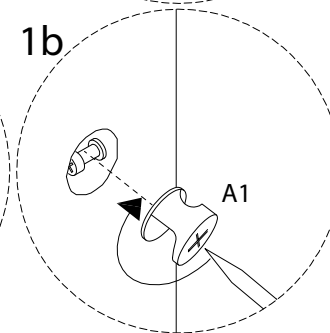
1a



1c



1b



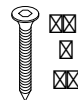
12

2



x 1

C

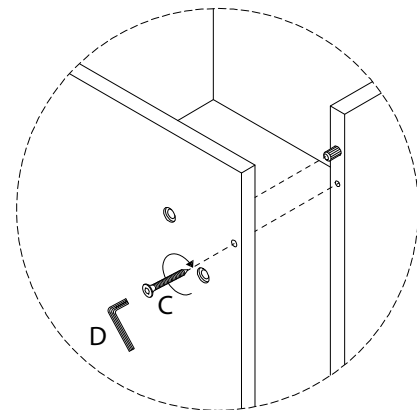
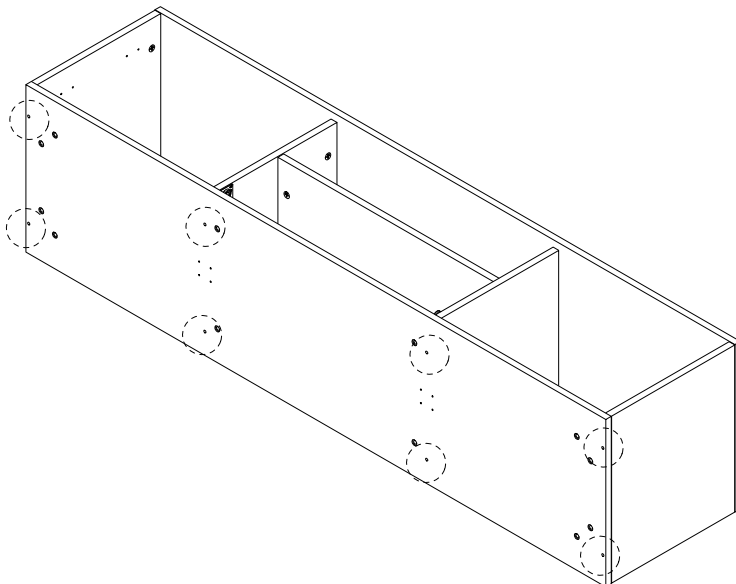


x 8

D

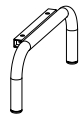


x 1



13

15



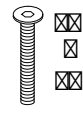
x 2

16



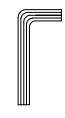
x 2

I

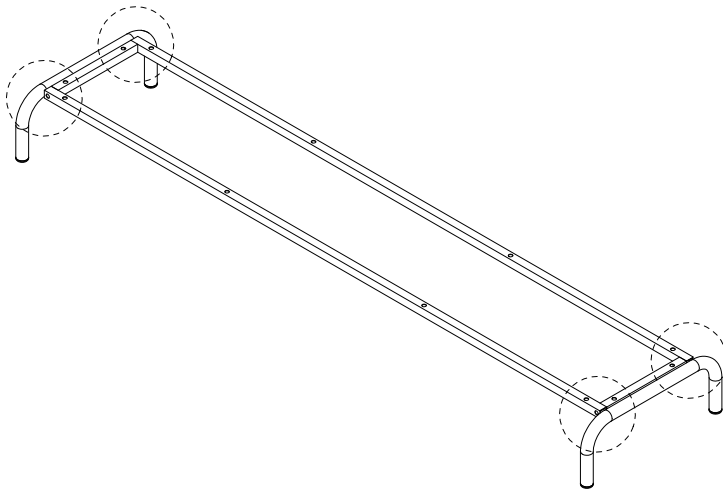


x 4

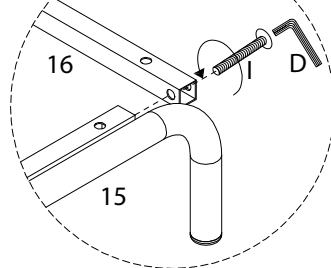
D



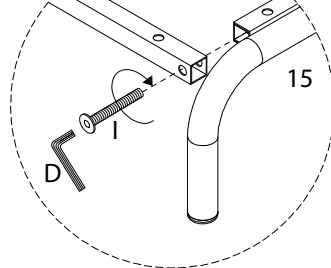
x 1



1a

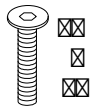


1b



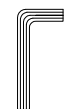
14

H

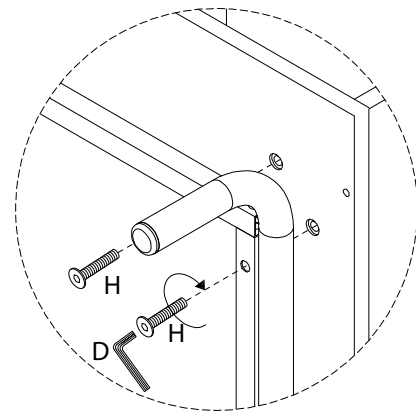
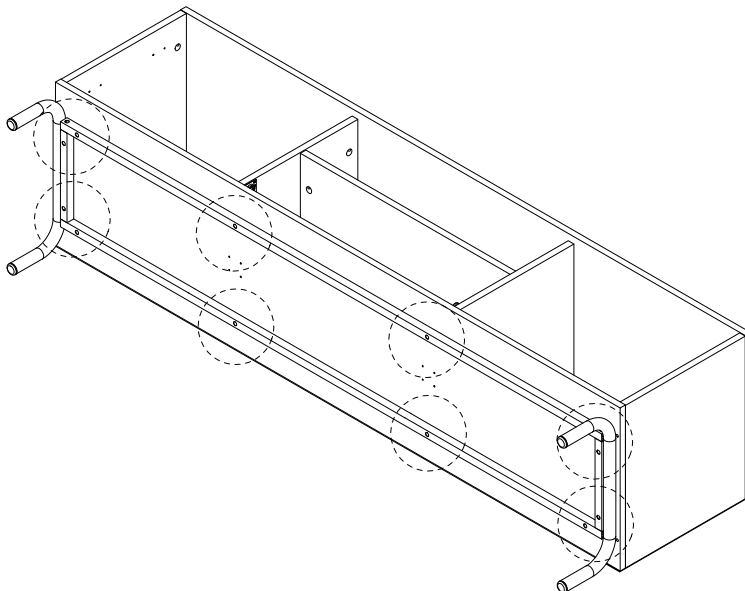


x 12

D

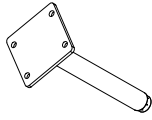


x 1



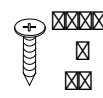
15

N

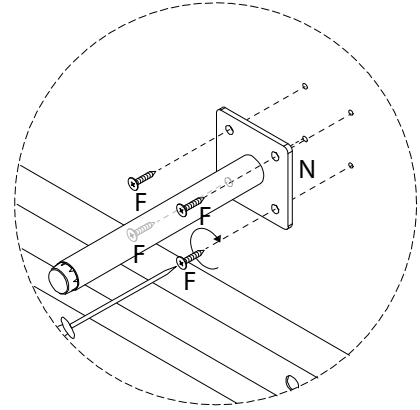
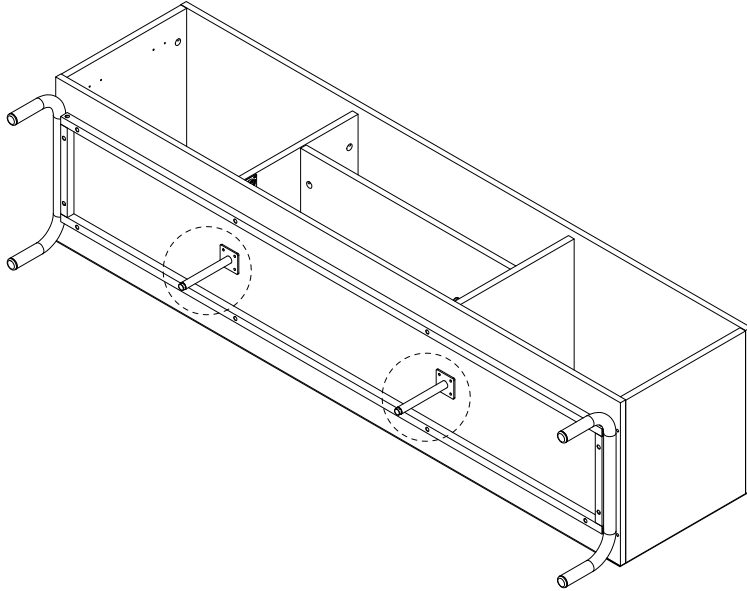


x 2

F

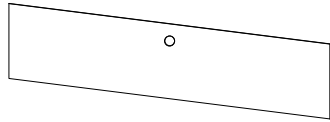


x 8



16

8

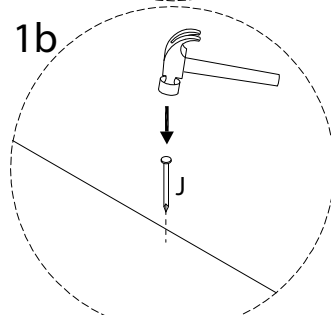
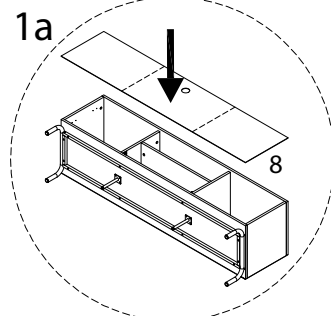
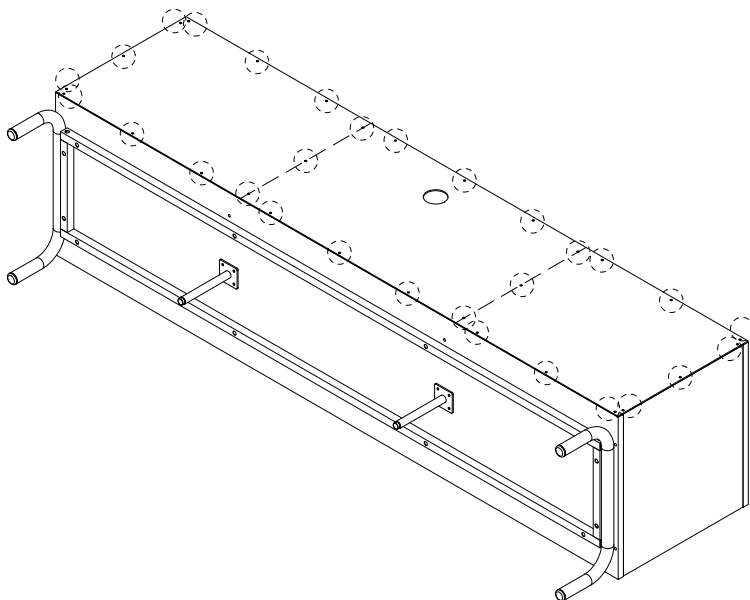


x 1

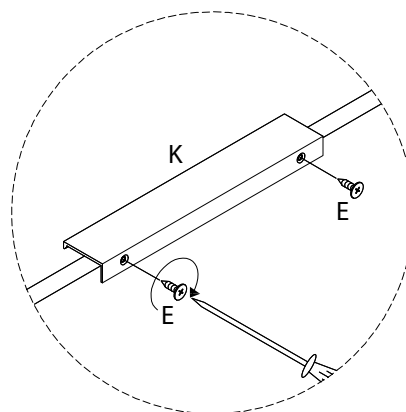
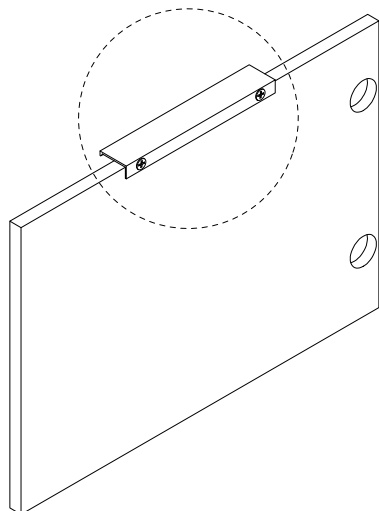
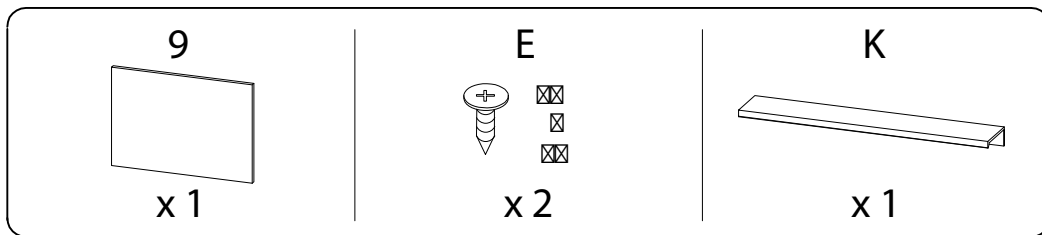
J



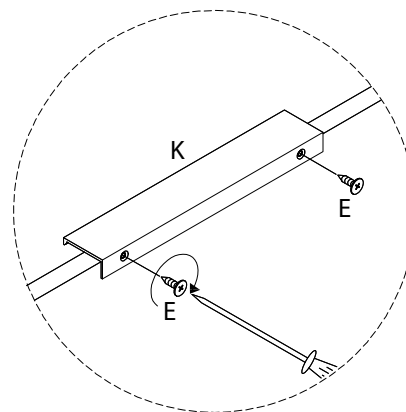
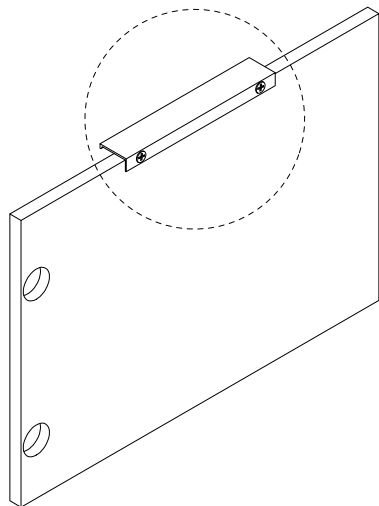
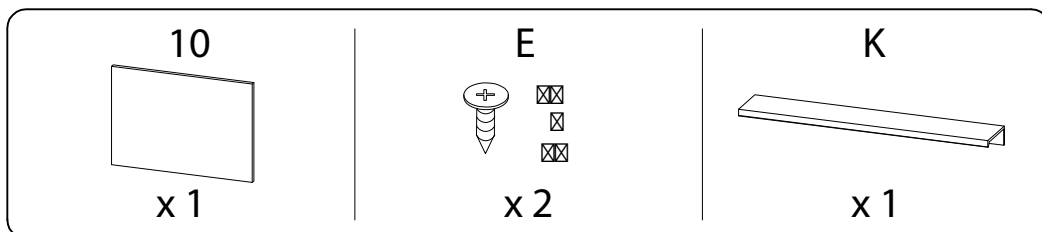
x 30



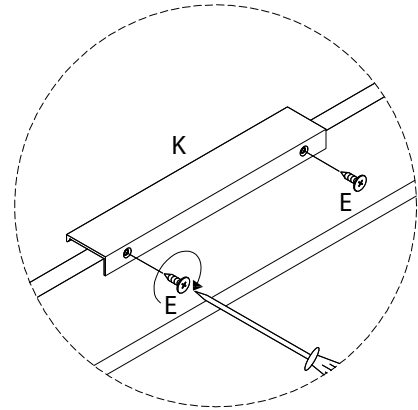
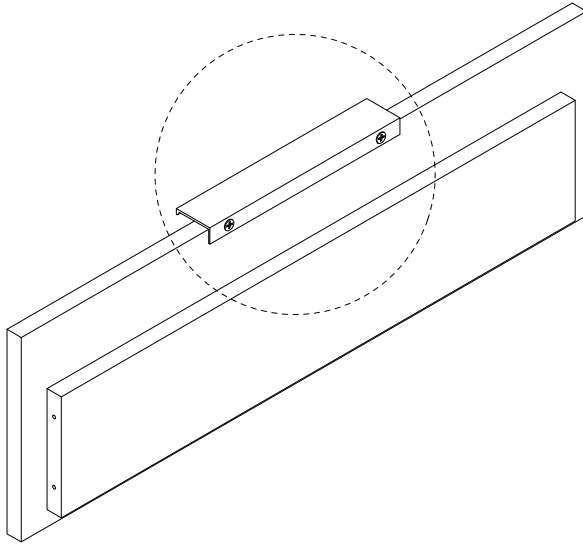
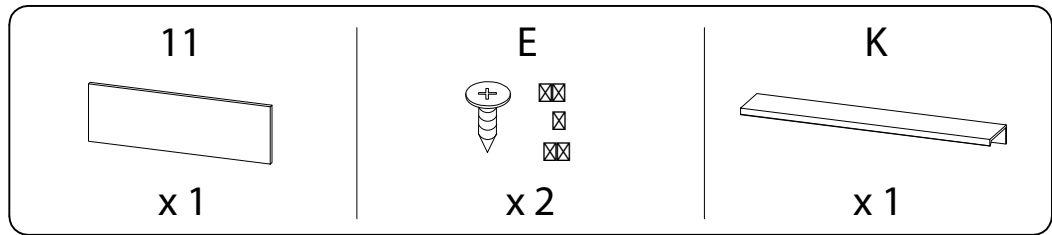
17



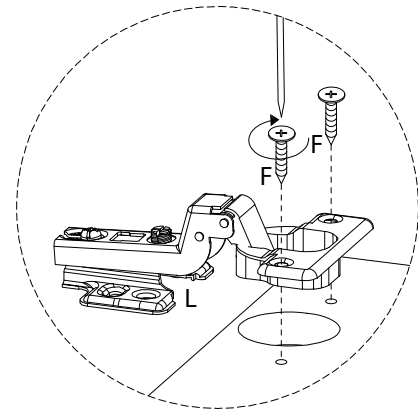
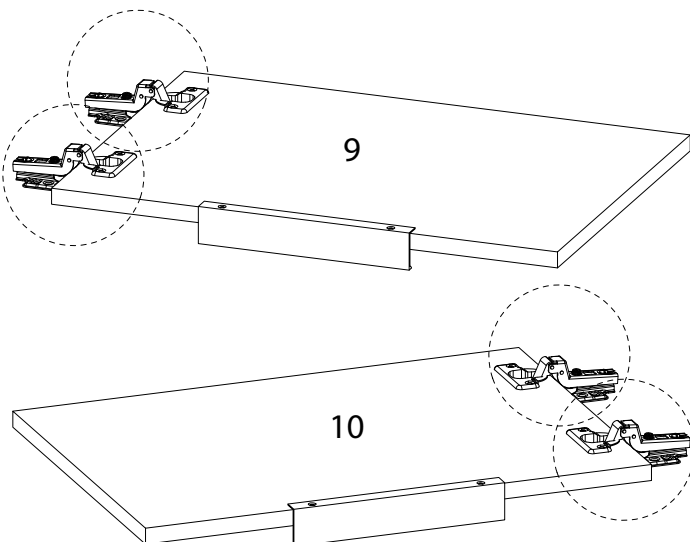
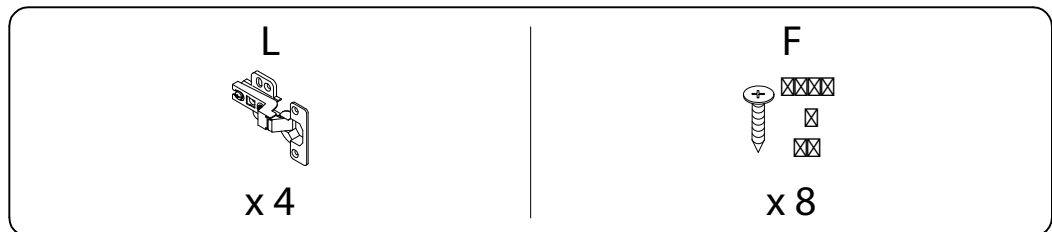
18



19

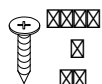


20

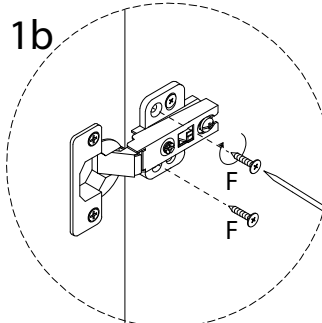
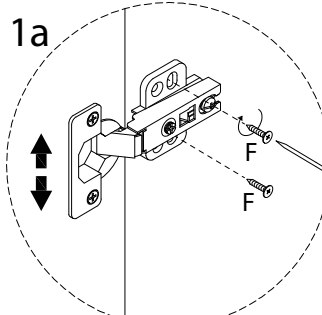
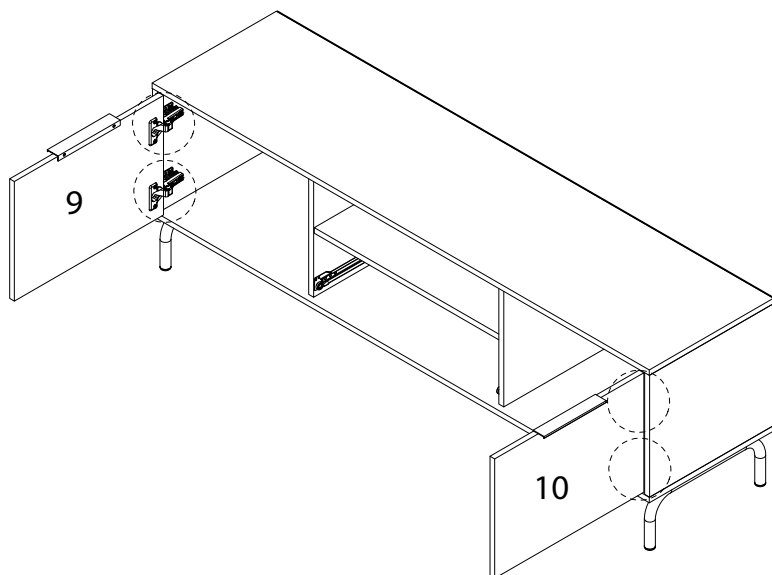


21

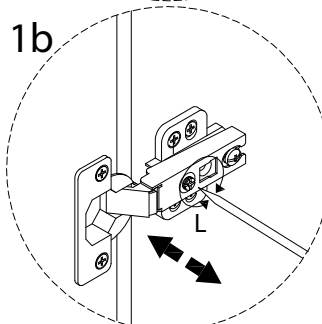
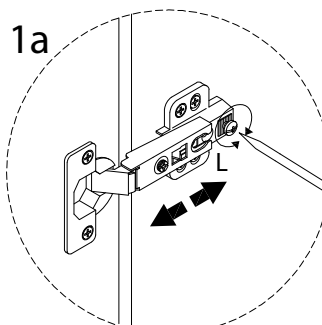
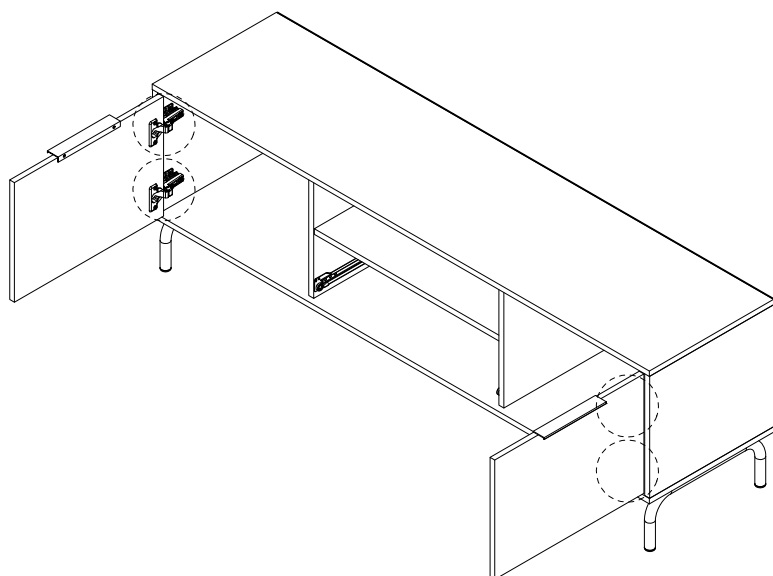
F



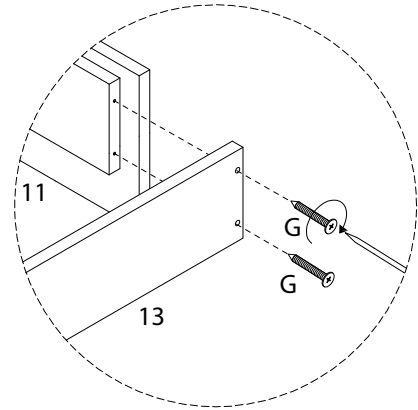
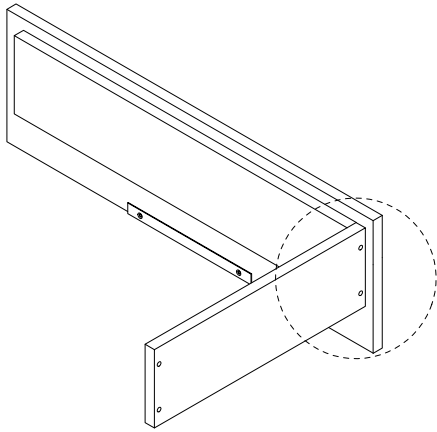
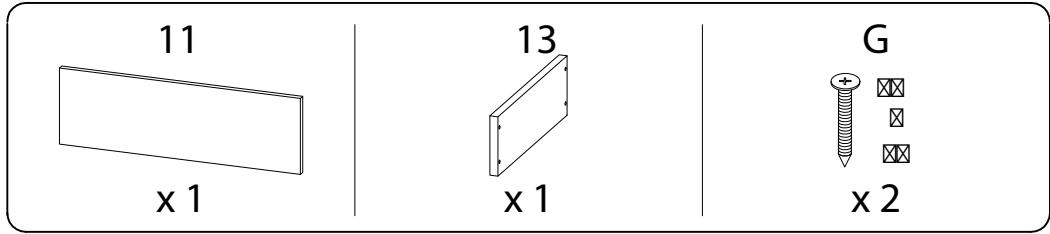
x 16



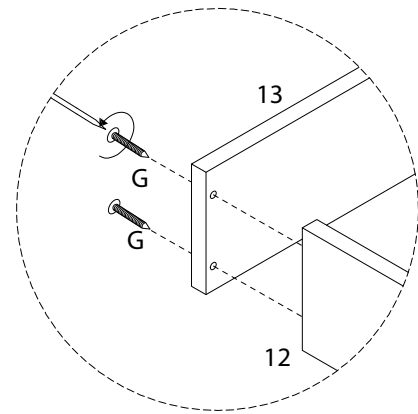
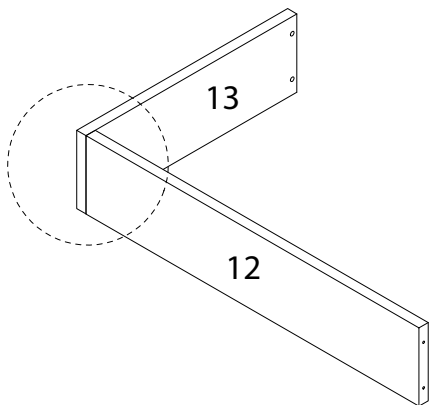
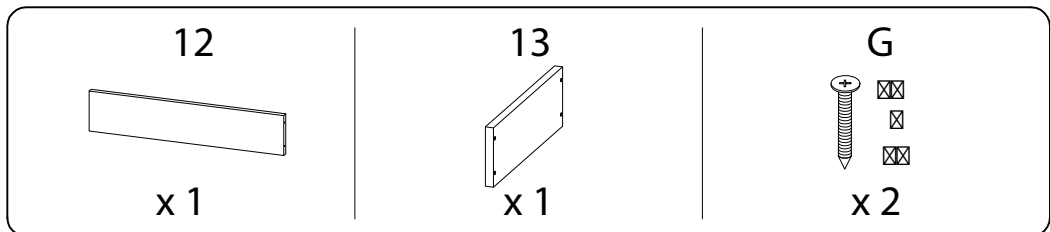
22



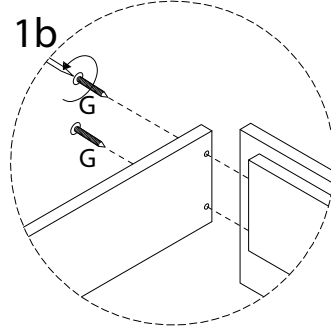
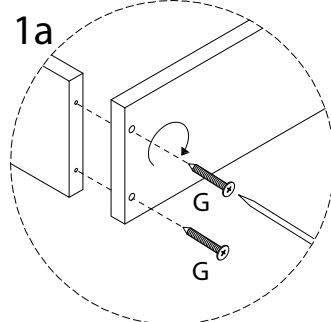
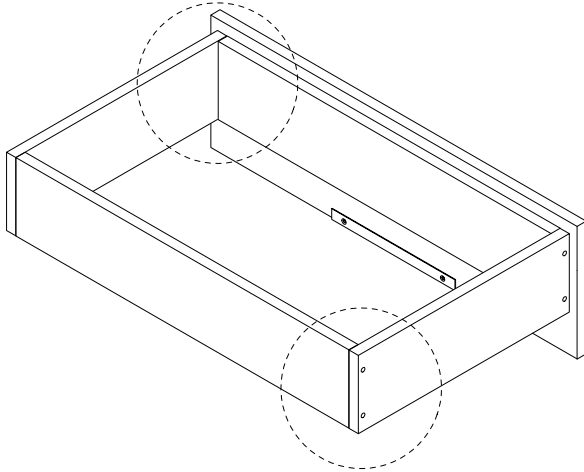
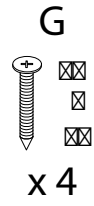
23



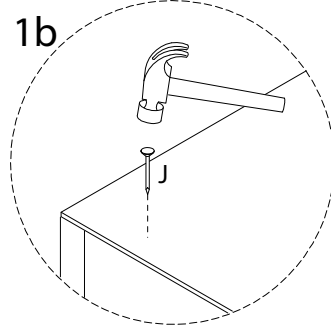
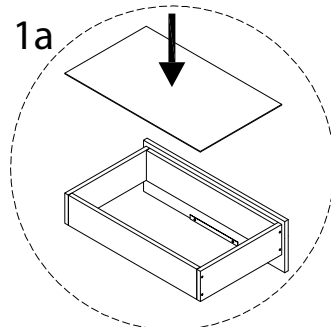
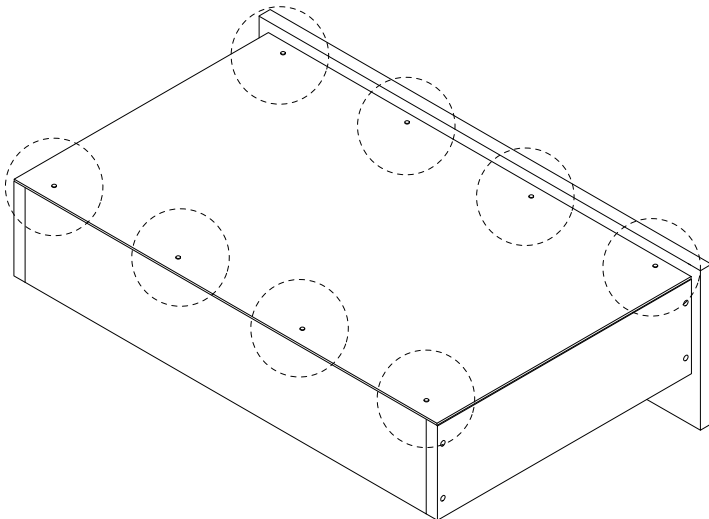
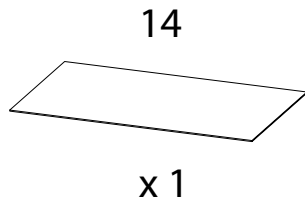
24



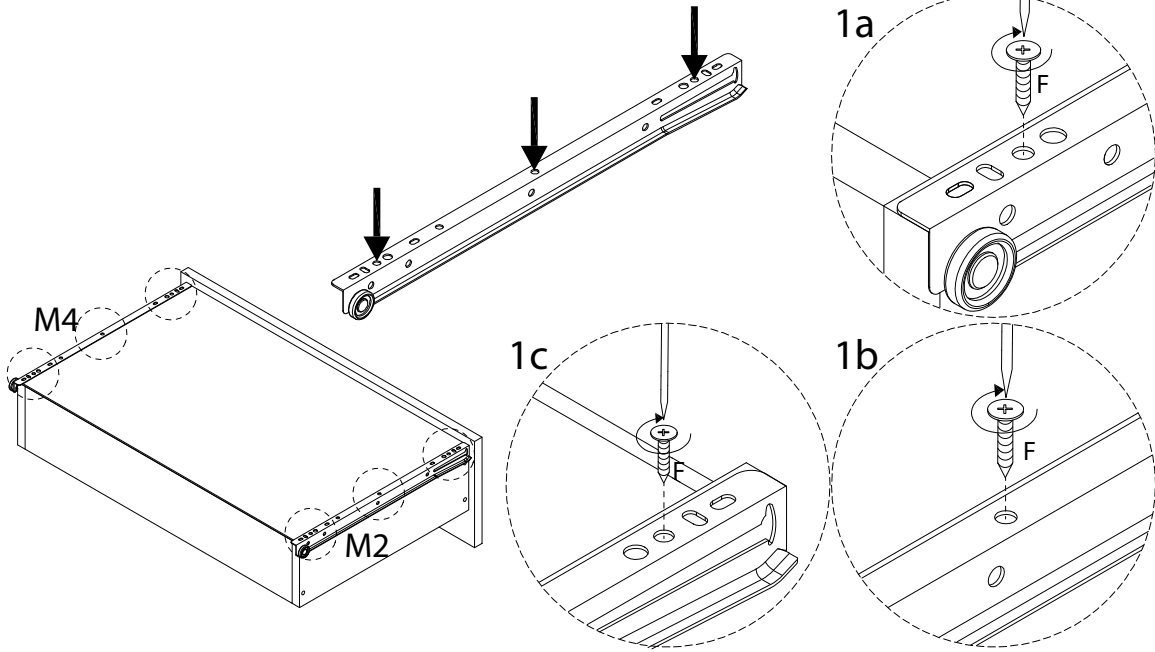
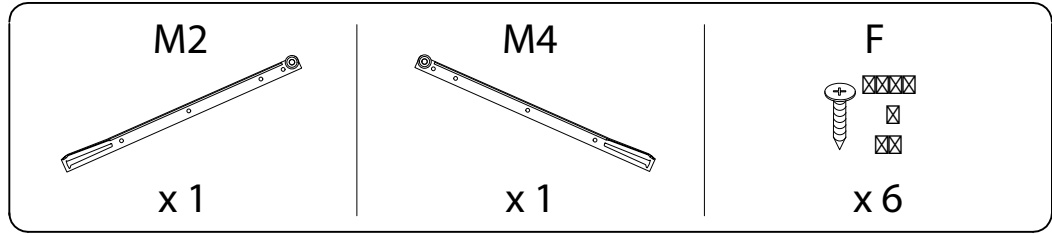
25



26



27



28

