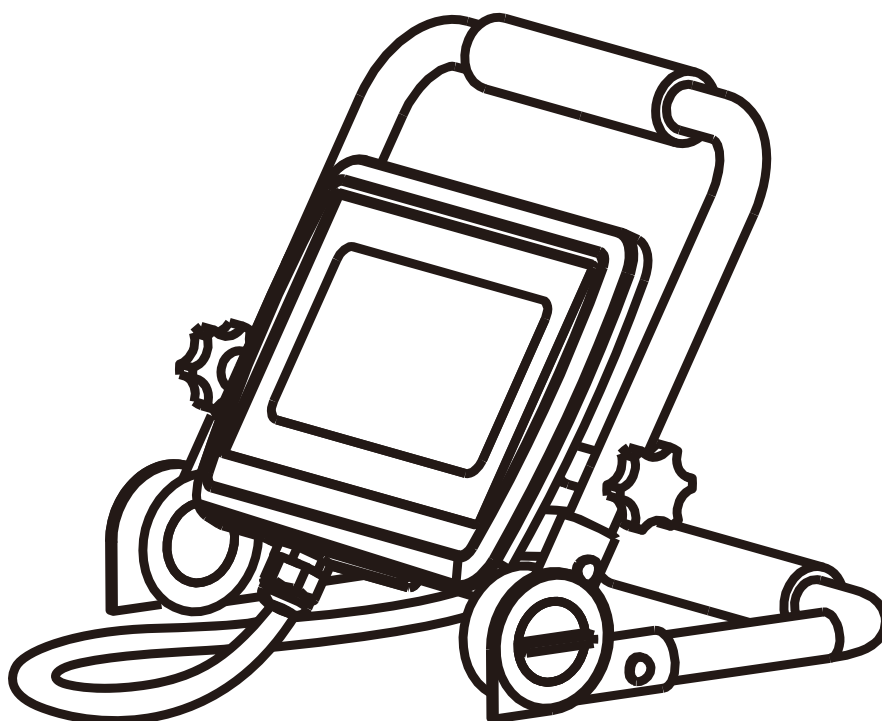




IN240900162V01_UK_FR_DE_ES_PT_IT

B30-057V90_B30-060V90



B30-057V90: 50W
B30-060V90: 100W



EN_IMPORTANT, RETAIN FOR FUTURE REFERENCE: READ CAREFULLY.

**FR_IMPORTANT : A LIRE ATTENTIVEMEN ET A CONSERVER POUR VOUS Y REFERER
ULTERIEUREMENT.**

ES_IMPORTANTE, LEA Y GUARDE PARA FUTURAS REFERENCIAS.

PT_IMPORTANTE, RETER PARA REFERÊNCIA FUTURA: LEIA ATENTAMENTE.

DE_WICHTIG! SORGFÄLTIG LESEN UND FÜR SPÄTER NACHSCHLAGEN AUFBEWAHREN.

**IT_IMPORTANTE! CONSERVARE IL PRESENTE MANUALE PER FUTURO RIFERIMENTO E
LEggerlo ATTENTAMENTE.**

(EN) Mode smart lighting LED professional work floodlight

⚠ WARNING!

- These products are designed for connection to a 200-240V~50/60Hz.
- The light source of this luminaire is not replaceable! The cable can not be replaced!
- When the light source reaches the end of its life, the whole of the luminaire must be replaced.
- Do not put in areas that are exposed to continual running water or prone to flooding.
- Put on stable surface.

MAINTENANCE

Wipe with dry cloth only when the product is cooled down. Do not wipe the electric components! Do not wipe with ethanol or gasoline!

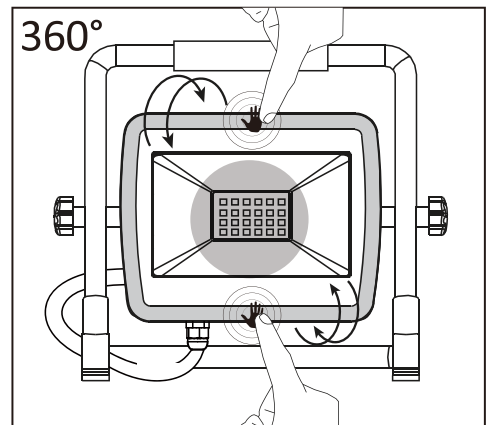
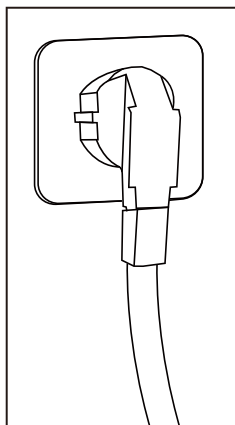
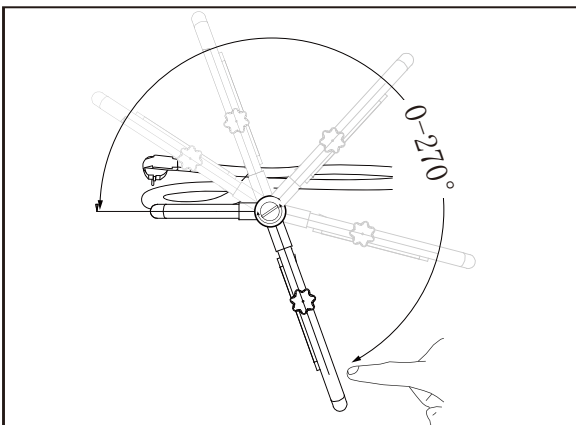
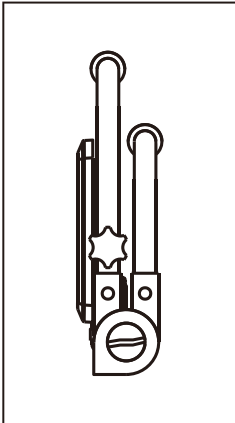
FEATURES

- Tilttable head and body 0-270°
- Portable within 150cm with its own 150cm long cable or further by extension cord
- IP65 protection

WHAT DOES THE BOX CONTAIN?

- 1x Work Floodlight
- 1x User Manual

STORAGE



(FR) Mode éclairage intelligent LED projecteur de travail professionnel

⚠ AVERTISSEMENT!

- Ces produits sont conçus pour être connectés à un 200-240V~50/60Hz.
- La source lumineuse de ce luminaire n'est pas remplaçable ! Le câble ne peut pas être remplacé !
- Lorsque la source lumineuse atteint la fin de sa durée de vie, l'ensemble du luminaire doit être remplacé.
- Ne placez pas dans des zones exposées à l'eau courante continue ou sujettes aux inondations.
- Mettre sur une surface stable.

ENTRETIEN

Essuyez avec un chiffon sec uniquement lorsque le produit est refroidi. N'essayez pas les composants électriques ! Ne pas essayer avec de l'éthanol ou de l'essence !

FONCTIONNALITÉS

Tête et corps inclinables 0-270°

Portable à moins de 150 cm avec son propre câble de 150 cm de long ou plus loin par rallonge

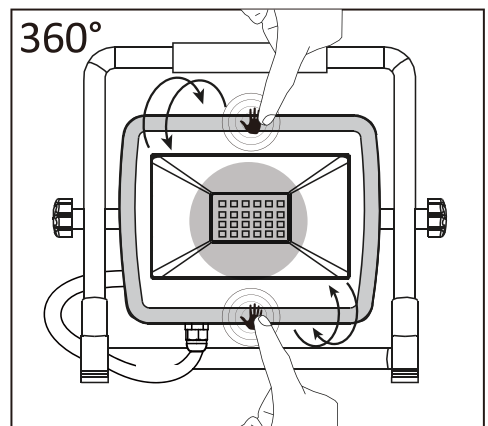
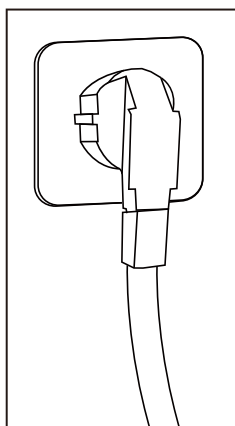
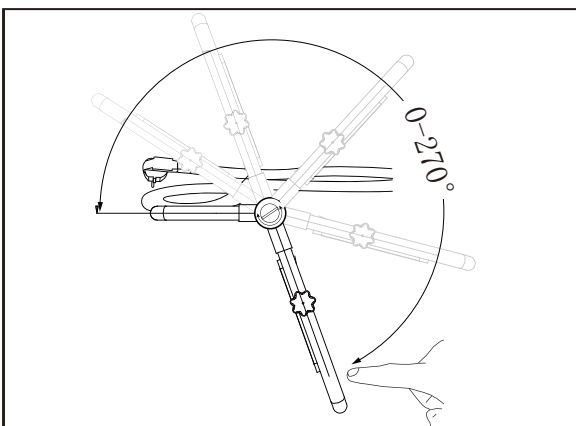
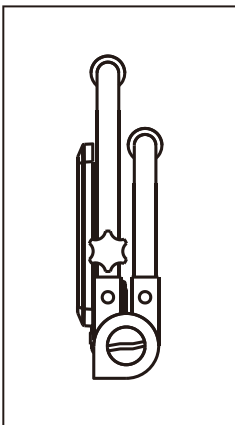
Indice de protection Ip65

QUE CONTIENT LA BOÎTE ?

1xProjecteur de travail

1x manuel d'utilisation

Stockage



DE Modus intelligente Beleuchtung LED professioneller Arbeitsfluter

⚠️ WARNUNG!

- Diese Produkte sind für den Anschluss an einen 200-240V~50/60Hz ausgelegt.
- Das Leuchtmittel dieser Leuchte ist nicht austauschbar! Das Kabel kann nicht ausgetauscht werden!
- Wenn die Lichtquelle das Ende ihrer Lebensdauer erreicht hat, muss die gesamte Leuchte ausgetauscht werden.
- Nicht in Bereichen aufstellen, die ständig fließendem Wasser ausgesetzt oder anfällig für Überschwemmungen sind.
- Auf eine stabile Unterlage stellen.

INSTANDHALTUNG

Wischen Sie das Produkt erst mit einem trockenen Tuch ab, wenn es abgekühlt ist. Wischen Sie die elektrischen Komponenten nicht ab! Nicht mit Ethanol oder Benzin abwischen!

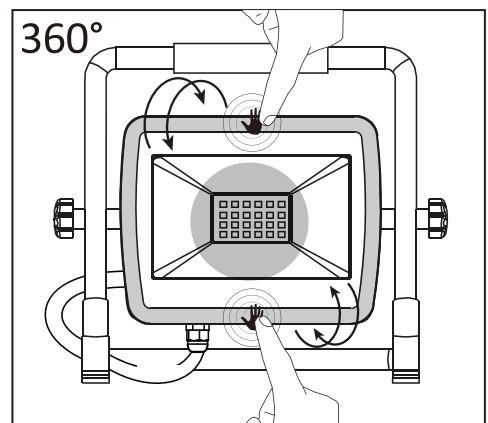
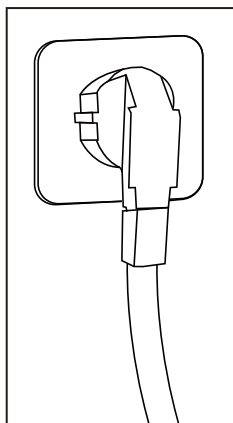
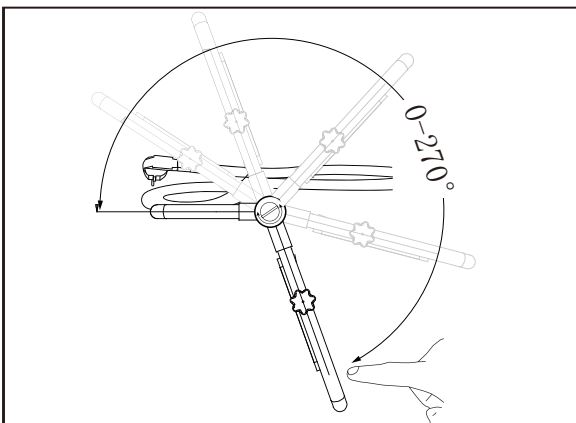
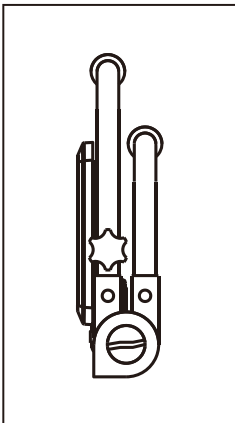
FUNKTIONEN

- Neigbarer Kopf und Körper 0-270°
- Tragbar innerhalb von 150 cm mit einem eigenen 150 cm langen Kabel oder weiter per Verlängerungskabel
- Schutzart Ip65

WAS ENTHÄLT DIE BOX?

- 1x Work Flutlicht
- 1x Benutzerhandbuch

Lagerung



(ES) Modo de iluminación inteligente LED foco de trabajo profesional

⚠ ¡ADVERTENCIA!

- Estos productos están diseñados para conectarse a 200-240V ~ 50/60Hz.
- ¡La fuente de luz de esta luminaria no es reemplazable! ¡El cable no se puede reemplazar!
- Cuando la fuente de luz llega al final de su vida útil, se debe reemplazar toda la luminaria.
- No lo coloque en áreas que estén expuestas a agua corriente continua o propensas a inundaciones.
- Coloque sobre una superficie estable.

MANTENIMIENTO

Limpie con un paño seco solo cuando el producto se enfríe. ¡No limpie los componentes eléctricos! ¡No limpie con etanol o gasolina!

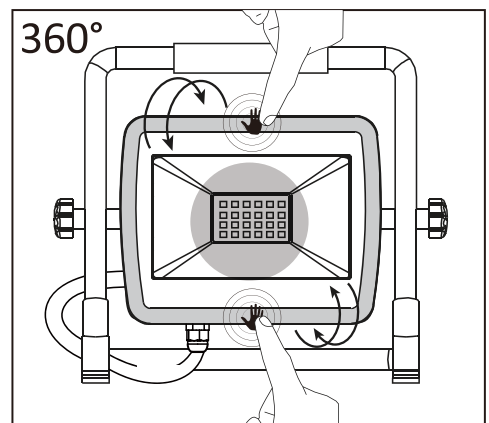
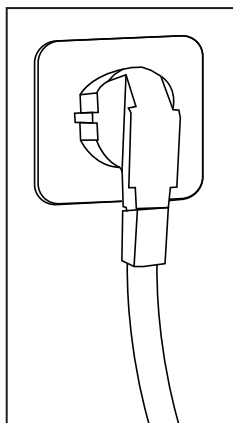
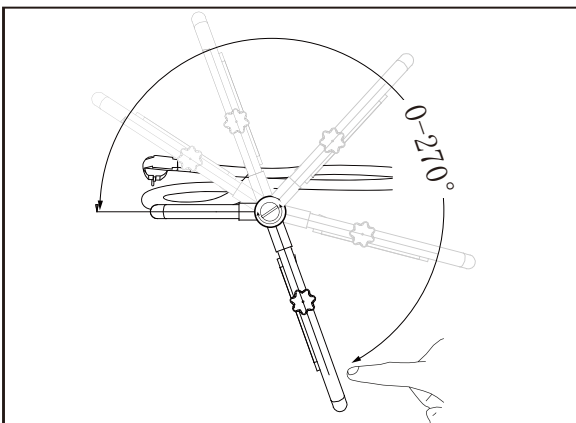
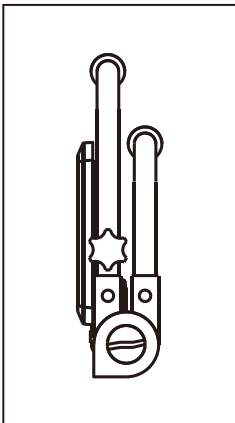
FUNCIONES

- Cabeza y cuerpo inclinables de 0 a 270°
- Portátil a menos de 150 cm con su propio cable de 150 cm de largo o más allá mediante cable de extensión
- Protección Ip65

¿QUÉ CONTIENE LA CAJA?

- 1x Reflector de trabajo
- 1x Manual de usuario

Almacenamiento



PT Modo de iluminação inteligente LED refletor de trabalho profissional

⚠ ATENÇÃO!

- Estes produtos são projetados para conexão a um 200-240V ~ 50/60Hz.
- A fonte de luz desta luminária não é substituível! O cabo não pode ser substituído!
- Quando a fonte luminosa chega ao fim da sua vida útil, toda a luminária deve ser substituída.
- Não coloque em áreas expostas a água corrente contínua ou propensas a inundações.
- Coloque em superfície estável.

MANUTENÇÃO

Limpe com um pano seco apenas quando o produto estiver arrefecido. Não limpe os componentes elétricos! Não limpe com etanol ou gasolina!

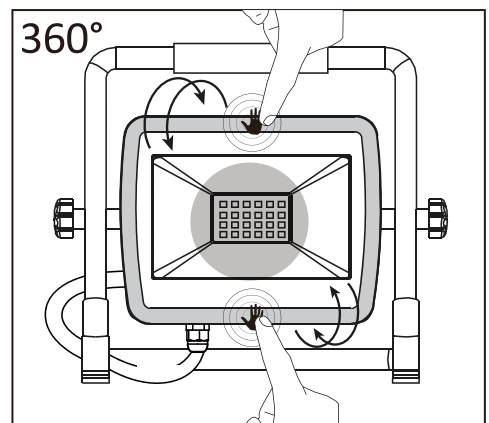
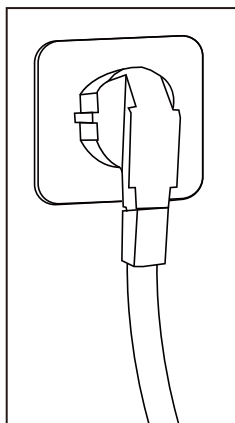
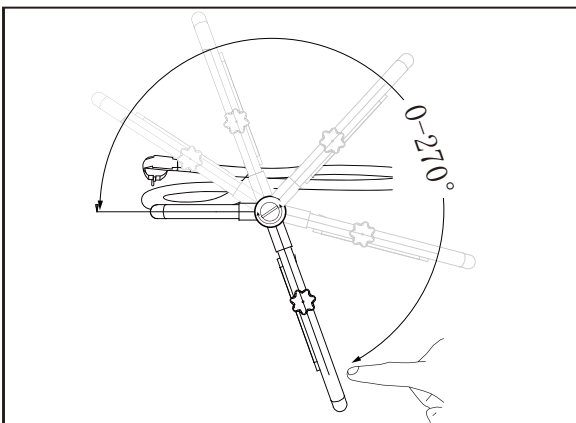
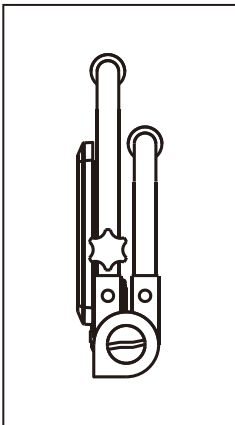
CARACTERÍSTICAS

- Cabeça e corpo inclináveis 0-270°
- Portátil dentro de 150cm com seu próprio cabo de 150cm de comprimento ou mais por cabo de extensão
- Proteção Ip65

O QUE CONTÉM A CAIXA?

- 1xProjektor de trabalho
- 1x Manual do Usuário

Armazenamento



IT Modalità illuminazione intelligente Proiettore da lavoro professionale a LED

⚠ AVVERTIMENTO!

- Questi prodotti sono progettati per il collegamento a 200-240V~50/60Hz.
- La sorgente luminosa di questo apparecchio non è sostituibile! Il cavo non può essere sostituito!
- Quando la sorgente luminosa raggiunge la fine della sua vita, l'intero apparecchio deve essere sostituito.
- Non mettere in aree esposte ad acqua corrente continua o soggette ad allagamenti.
- Mettere su una superficie stabile.

MANUTENZIONE

Pulire con un panno asciutto solo quando il prodotto si è raffreddato. Non pulire i componenti elettrici! Non pulire con etanolo o benzina!

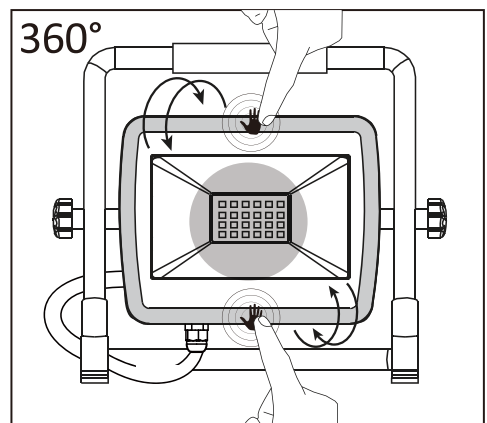
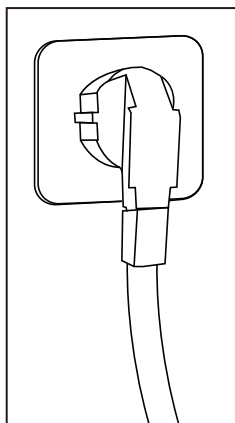
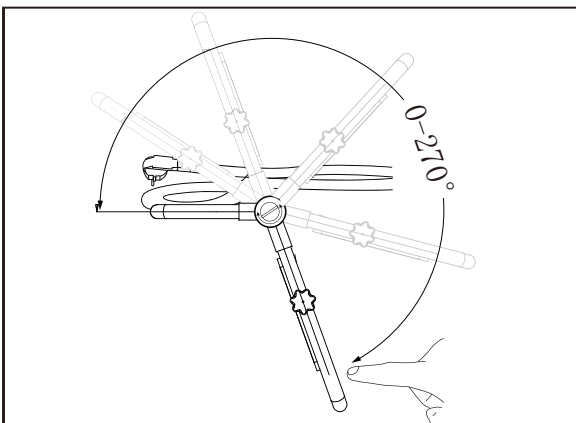
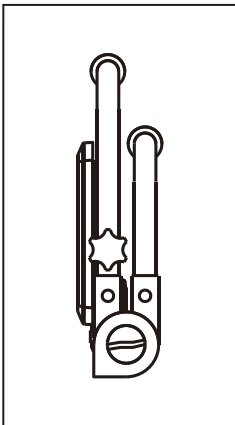
TRATTI SOMATICI

- Testa e corpo inclinabili 0-270°
- Portatile entro 150 cm con il proprio cavo lungo 150 cm o oltre tramite prolunga
- Protezione Ip65

COSA CONTIENE LA SCATOLA?

- 1xProiettore da lavoro
- 1x Manuale utente

Conservazione



UK

If you have any questions, please contact our customer care centre.

Our contact details are below:



0044-800-240-4004



enquiries@mhstar.co.uk

IMPORTER ADDRESS:

MH STAR UK LTD

Unit 27, Perivale Park,

Horsenden lane South

Perivale, UB6 7RH

MADE IN CHINA

ES

Si tiene alguna pregunta, comuníquese con nuestro Centro de Atención al Cliente. Nuestros datos de contacto son los siguientes:



0034-931294512



atencioncliente@aosom.es

Importador/Fabricante/REP:

Spanish Aosom, S.L.

C/ Roc Gros, nº 15. 08550, Els Hostalets de

Balenyà, Spain.

B66295775

atencioncliente@aosom.es

TEL: 931294512

HECHO EN CHINA

FR

Si vous avez la moindre question, veuillez contacter notre centre d'assistance à la clientèle.

Nos coordonnées sont les suivantes:



0033-1-84166106



aosom@mhfrance.fr

Importé par/Fabricant/REP:

MH France

2, rue Maurice Hartmann

92130 Issy-les-Moulineaux

France

Fabriqué en Chine

PT

Se tiver alguma dúvida, por favor contacte o nosso Centro de Atendimento ao Cliente. Os nossos dados de contacto são os seguintes:



0034-931294512



info@aosom.pt.

IMPORTADOR:

SPANISH AOSOM, S.L

C.ROC GROS N.15, 08550. ELS HOSTALETES DE BALENYÀ

TEL: 931294512 (SEG-SEX DAS 7:30H ÀS 16:30H)

INFO@AOSOM.PT

WWW.AOSOM.PT

DE

Wenn Sie Fragen haben, wenden Sie sich bitte an unser Kundendienstzentrum.

Unsere Kontaktdaten stehen unten:



0049-0(40)-88307530



service@aosom.de

Importeur/Hersteller/REP:

MH Handel GmbH

Wendenstraße 309

D-20537 Hamburg

Germany

IN CHINA HERGESTELLT

IT

In caso di dubbio, si prega di contattare il nostro centro assistenza clienti. I nostri dettagli di contatto sono di seguito:



0039-0249471447



clienti@aosom.it

IMPORTATO DA/Produttore/REP:

AOSOM Italy srl

Centro Direzionale Milanofiori

Strada 1 Palazzo F1

20057 Assago (MI)

P.I.: 08567220960

FATTO IN CINA

