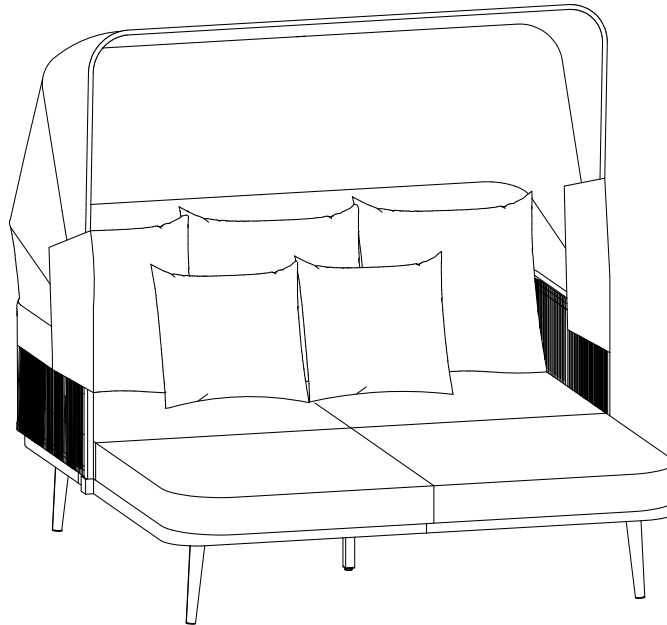


# MONTAGEANLEITUNGEN

## DOPPEL-SONNENLIEGE

N634P263593G - N634P263595G - N634P263596G



FR - Notice de montage / EN - Assembly instructions  
PT - Instruces de montagem / ES - Prospecto de montaje  
DE - Montageanleitung / IT - Istruzioni di montaggio  
NL-Montagehandleiding

### **DE - WICHTIG! FÜR SPÄTERE BEZUGNAHME AUFBEWAHREN: SORGFÄLTIG LESEN**

1. Montage durch Erwachsene empfohlen.
2. **WARNUNG!** Bewahren Sie alle Schrauben und Kleinteile außerhalb der Reichweite von Kindern auf.
3. Beachten Sie bei der Montage Folgendes: Setzen Sie alle Schrauben in die Löcher ein, aber nicht zu fest. 70 % sind in Ordnung. Ziehen Sie alle Schrauben beim letzten Schritt fest. Andernfalls passiert Folgendes: Die Schrauben lassen sich nicht in die Löcher einsetzen, Teile passen nicht zusammen oder nicht alle Beine berühren den Boden.
4. Wir haben daran gearbeitet, Ihnen qualitativ hochwertige Produkte anzubieten. Sollte Ihr Produkt jedoch in seltenen Fällen defekt sein, Teile fehlen oder es Probleme gibt, zögern Sie bitte nicht, unseren Kundendienst zu kontaktieren, um Teileanforderungen, Montagevorschläge oder Garantieansprüche vorzulegen. Gegebenenfalls benötigen wir von Ihnen einige klarere Bilder des Problems.
5. **Wartung:** Mit einem weichen, trockenen Tuch reinigen. Größere Flecken vorsichtig mit einem leicht feuchten, nicht scheuernden Schwamm abreiben. Verwenden Sie dieses Produkt nicht in einer feuchten Umgebung, da es sonst rostet. Bei Nichtgebrauch bitte in einem trockenen Raum lagern.

### **NL - BELANGRIJK! BEWAAREN VOOR TOEKOMSTIG GEBRUIK: ZORGVULDIG LEZEN**

1. Aanbevolen voor montage door volwassenen.
2. **WAARSCHUWING!** Houd alle schroeven en kleine onderdelen buiten bereik van kinderen.
3. Let op het volgende bij het installeren: Steek elke schroef in het gat, maar niet te strak, 70% is oké, draai alle schroeven vast bij de laatste setp. Anders gebeurt het volgende: schroeven kunnen niet in de gaten worden gestoken, onderdelen staan niet op één lijn of niet alle poten raken de grond.
4. We hebben eraan gewerkt om u hoogwaardige producten te leveren. In het zeldzame geval dat uw product defect is, onderdelen ontbreken of er problemen zijn, aarzel dan niet om contact op te nemen met onze klantenservice om onderdelenvereisten, montagevoorstellen of garantieclaims in te dienen. Indien nodig, hebben we wat meer duidelijke foto's van het probleem nodig.
5. **Onderhoud:** Reinig met een zachte, droge doek. Wrijf bij grotere vlekken voorzichtig met een licht vochtige, niet-schurende spons. Gebruik dit product niet in een vochtige omgeving, anders zal het roesten. Wanneer u het niet gebruikt, bewaar het dan in een droge ruimte.

## **FR - IMPORTANT! À CONSERVER POUR RÉFÉRENCE FUTURE: À LIRE ATTENTIVEMENT**

1. Recommandé pour le montage par des adultes.
2. AVERTISSEMENT ! Gardez toutes les vis et les petites pièces hors de portée des enfants.
3. Veuillez vous référer à ce qui suit lors de l'installation : insérez chaque vis dans le trou, mais pas trop serré, 70 % est acceptable, serrez toutes les vis au dernier réglage. Sinon, ce qui suit se produira : les vis ne peuvent pas s'insérer dans les trous, les pièces ne s'alignent pas ou tous les pieds ne touchent pas le sol.
4. Nous avons travaillé pour vous fournir des produits de haute qualité. Cependant, dans le cas rare où votre produit est défectueux, manque de pièces ou présente des problèmes, n'hésitez pas à contacter notre service client pour soumettre vos exigences en matière de pièces, de suggestions d'assemblage ou de réclamations au titre de la garantie. Si nécessaire, nous vous demandons de fournir des photos plus claires du problème.
5. Entretien : nettoyez avec un chiffon doux et sec. Pour les taches plus importantes, frottez doucement avec une éponge légèrement humide et non abrasive. N'utilisez pas ce produit dans un environnement humide, sinon il rouillera. Lorsqu'il n'est pas utilisé, veuillez le ranger dans une pièce sèche.

## **EN - IMPORTANT! KEEP FOR FUTURE REFERENCE: READ CAREFULLY**

1. Recommended for assembly by adults.
2. WARNING ! Keep all screws, small parts out of the reach of children.
3. Please refer to the following when installing :Insert every screw into hole, but not too tight, 70% is ok, tighten all the screws at the last setp. Otherwise the following will happen :screws can not insert to the holes , parts don't line up or not all legs are touching the ground.
4. We have been working on providing high quality products for you. However, in the rare instance that your product is defective, missing parts or there are some issues, please don't hesitate to contact our customer service to submit parts requirements, assembly suggestion, or warranty claims. If necessary, we need you to provide some more clear pictures of the issue.
5. Maintenance: Clean with a soft, dry cloth. For larger stains, gently rub with a slightly damp, non-abrasive sponge ;Do not use this product in a humid environment, otherwise it will rust. When not in use, please store it in a dry room.

## **PT - IMPORTANTE! GUARDAR PARA REFERÊNCIA FUTURA: LEIA COM ATENÇÃO**

1. Recomendado para ser montado por adultos.
2. AVISO ! Manter todos os parafusos e peças pequenas fora do alcance das crianças.
3. Por favor, consulte o seguinte ao instalar: Insira cada parafuso no buraco, mas não muito apertado, 70% está ok, aperte todos os parafusos no último setp. Caso contrário, acontecerá o seguinte: os parafusos não podem ser inseridos nos orifícios; as peças não estão alinhadas ou nem todas as pernas estão tocando o chão.
4. Temos vindo a trabalhar no fornecimento de produtos de alta qualidade para você. No entanto, no caso raro de o seu produto estar defeituoso, faltarem peças ou existirem alguns problemas, não hesite em contactar o nosso serviço de apoio ao cliente para apresentar requisitos de peças, sugestões de montagem ou reclamações de garantia. Se necessário, precisamos que nos envie algumas imagens mais nítidas do problema.
5. Manutenção: Limpar com um pano macio e seco. Para manchas maiores, esfregue suavemente com uma esponja levemente úmida e não abrasiva ;Não use este produto em um ambiente úmido, caso contrário, ele enferrujará. Quando não estiver em uso, guarde-o em uma sala seca.

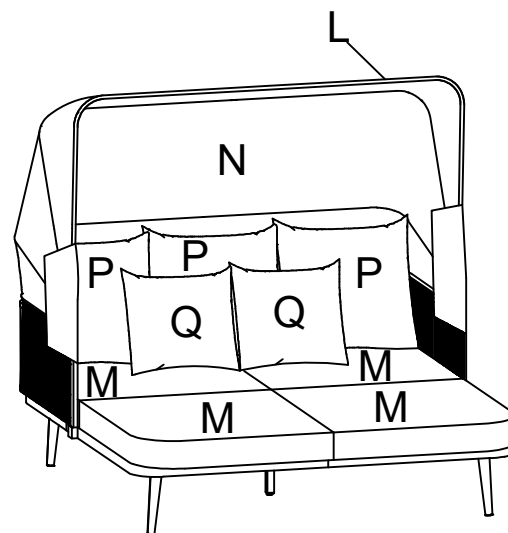
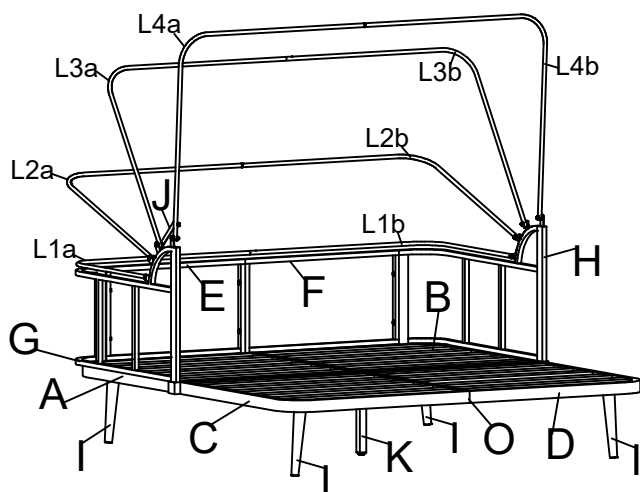
## **ES - ¡IMPORTANTE! CONSERVAR PARA FUTURA CONSULTA: LEA DETENIDAMENTE**

1. Recomendado para ser montado por adultos.
2. ¡ATENCIÓN! Mantenga todos los tornillos, piezas pequeñas fuera del alcance de los niños.
3. Inserte cada tornillo en el agujero, pero no demasiado apretado, el 50% está bien, apriete todos los tornillos en el último setp. De lo contrario sucederá lo siguiente: los tornillos no pueden insertarse en los orificios, las piezas no se alinean o no todas las patas tocan el suelo.
4. Hemos estado trabajando en el suministro de productos de alta calidad para usted. Sin embargo, en el raro caso de que su producto esté defectuoso, le falten piezas o haya algunos problemas, no dude en ponerse en contacto con nuestro servicio de atención al cliente para enviar requisitos de piezas, sugerencias de montaje o reclamaciones de garantía. Si es necesario, necesitamos que nos proporcione algunas fotos más claras del problema.
5. Mantenimiento: Limpiar con un paño suave y seco. Para manchas más grandes, frote suavemente con una esponja no abrasiva ligeramente húmeda; No utilice este producto en un ambiente húmedo, de lo contrario se oxidará. Cuando no lo utilice, guárdelo en un lugar seco.

## **IT - IMPORTANTE! CONSERVARE PER FUTURO RIFERIMENTO: LEGGERE ATTENTAMENTE**

1. Si raccomanda il montaggio da parte di adulti.
2. AVVERTENZA ! Tenere tutte le viti e le piccole parti fuori dalla portata dei bambini.
3. Durante l'installazione, fare riferimento a quanto segue: inserire tutte le viti nel foro, ma non troppo strette, il 70% va bene, stringere tutte le viti all'ultimo punto. Altrimenti si verificherà quanto segue: le viti non possono essere inserite nei fori, le parti non sono allineate o non tutte le gambe toccano il suolo.
4. Ci siamo impegnati a fornire prodotti di alta qualità. Tuttavia, nel raro caso in cui il prodotto sia difettoso, manchi di parti o vi siano problemi, non esitate a contattare il nostro servizio clienti per sottoporci richieste di parti, suggerimenti per il montaggio o richieste di garanzia. Se necessario, è necessario fornire alcune immagini più chiare del problema.
5. Manutenzione: Pulire con un panno morbido e asciutto. Per le macchie più grandi, strofinare delicatamente con una spugna non abrasiva leggermente umida ; Non utilizzare questo prodotto in un ambiente umido, altrimenti si arrugginisce. Quando non viene utilizzato, conservarlo in un luogo asciutto.

# Explodierte Ansicht



## Teileliste

BOX 1/3

N634P263595G

M



Cushion

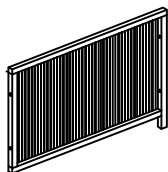
3pcs

## Teileliste

BOX 2/3

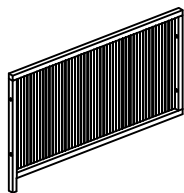
N634P263593G

E



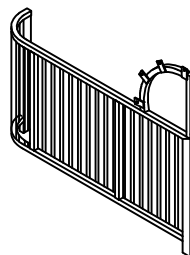
Left Back-rest Panel 1pc

F



Right Back- rest Panel 1pc

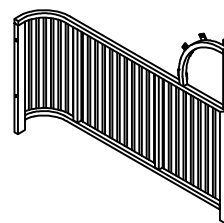
G



Left Back-rest Panel

1pc

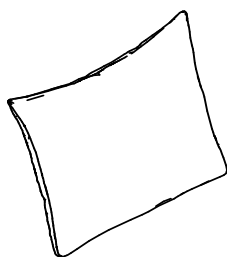
H



Right Back-rest Panel

1pc

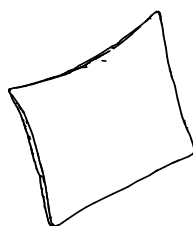
P



Backrest Pillow

3pcs

Q



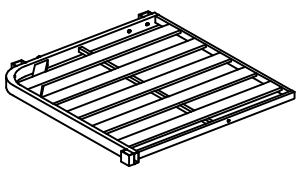
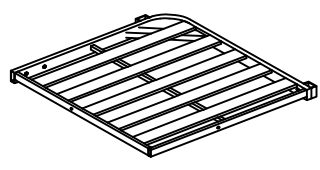
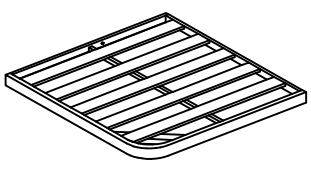
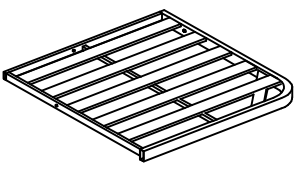

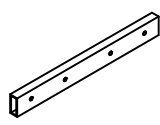
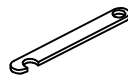
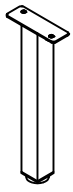
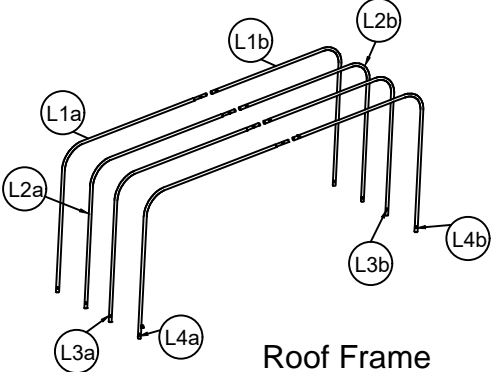

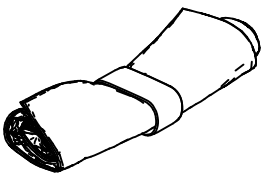
Hand Pillow

2pcs

Teileliste

BOX 3/3




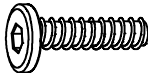
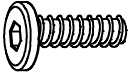



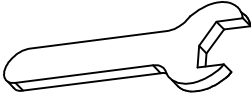

N634P263596G

<p><b>A</b></p>  <p>Left Seat Panel 1pc</p>	<p><b>B</b></p>  <p>Right Seat Panel 1pc</p>	<p><b>C</b></p>  <p>Left Seat Panel 1pc</p>	<p><b>D</b></p>  <p>Right Seat Panel 1pc</p>
<p><b>I</b></p>  <p>Leg Panel 4pcs</p>	<p><b>O</b></p>  <p>Support Bar 4pcs</p>	<p><b>J</b></p>  <p>Lock 1pc</p>	<p><b>K</b></p>  <p>Leg 1pc</p>
<p><b>L</b></p>  <p>Roof Frame 8pcs</p>		<p><b>M</b></p>  <p>Cushion 1pc</p>	<p><b>N</b></p>  <p>Fabric Cover 1pc</p>

Hardwareliste

BOX 2/3

N634P263593G

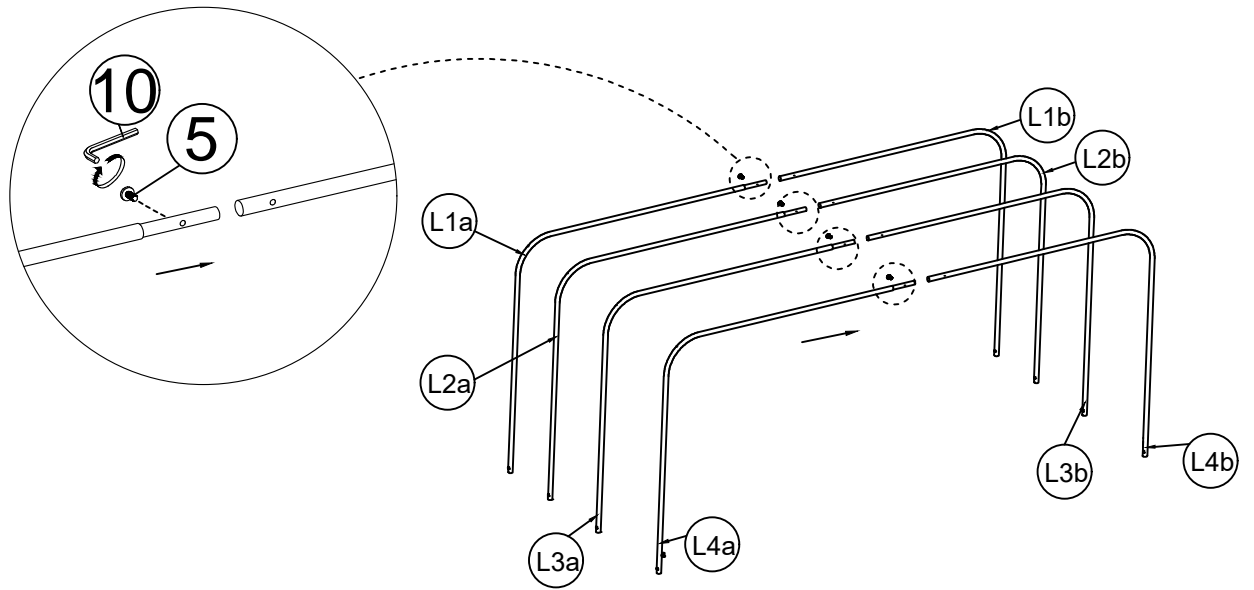
<p>1</p>  <p>Bolts: M6x30mm 7pcs</p>	<p>2</p>  <p>Bolts: M6x25mm 11pcs</p>
<p>3</p>  <p>Bolts: M6x20mm 18pcs</p>	<p>4</p>  <p>Bolts: M6x15mm 18pcs</p>
<p>5</p>  <p>Bolts: M6x10mm 4pcs</p>	<p>6</p>  <p>Washer: Ø6x16x1mm 54pcs</p>
<p>7</p>  <p>Plastic Washer: Ø6x16x2mm 9pcs</p>	<p>8</p>  <p>Nut M6 8pcs</p>
<p>9</p>  <p>Spanner 1pc</p>	<p>10</p>  <p>Allen Wrench 2pcs</p>

# SCHRIT 1

Ⓛ x 8

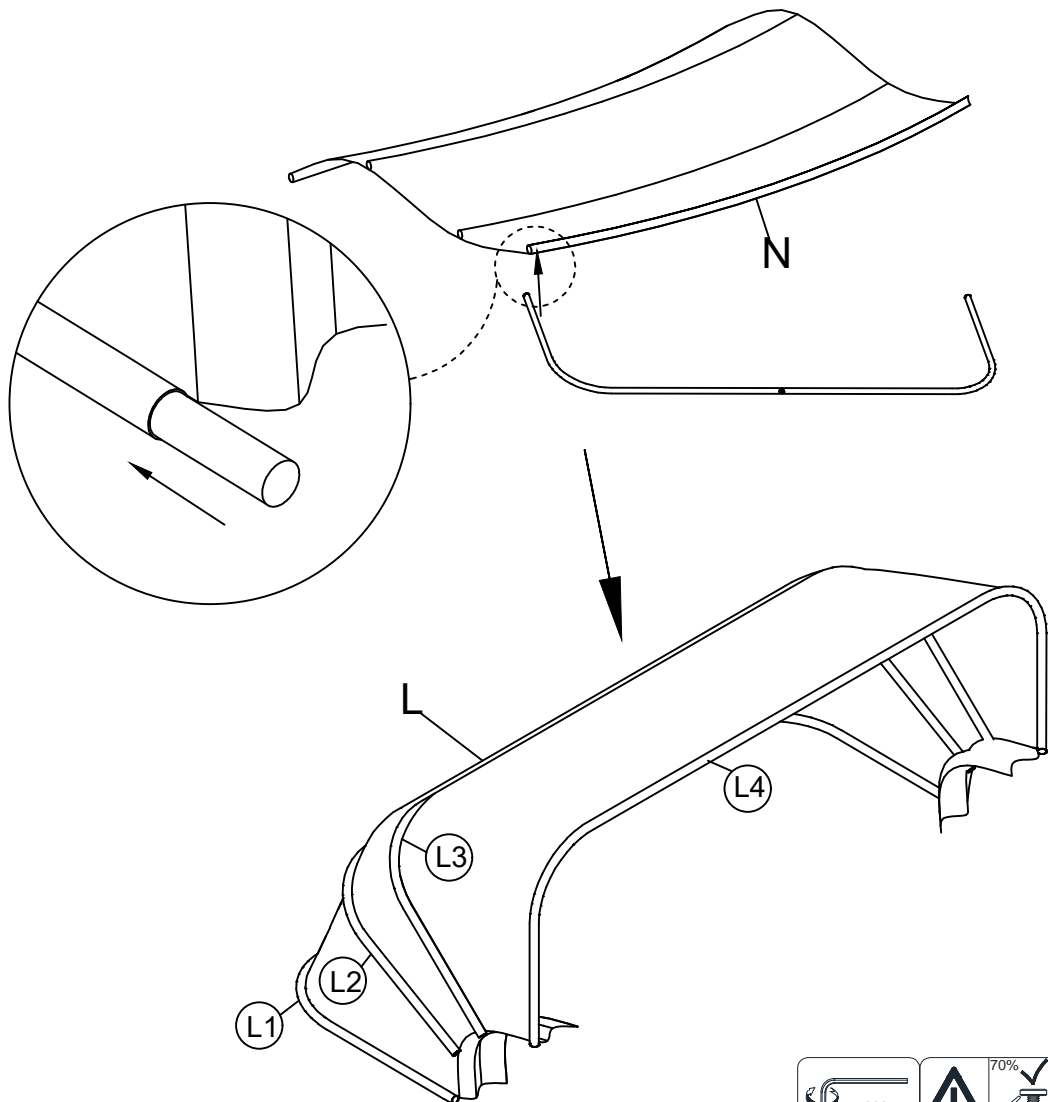
⑤ x 4

⑩ x 1

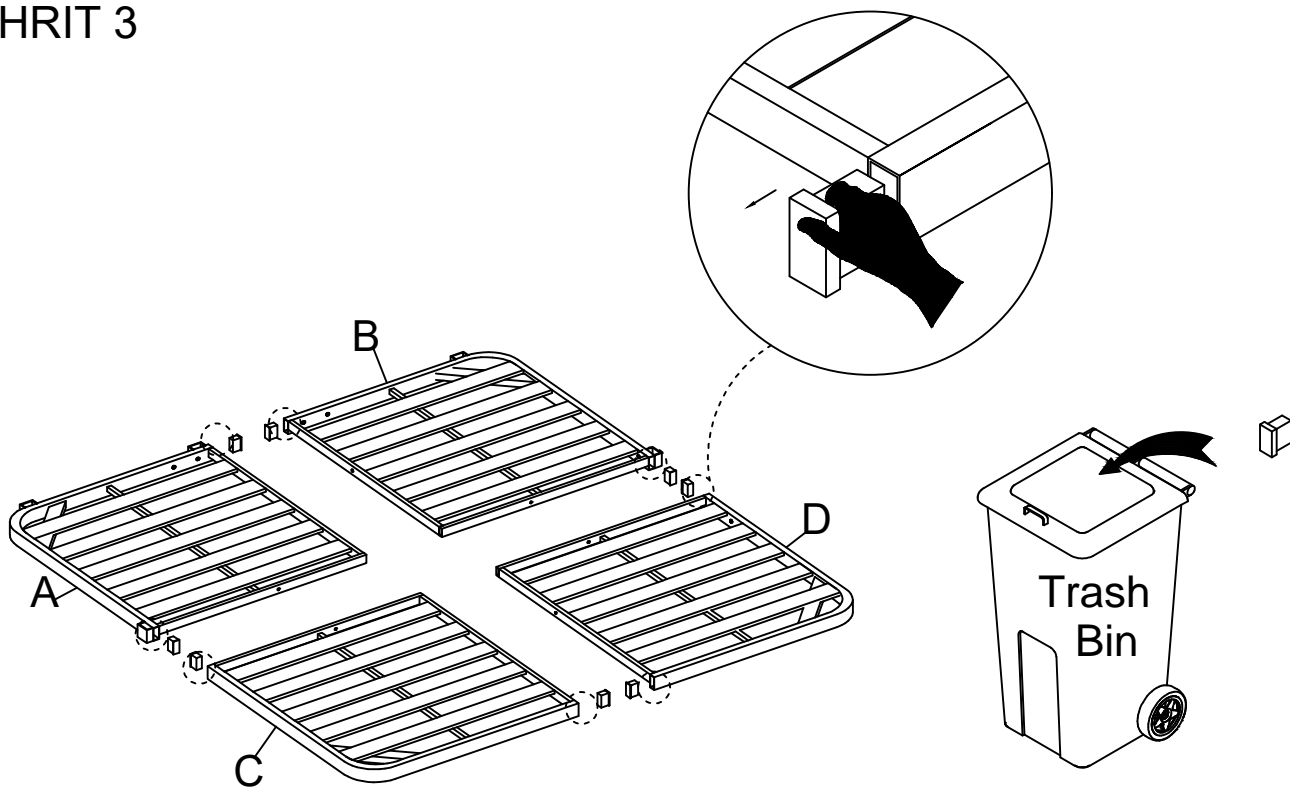


# SCHRIT 2

Ⓝ x 1

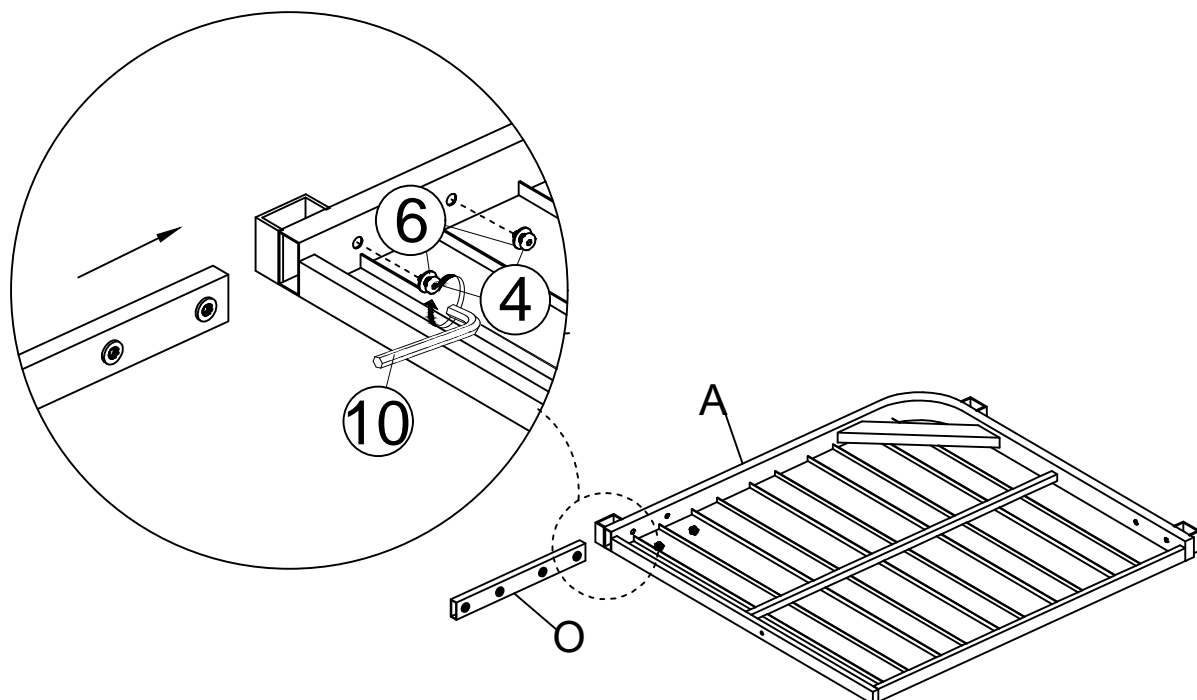


### SCHRIT 3



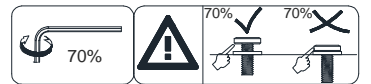
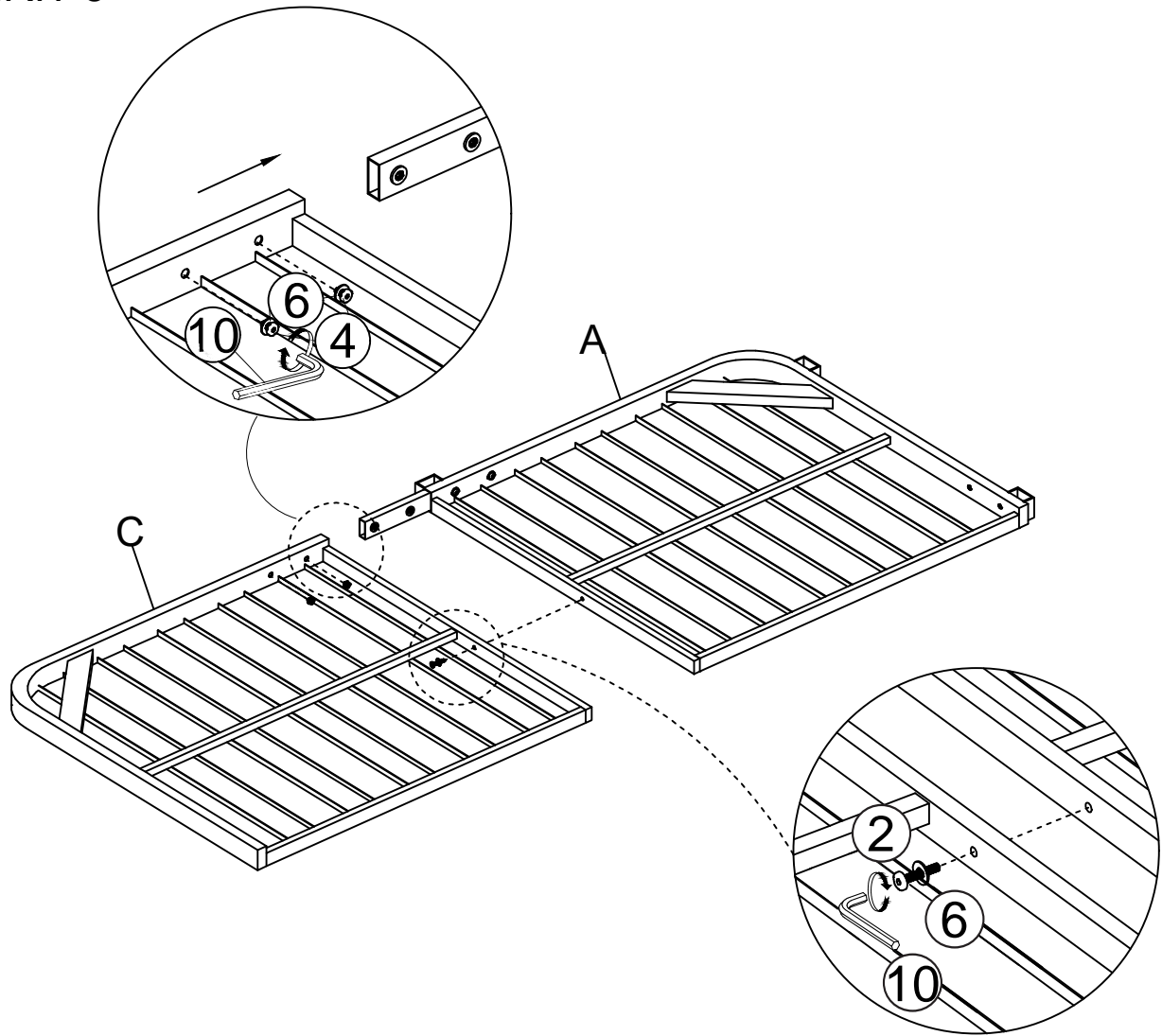
### SCHRIT 4

- Ⓐ x 1
- ⓪ x 1
- ④ x 2
- ⑥ x 2
- ⑩ x 1



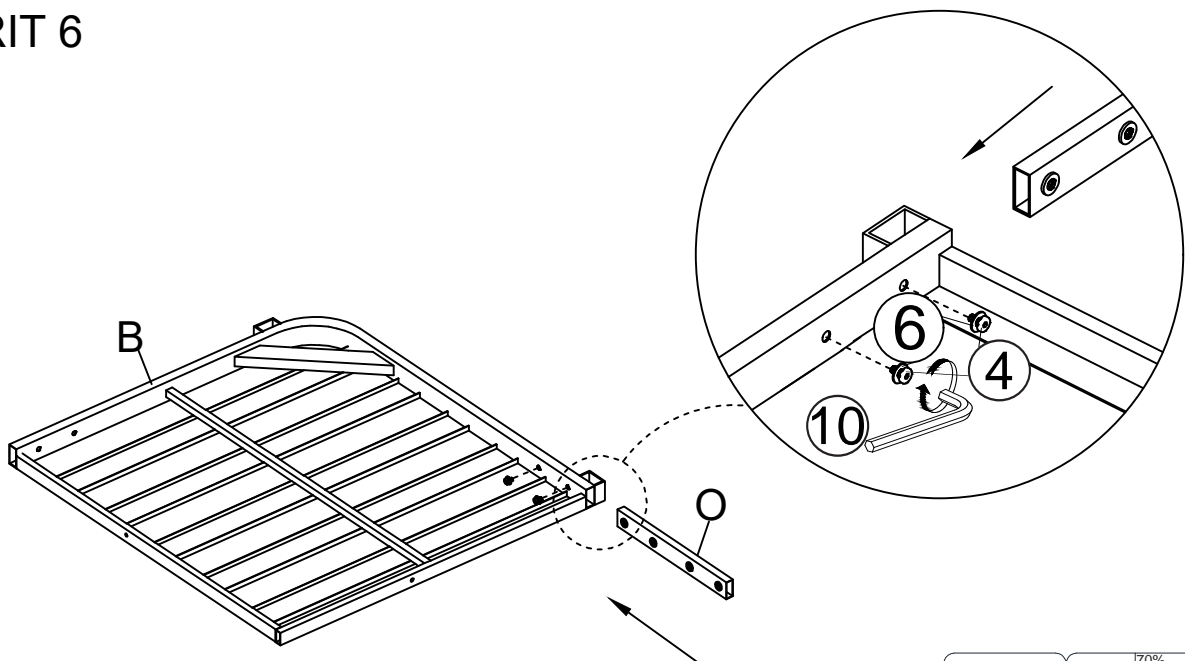
## SCHRIT 5

- ⓐ x 1
- ⓑ x 1
- Ⓒ x 2
- Ⓓ x 3
- ⓐ x 1



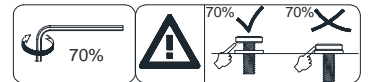
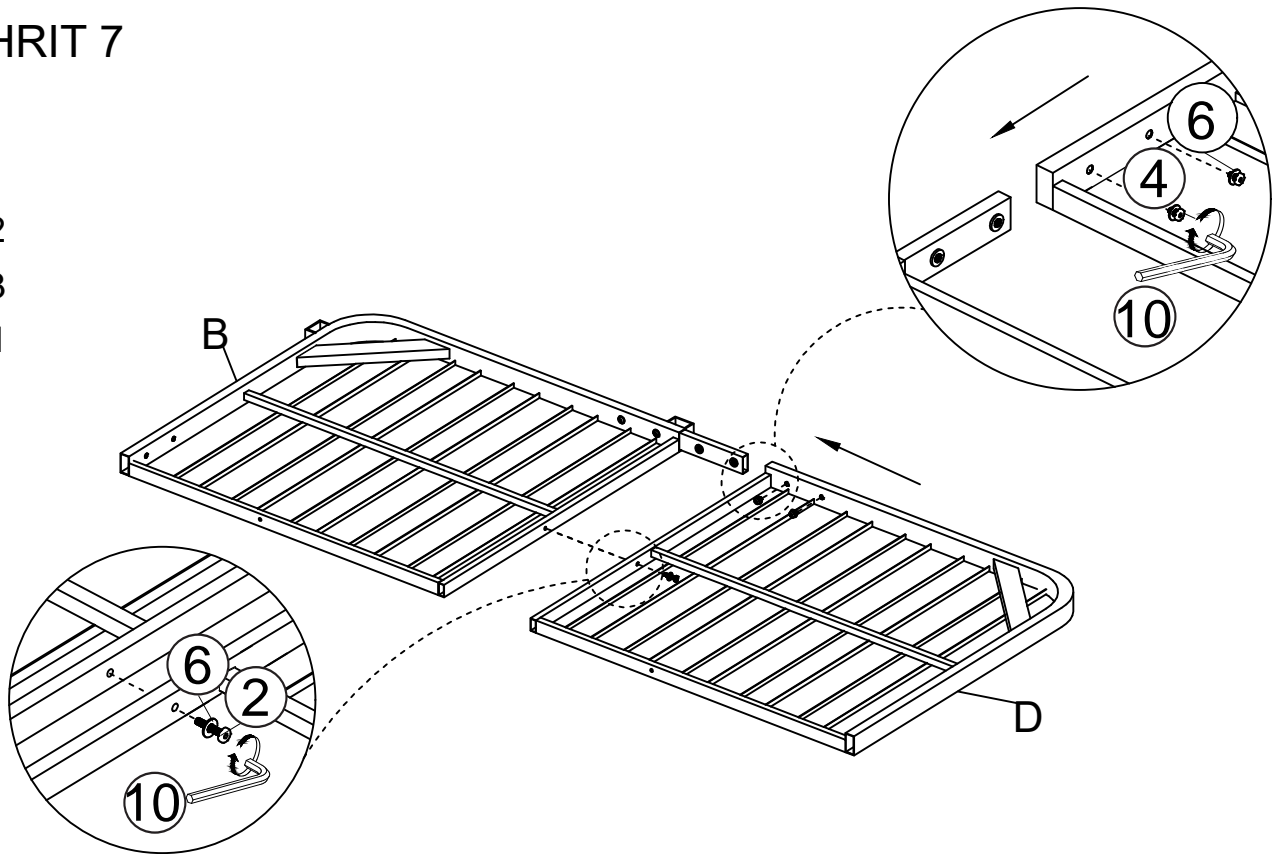
## SCHRIT 6

- ⓐ x 1
- ⓑ x 1
- Ⓒ x 2
- Ⓓ x 2
- ⓐ x 1



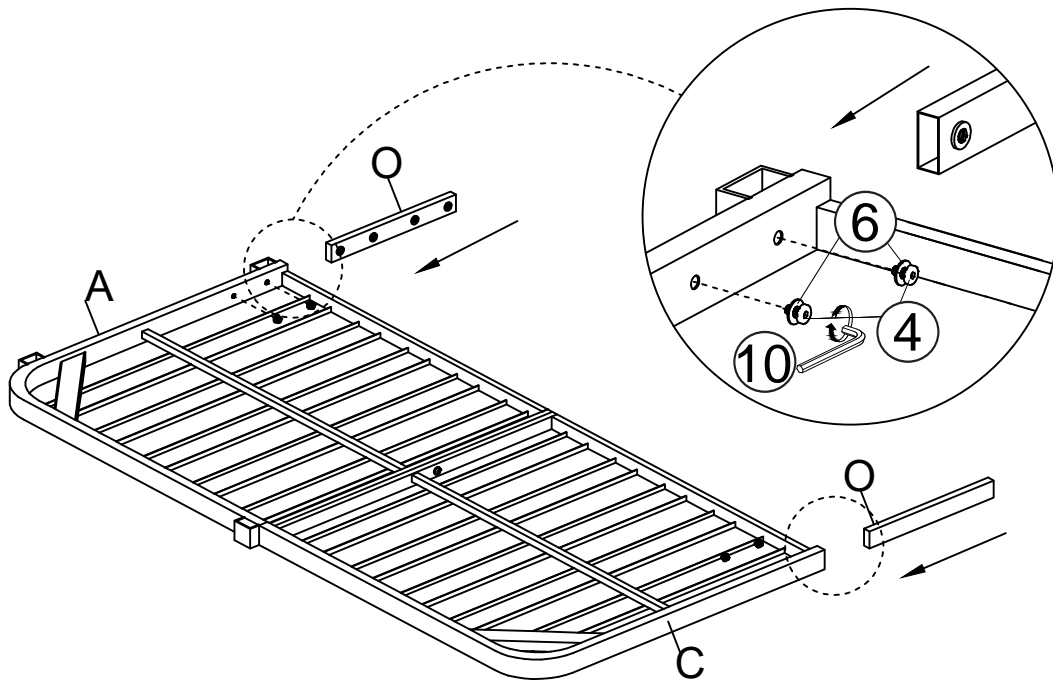
## SCHRIT 7

- ⓓ x 1
- ② x 1
- ④ x 2
- ⑥ x 3
- ⑩ x 1



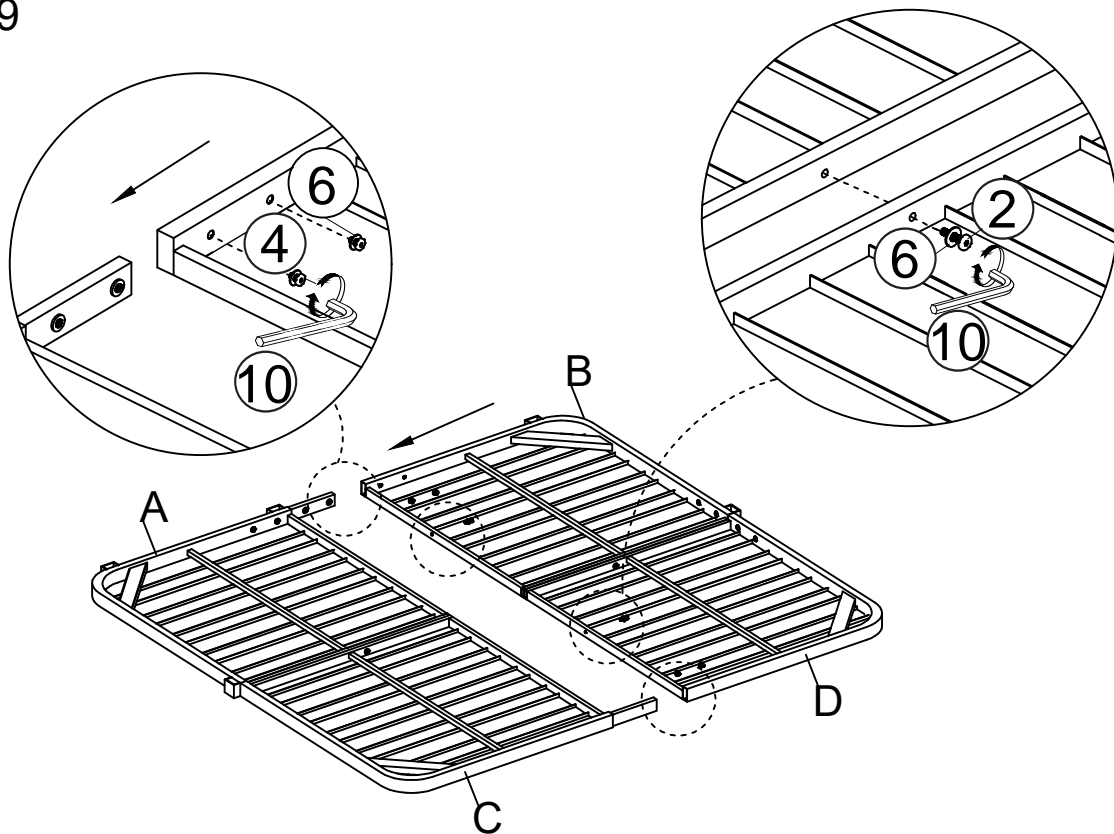
## SCHRIT 8

- ⓐ x 2
- ④ x 4
- ⑥ x 4
- ⑩ x 1



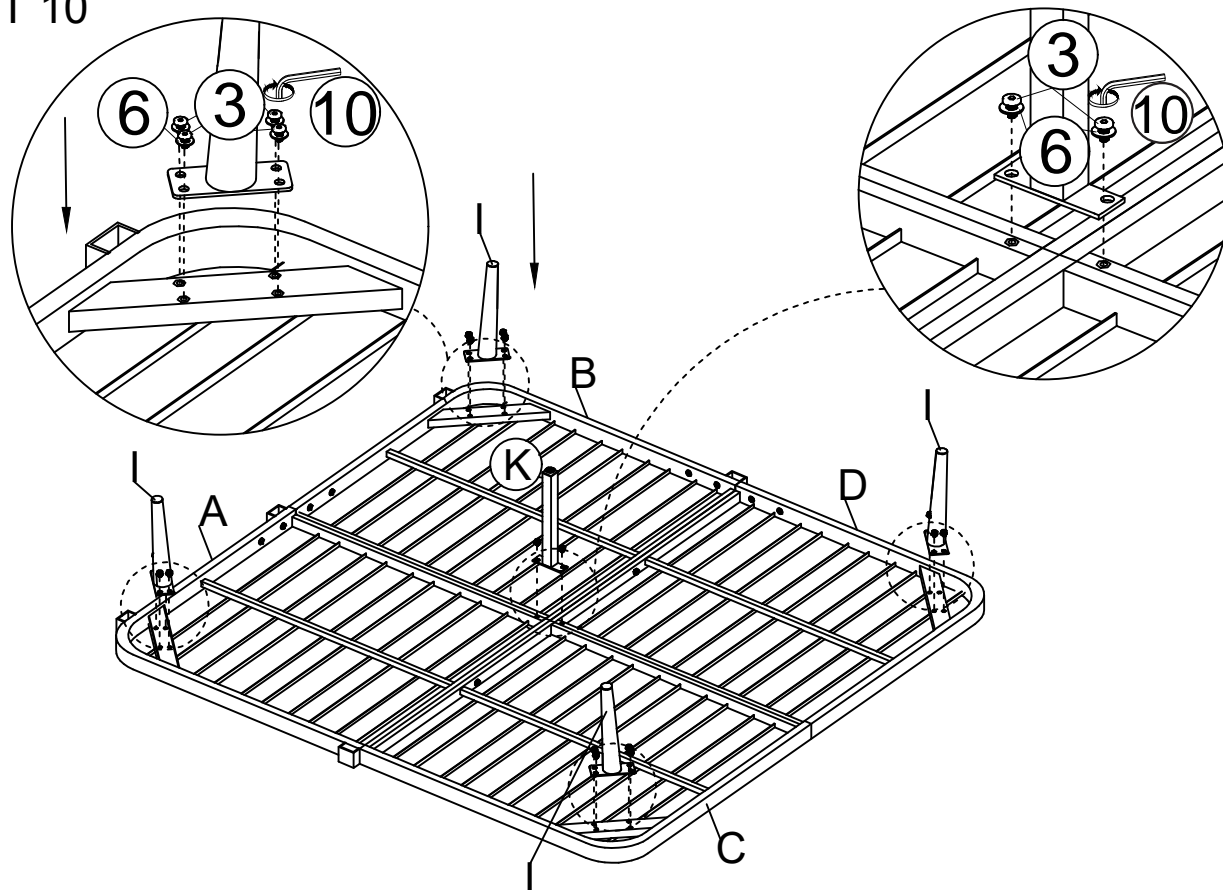
# SCHRIT 9

- ② x 2
- ④ x 4
- ⑥ x 6
- ⑩ x 1



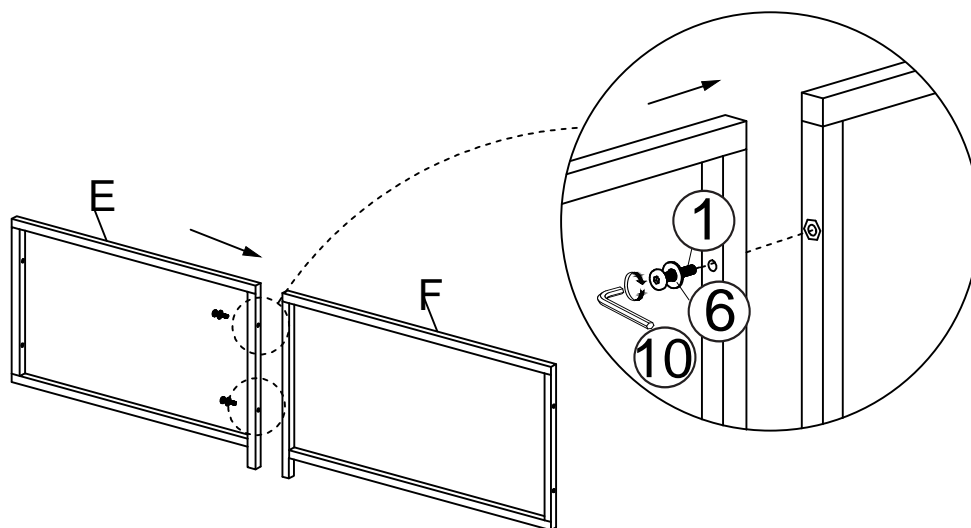
# SCHRIT 10

- ① x 4
- Ⓚ x 1
- ③ x 18
- ⑥ x 18
- ⑩ x 1



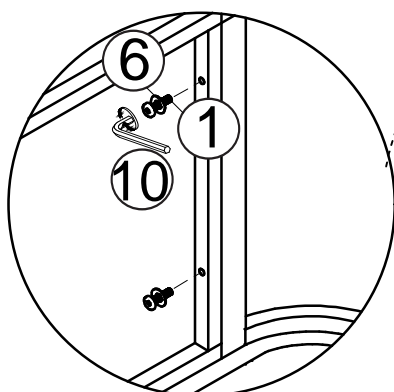
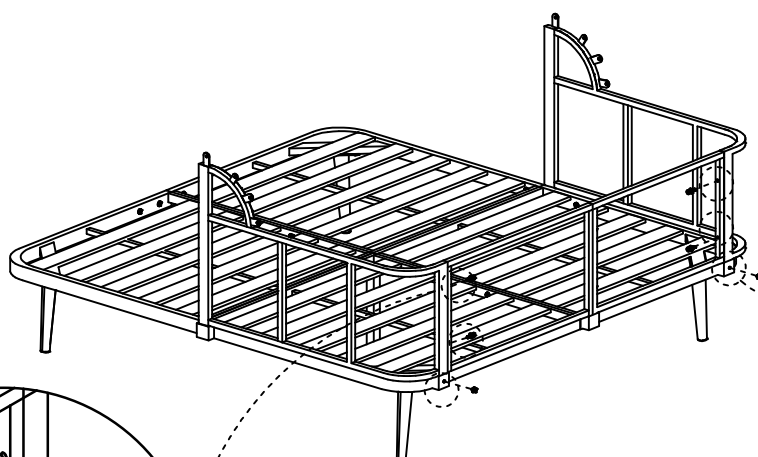
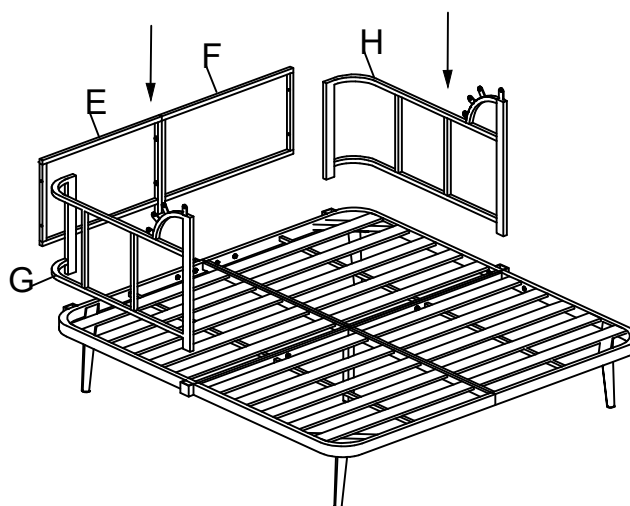
## SCHRIT 11

- Ⓔ x 1
- Ⓕ x 1
- Ⓚ x 2
- Ⓒ x 2
- Ⓛ x 1



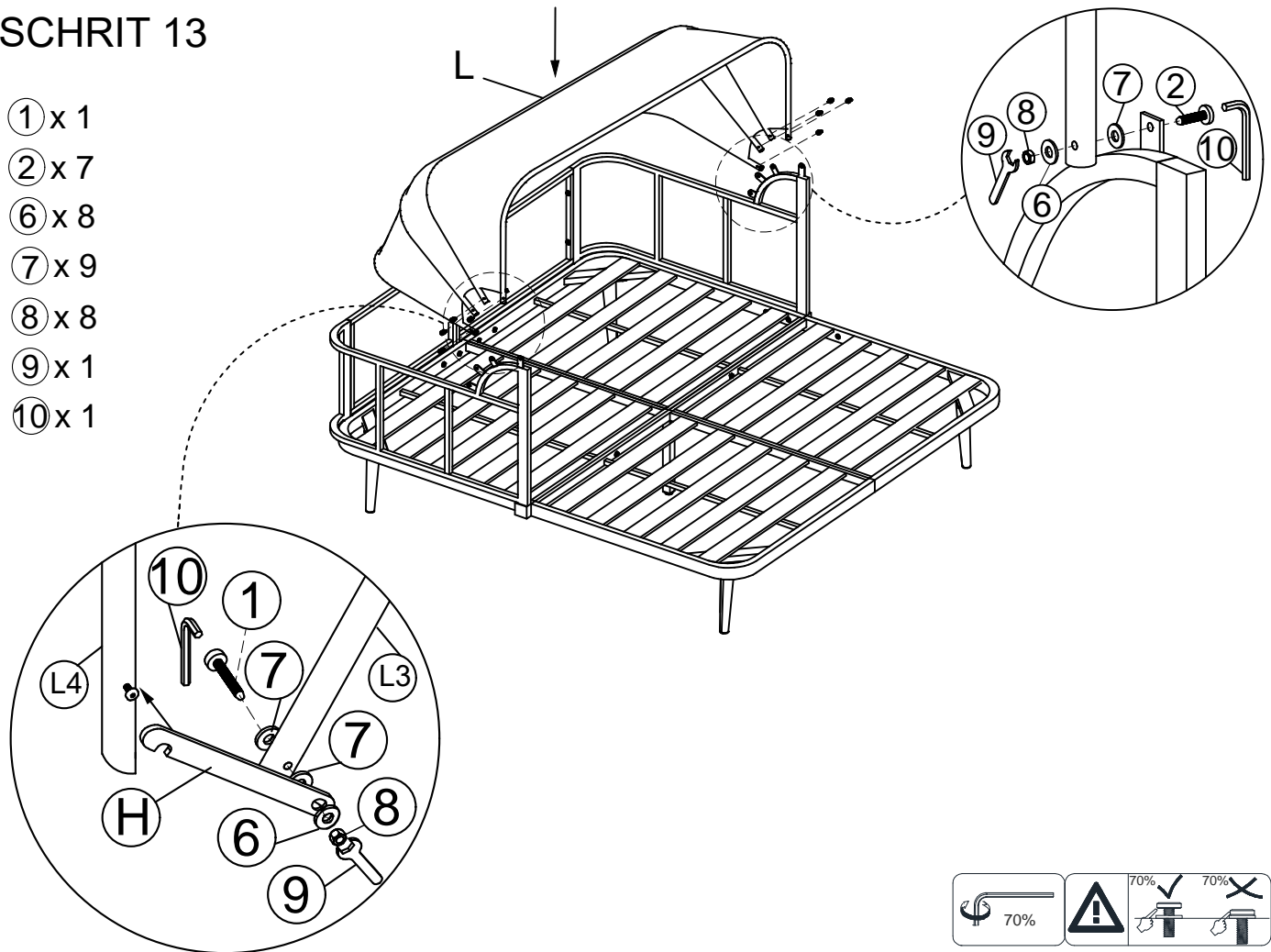
## SCHRIT 12

- Ⓖ x 1
- Ⓗ x 1
- Ⓚ x 4
- Ⓒ x 2
- Ⓒ x 6
- Ⓛ x 1



## SCHRIT 13

- ① x 1
- ② x 7
- ⑥ x 8
- ⑦ x 9
- ⑧ x 8
- ⑨ x 1
- ⑩ x 1



## SCHRIT 14

- Ⓟ x 3
- Ⓠ x 2
- Ⓜ x 4

