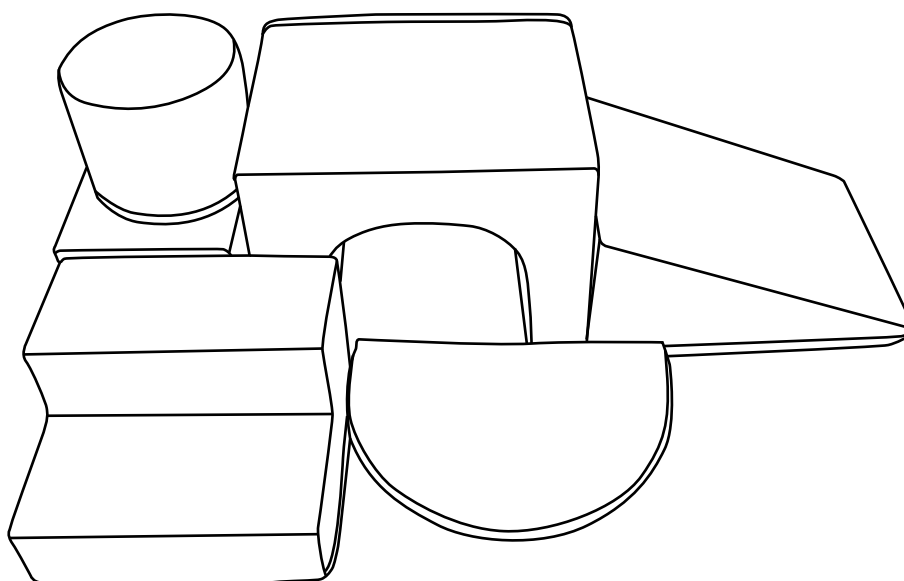


AIYAPLAY

IN250600068V01_UK_FR_DE_ES_PT_IT

3D0-033V00_3D0-033V01



EN_WARNING: Suitable for children of 0+ months; Max weight: 10 kg.

FR_ATTENTION: Convient aux enfants de 0+ mois; Poids maximum: 10 kg.

DE_ACHTUNG: Geeignet für Kinder im Alter von 0+ Monate; Max. Gewicht: 10 kg.

ES_ADVERTENCIA: Adecuado para los niños de 0+ meses; Peso máximo: 10 kg.

PT_ADVERTÊNCIA: Adequado para crianças de 0+ meses; Peso máximo: 10 kg.

IT_AVVERTENZA: Adatto a bambini di 0+ mesi; Peso massimo: 10 kg.

EN_IMPORTANT, RETAIN FOR FUTURE REFERENCE: READ CAREFULLY.

FR_IMPORTANT : A LIRE ATTENTIVEMEN ET A CONSERVER POUR VOUS Y REFERER ULTERIEUREMENT.

ES_IMPORTANTE, LEA Y GUARDE PARA FUTURAS REFERENCIAS.

PT_IMPORTANTE, RETER PARA REFERÊNCIA FUTURA: LEIA ATENTAMENTE.

DE_WICHTIG! SORGFÄLTIG LESEN UND FÜR SPÄTER NACHSCHLAGEN AUFBEWAHREN.

IT_IMPORTANTE! CONSERVARE IL PRESENTE MANUALE PER FUTURO RIFERIMENTO E LEGGERLO ATTENTAMENTE.

EN

WARNING:

1. Only allowed for adults to install, keep children away.
2. To be used under the direct supervision of an adult.
3. Keep away from fire! Keep away from water!

MAINTENANCE & CARE

- A. Keep all instructions and parts relating to this product for future reference.
- B. If any problem occurred, please sent it to qualified maintainer.
- C. Clean your toy with a clean damp cloth.

DE

ACHTUNG:

1. Die Montage darf nur von Erwachsenen vorgenommen werden, halten Sie Kinder fern.
2. Es ist unter der direkten Aufsicht eines Erwachsenen zu verwenden.
3. Halten Sie es von Feuer fern! Halten Sie es von Wasser fern!

WARTUNG & PFLEGE

- A. Bewahren Sie alle Anweisungen und Teile, die sich auf dieses Produkt beziehen, zur späteren Verwendung auf.
- B. Bei Auftreten eines Problems, suchen Sie bitte eine qualifizierten Werkstatt auf.
- C. Reinigen Sie das Spielzeug mit einem sauberen, feuchten Tuch.

FR

ATTENTION:

1. Installation par des adultes uniquement, tenir les enfants à l'écart.
2. À utiliser sous la surveillance directe d'un adulte.
3. Loin du feu ! Loin de l'eau !

ENTRETIEN ET MAINTENANCE

- A. Conservez toutes les instructions et les pièces relatives à ce produit pour pouvoir vous y référer ultérieurement.
- B. Si un problème survient, veuillez l'envoyer à un technicien qualifié.
- C. Nettoyez votre jouet avec un chiffon propre et humide.



Adresses sur quefairedemesdechets.fr

ES

ADVERTENCIA:

1. La instalación sólo se puede realizar por los adultos, mantenga a los niños alejados al instalar el producto.
2. El producto debe ser utilizado bajo la supervisión directa de un adulto.
3. ¡Mantenga el producto alejado del fuego y del agua!

MANTENIMIENTO Y CUIDADO

- A. Guarde todas las instrucciones y piezas relativas juntas con este producto para las referencias futuras.
- B. Si tiene algún problema, envíe el producto a un profesional de mantenimiento cualificado.
- C. Limpie el juguete con un paño húmedo y limpio.

PT

ADVERTÊNCIA:

1. A instalação só é permitida a adultos, manter as crianças afastadas.
2. Para ser usado sob a supervisão direta de um adulto.
3. Manter afastado do fogo! Manter afastado da água!

MANUTENÇÃO E CUIDADOS

- A. Guarde todas as instruções e peças relacionadas com este produto para referência futura.
- B. Se ocorrer algum problema, envie-o ao responsável pela manutenção qualificado.
- C. Limpe o seu brinquedo com um pano limpo e húmido.

IT

AVVERTENZE:

1. Consentito solo agli adulti di installare, tenere lontani i bambini.
2. Da utilizzare sotto la diretta supervisione di un adulto.
3. Tenere lontano dal fuoco! Tenere lontano dall'acqua!

MANUTENZIONE & CURA

- A. Conservare tutte le istruzioni e le parti relative a questo prodotto per riferimenti futuri.
- B. Se si verifica un problema, chiedere assistenza a un manutentore qualificato.
- C. Pulire il vostro giocattolo con un panno umido pulito.

EN_Remind: The toddler chair is in compression package. Just take it out and plump up for hours.

24 hours is better for reaching its full size.

Follow the assembly instructions to assemble after reach its full size.

Fabric wrinkle would be caused by compression packaging. Tidy and pat is helpful to relief wrinkle and bounce back better. Pls iron for serious wrinkle if necessary.

FR_Rappel: La chaise pour enfant est emballée sous compression. Sortez-la de l'emballage et laissez-la gonfler pendant plusieurs heures. Pour obtenir sa taille maximale, il est préférable de la laisser reposer pendant 24 heures.

Suivez les instructions de montage pour l'assembler après qu'elle ait atteint sa taille complète.

Les plis du tissu sont causés par la compression de l'emballage. Ranger et tapoter le tissu aide à réduire les plis et à mieux rebondir.

Veillez repasser les plis importants si nécessaire.

DE_Erinnerung: Der Kleinkinderstuhl ist in einer Kompressionsverpackung. Nehmen Sie ihn einfach heraus und lassen Sie ihn für mehrere Stunden aufblähen. 24 Stunden sind besser, um seine volle Größe zu erreichen.

Folgen Sie den Anweisungen für die Montage, nachdem er seine volle Größe erreicht hat.

Falten im Stoff können durch die Kompressionsverpackung entstehen. Sauberes und klopfen hilft, Falten zu glätten und die Form wiederherzustellen.

Gravierende Falten bei Bedarf bitte bügeln.

ES_Recuerde: La silla para niños pequeños viene en un embalaje de compresión. Simplemente sáquela y déjela que se recupere durante unas horas. Alcanzará su tamaño completo después de 24 horas como máximo.

Una vez que alcance su tamaño completo, siga las instrucciones de montaje para montarla.

El embalaje comprimido puede hacer que la tela se arrugue. Ordenar y dar palmaditas puede ayudar a aliviar las arrugas y permitir que el sofá se recupere de manera mejor.

Planche para eliminar las arrugas graves si es necesario.

PT_Lembrete: A cadeira de criança está na embalagem de compressão. Retire-a e encha-a por algumas horas, para alcançar o tamanho máximo é melhor encher por 24 horas.

Siga as instruções de montagem para montar após chegar no tamanho máximo.

O enrugamento do tecido seria causado pela embalagem de compressão. Arrumar e dar tapinhas é útil para aliviar as rugas e se recuperar melhor.

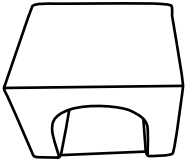
Por favor, passe a ferro para rugas graves, se necessário.

IT_Nota: il divano per bambini è compresso nella confezione. Basta estrarlo e gonfiarlo per alcune ore. 24 ore sono ideali per raggiungere le dimensioni complete. Seguire le istruzioni di montaggio per assemblarlo dopo aver raggiunto le dimensioni complete.

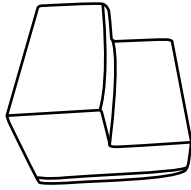
Le pieghe del tessuto potrebbero essere causate dalla compressione durante l'imballaggio. Tirare e tamponare per alleviare le pieghe e riportare allo stato ottimale.

Si prega di stirare per rimuovere pieghe piu' pronunciate gravi, se necessario.

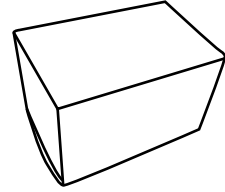
A x 1



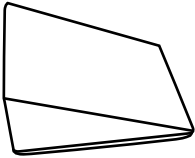
B x 1



C x 1



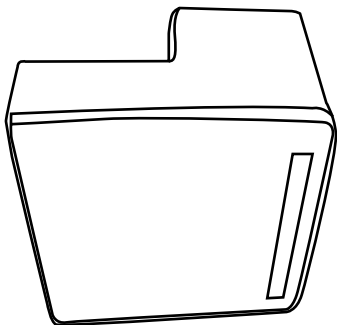
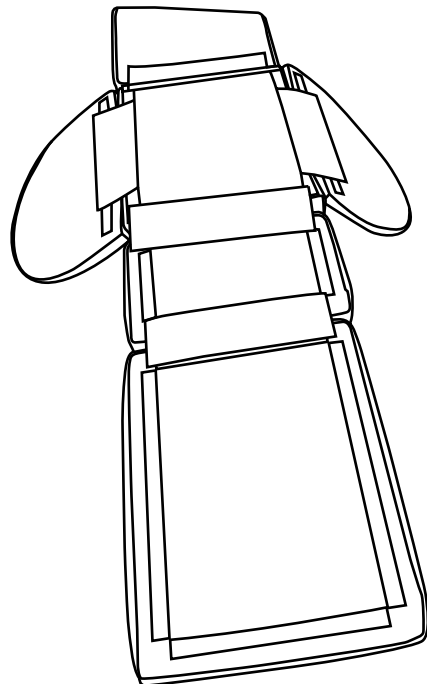
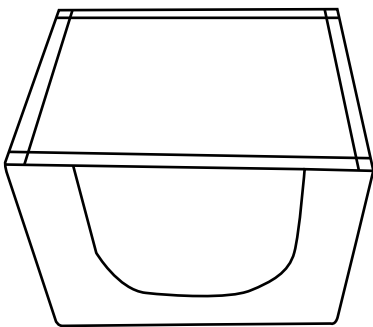
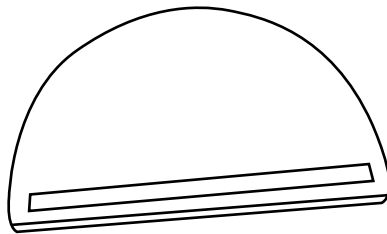
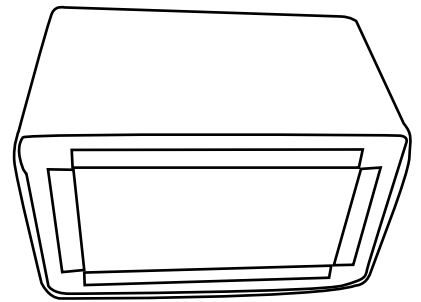
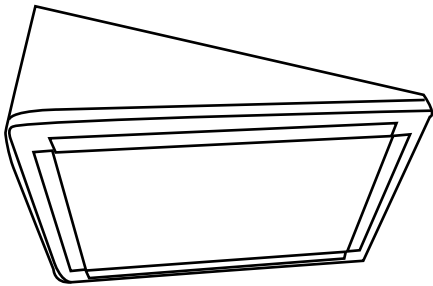
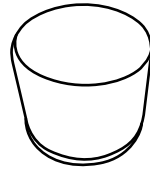
D x 1

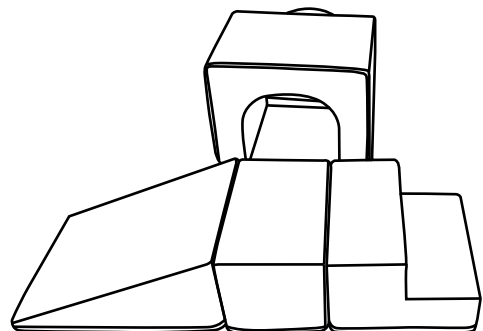
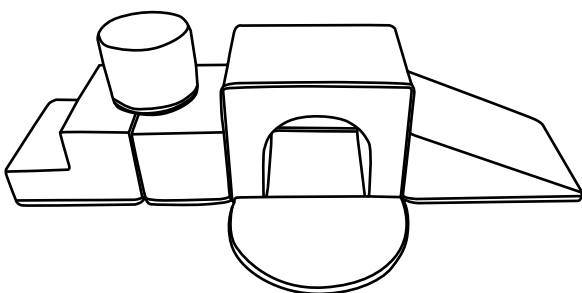
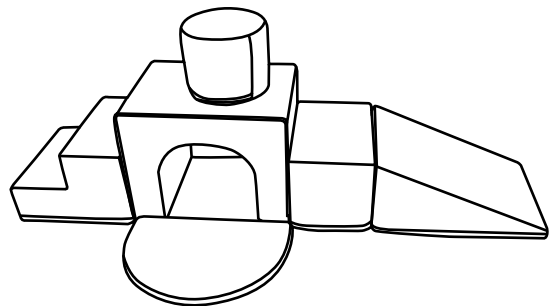
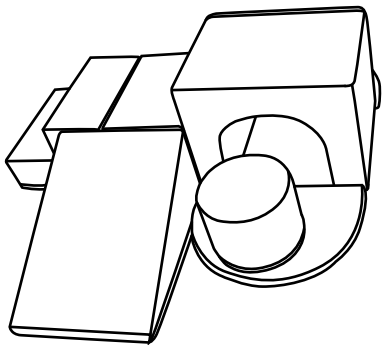
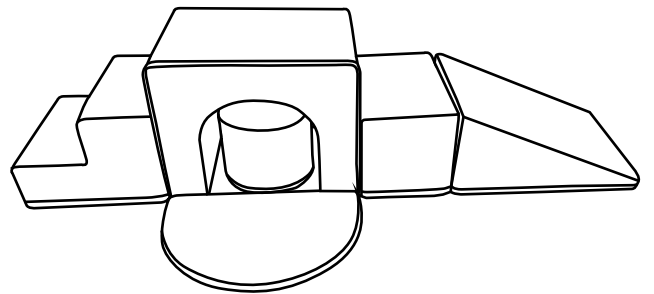
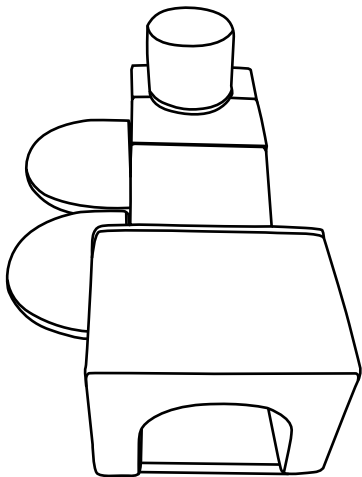
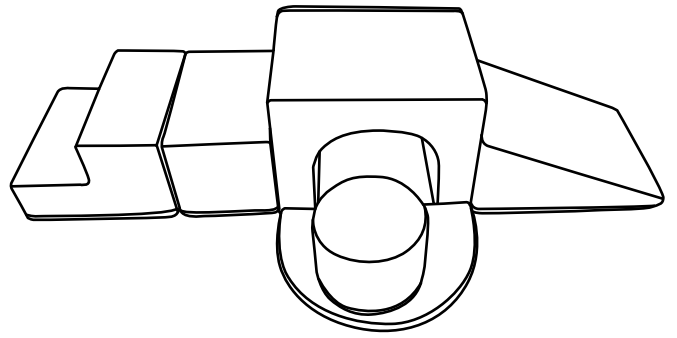
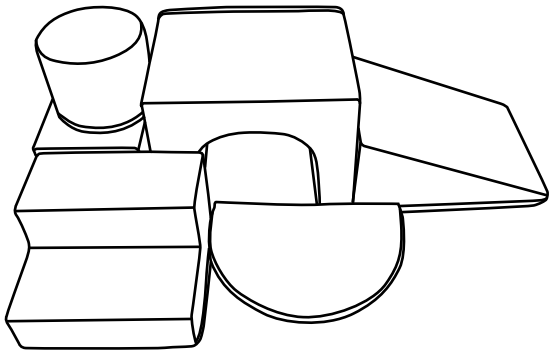


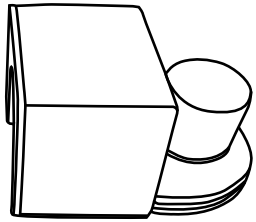
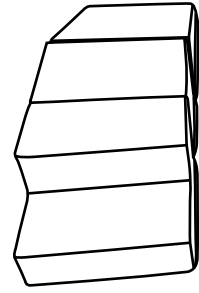
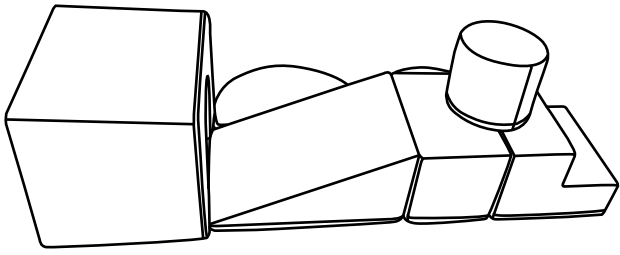
E x 1



F x 1







UK

If you have any questions, please contact our customer care centre.

Our contact details are below:



0044-800-240-4004



enquiries@mhstar.co.uk

IMPORTER ADDRESS:

MH STAR UK LTD

Unit 27, Perivale Park,

Horsenden lane South

Perivale, UB6 7RH

MADE IN CHINA

ES

Si tiene alguna pregunta, comuníquese con nuestro Centro de Atención al Cliente. Nuestros datos de contacto son los siguientes:



0034-931294512



atencioncliente@aosom.es

Importador/Fabricante/REP:

Spanish Aosom, S.L.

C/ Roc Gros, nº 15. 08550, Els Hostalets de

Balenyà, Spain.

B66295775

atencioncliente@aosom.es

TEL: 931294512

HECHO EN CHINA

FR

Si vous avez la moindre question, veuillez contacter notre centre d'assistance à la clientèle.

Nos coordonnées sont les suivantes:



0033-1-84166106



aosom@mhfrance.fr

Importé par/Fabricant/REP:

MH France

2, rue Maurice Hartmann

92130 Issy-les-Moulineaux

France

Fabriqué en Chine

PT

Se tiver alguma dúvida, por favor contacte o nosso Centro de Atendimento ao Cliente. Os nossos dados de contacto são os seguintes:



0034-931294512



info@aosom.pt.

IMPORTADOR:

SPANISH AOSOM, S.L

C.ROC GROS N.15, 08550. ELS HOSTALETES DE BALENYÀ

TEL: 931294512 (SEG-SEX DAS 7:30H ÀS 16:30H)

INFO@AOSOM.PT

WWW.AOSOM.PT

DE

Wenn Sie Fragen haben, wenden Sie sich bitte an unser Kundendienstzentrum.

Unsere Kontaktdaten stehen unten:



0049-0(40)-87408465



service@aosom.de

Importeur/Hersteller/REP:

MH Handel GmbH

Wendenstraße 309

D-20537 Hamburg

Germany

IN CHINA HERGESTELLT

IT

In caso di dubbio, si prega di contattare il nostro centro assistenza clienti. I nostri dettagli di contatto sono di seguito:



0039-0249471447



clienti@aosom.it

IMPORTATO DA/Produttore/REP:

AOSOM Italy srl

Centro Direzionale Milanofiori

Strada 1 Palazzo F1

20057 Assago (MI)

P.I.: 08567220960

FATTO IN CINA

